

iR1200/iR1300 Series

PARTS CATALOG

REVISION 0

Canon

SEPT 2002

FY8-31FX-000

序

このパーツカタログは、IR1200/IR1300 Seriesに対するサービス部品調達の手引として発行します。
サービス部品の要求は、キヤノン販売営業所をお願いします。
製品に大きな変更がある場合は、改訂版のパーツカタログを発行しますが、その他の場合は随時新しい情報をお届けします。
このパーツカタログは当社映像事務機デバイス品質保証センターが発行、管理を行っています。

キヤノン株式会社
映像事務機デバイス品質保証センター

PREFACE

This Parts Catalog contains listings of parts used in the IR1200/IR1300 Series. Diagrams are provided with the listings to aid the service technician in identifying clearly the item to be ordered.

Whenever ordering parts, consult this Parts Catalog for all of the information pertaining to each item. Be sure to include, in the Parts Request, the full item description, the item part number and the quantity.

Canon Inc.

Office Imaging Products Device Quality Assurance Center
5-1, Hakusan 7-chome,
Toride-city, Ibaraki 302-8501, Japan

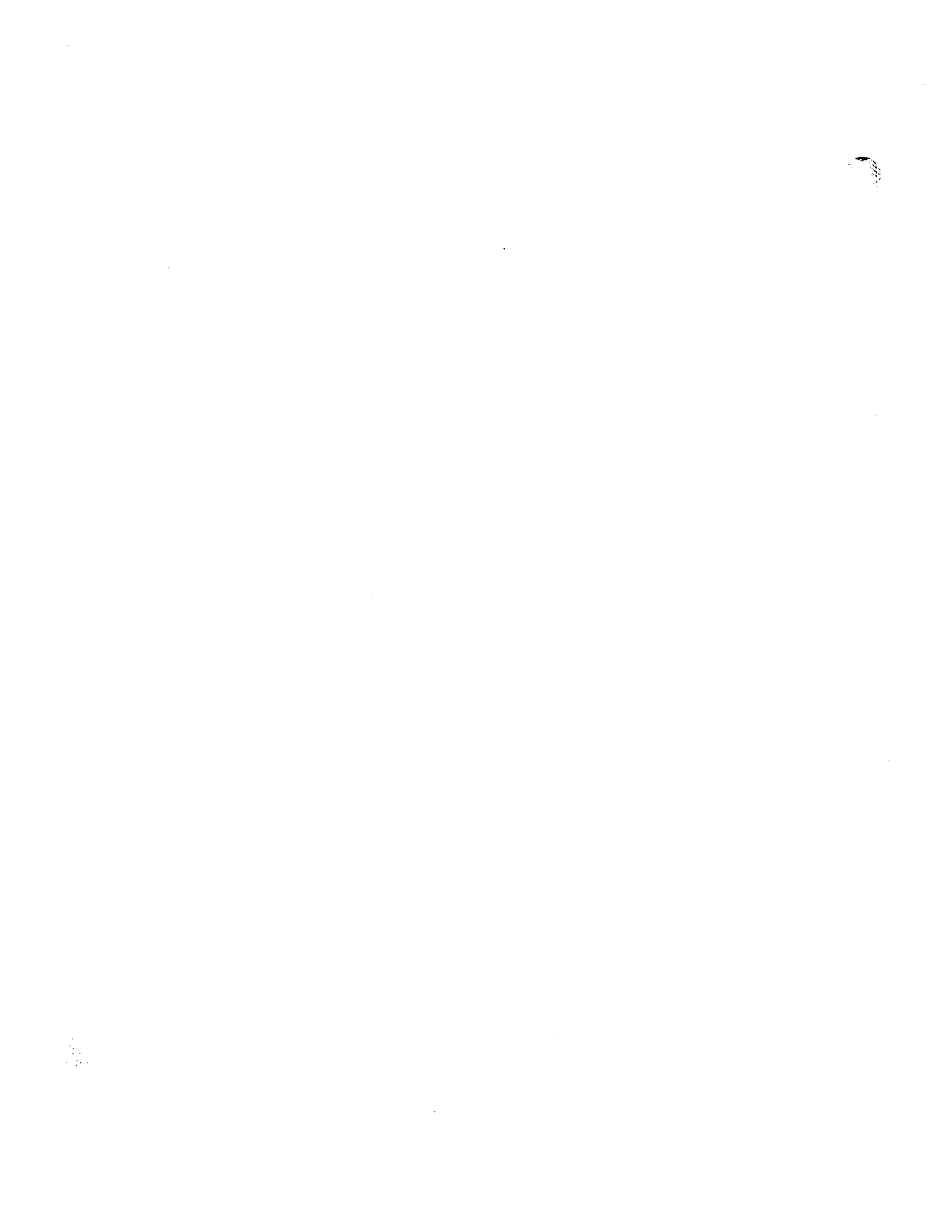
版權所有、無斷轉載、引用を禁ず。

COPYRIGHT © 2002 CANON INC.

Printed in U.S.A.

Imprimé au U.S.A.

本マニュアルについては、機密保持等その取扱には十分注意して下さい。
万一取扱を誤りますと法律で処罰されることがあります。
Use of this manual should be strictly supervised to avoid disclosure of confidential information.





HOW TO USE PART LISTS

Assembly Location Diagrams. These diagrams show the locations of major assemblies of the copier. Their names are identified in rectangular boxes. Below each box is the number of the Figure which shows an exploded view of the assembly.

Finding a Parts Number. Refer to the Assembly Location Diagrams and find the Figure Number of the assembly of interest. Turn to the page(s), locate the part on the exploded view, and find its Key Number. Refer to the Parts List on the page facing the exploded view and find the Key Number, Part Number and quantity required for your type of machine.

Note: While looking for a Part Number, pay particular attention to the voltage listed in the SERIAL NUMBER/REMARKS column to ensure that the Part Number selected is for your type of machine.
Immediate shipping or action regarding the part depends on using its correct Part Number.

Parts List pages. The Parts List pages contain the following columns and information.

(1) Figure and Key Number column. The first column shows the Figure Number of the illustration corresponding to the Parts List, and the Key Number that identifies the part on the illustration.

(2) Part Number. The second column shows the Part Number for the part. This Number must be used when ordering replacement parts. The parts and assemblies identified as "NPN" do not have parts numbers or are not in stock, i.e., they are not available

for ordering.

Note: The last three digits (suffix) of the Parts Number are called the Revision Number. The Revision Number is changed if the part is modified. Information regarding such changes will be provided by Service Information Bulletins. These Bulletins should be read carefully.

(3) Rank N. Parts marked "N" are service parts, but are not stock items. They are produced on a special-order basis.

(4) Quantity column. The quantity shown in this column is the number of parts used in the Figure. However, the quantity listed for an assembly indicates the number of that assembly per machine.

The letters in this column indicate that the quantity of a part is not specified, allowing the use of the number of parts needed for assembly and that the quantity cannot be mentioned clearly.

RF...listed for reference only.

AR...quantity not specified or cannot be specified; used in quantities as necessary at time of assembly.

(5) Description column. The Description column lists the description that should be used when ordering the part.

(6) Serial Number/Remarks. When there are differences in the specifications of power supply voltage, frequency, etc., the differences are described in words or indicated by one, two or three letters in front of the serial number.

(Example)

Serial number ABC00001
↑
These are the
descriptive indicator.

(2) Figure and Key Number column. The second column lists the Figure and Key Number for each occurrence of the part in the illustrations.

If a modified model and a part are no longer interchangeable, the serial number of copiers for which the part can be used is shown in this column. If there is no indication the part can be used with all models.

Connectors list. Part numbers of connectors used in copiers and designated as Service Parts are listed in numerical order by connector number.

For connectors of which the housing and contacts are a single unit, there are no part numbers for the contact.

Connectors that are mounted on PCBs are indicated as "PCB" in the connector column. The part numbers for these connectors should be looked for in the PCB parts list.

List of Standard Fasteners. This specifications list incorporates screws, nuts, washers and shim washers, retaining rings, pins, and spacers that are used in all copiers (including optional equipment).

Numerical Index. There is a Numerical Index at the end of this catalog; it lists in numerical order every Part Number contained in the Parts Lists. The Numerical Index contains the following columns and information.

(1) Part Number. The first column shows the Part Number.

FIGURE A ASSEMBLY LOCATION DIAGRAM(1/2) 主要部品配置図(1/2)

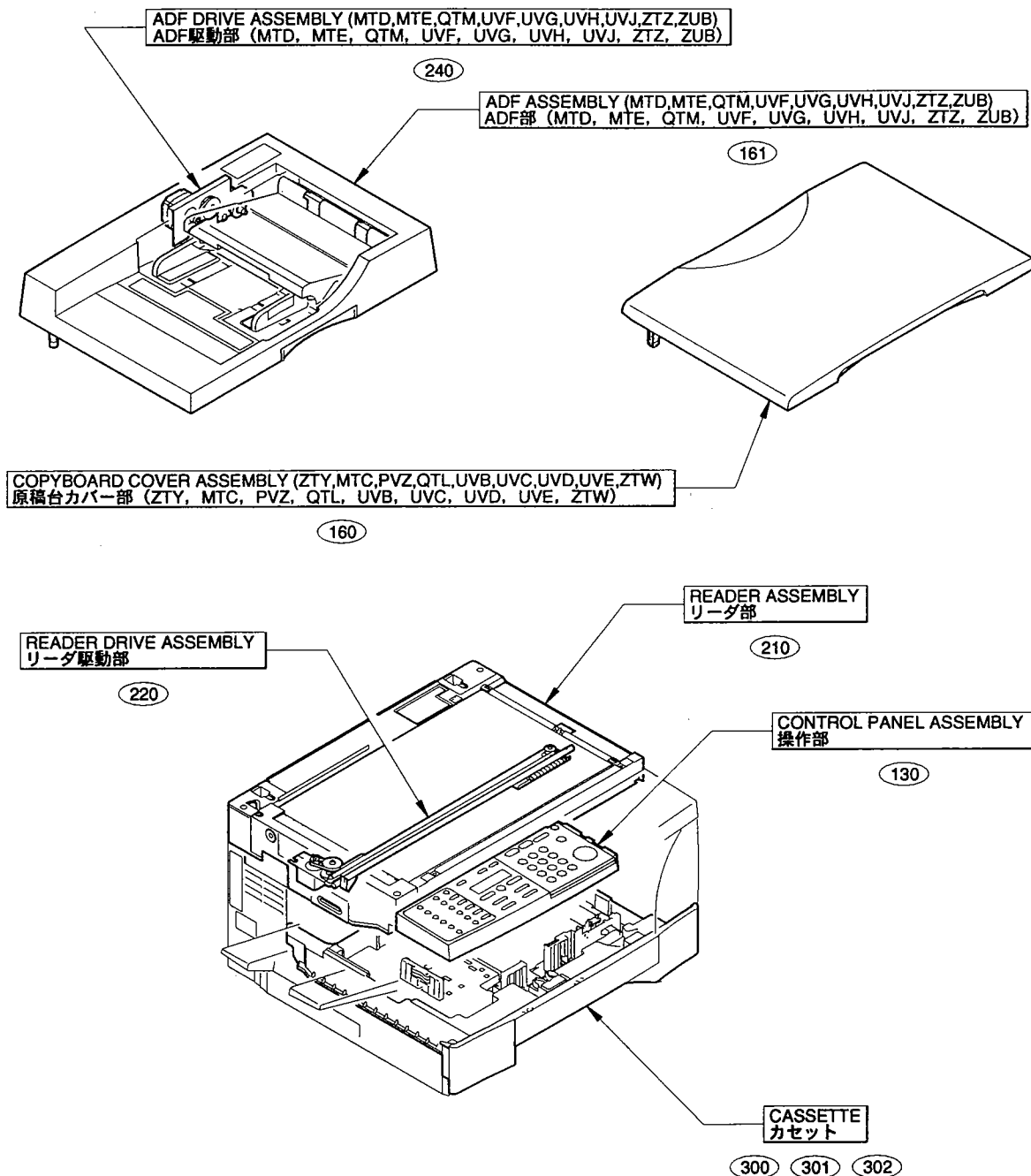


FIGURE A ASSEMBLY LOCATION DIAGRAM(2/2)
 主要部品配置図(2/2)

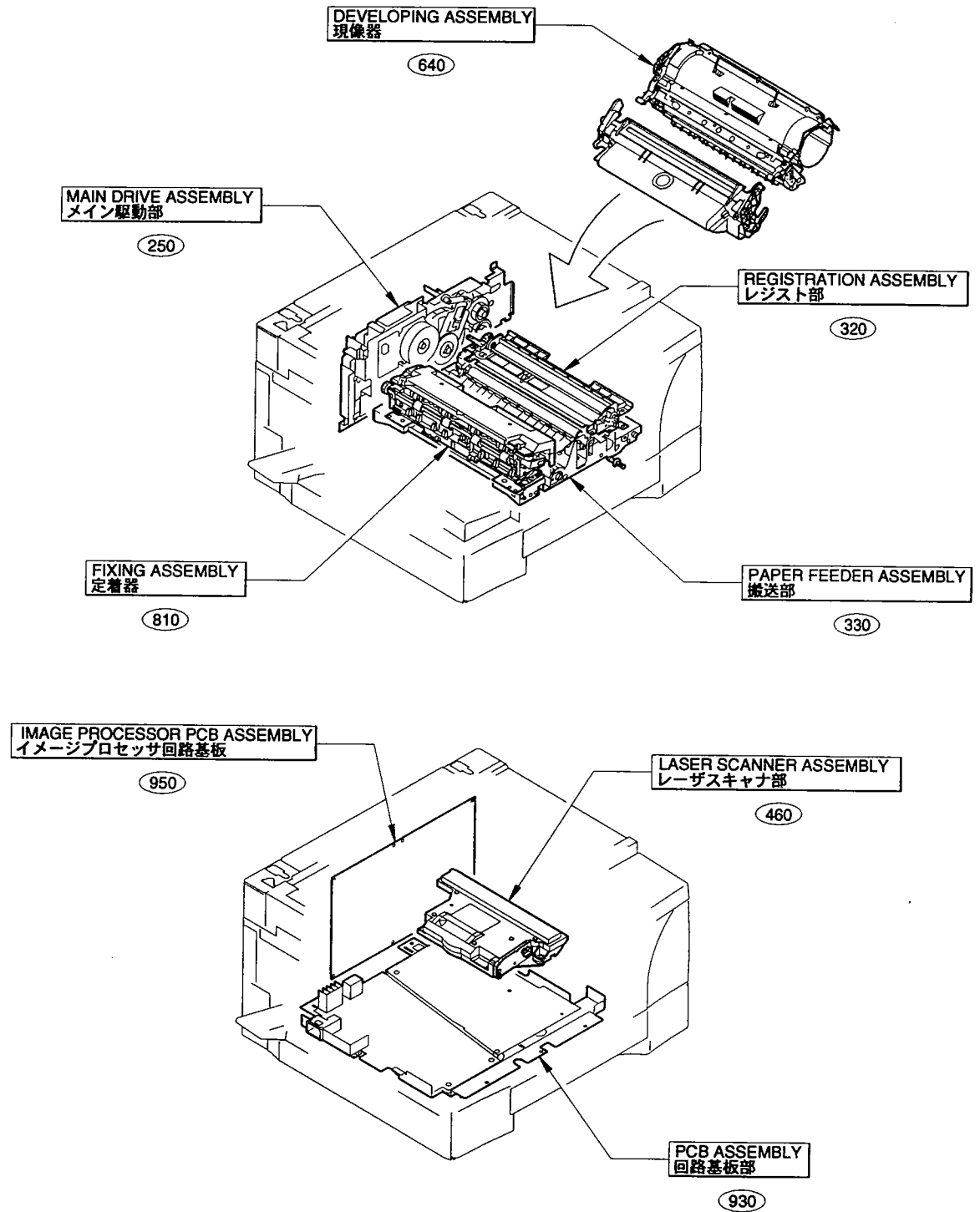


FIGURE 100 EXTERNAL COVERS, PANELS, ETC.
 外装カバー

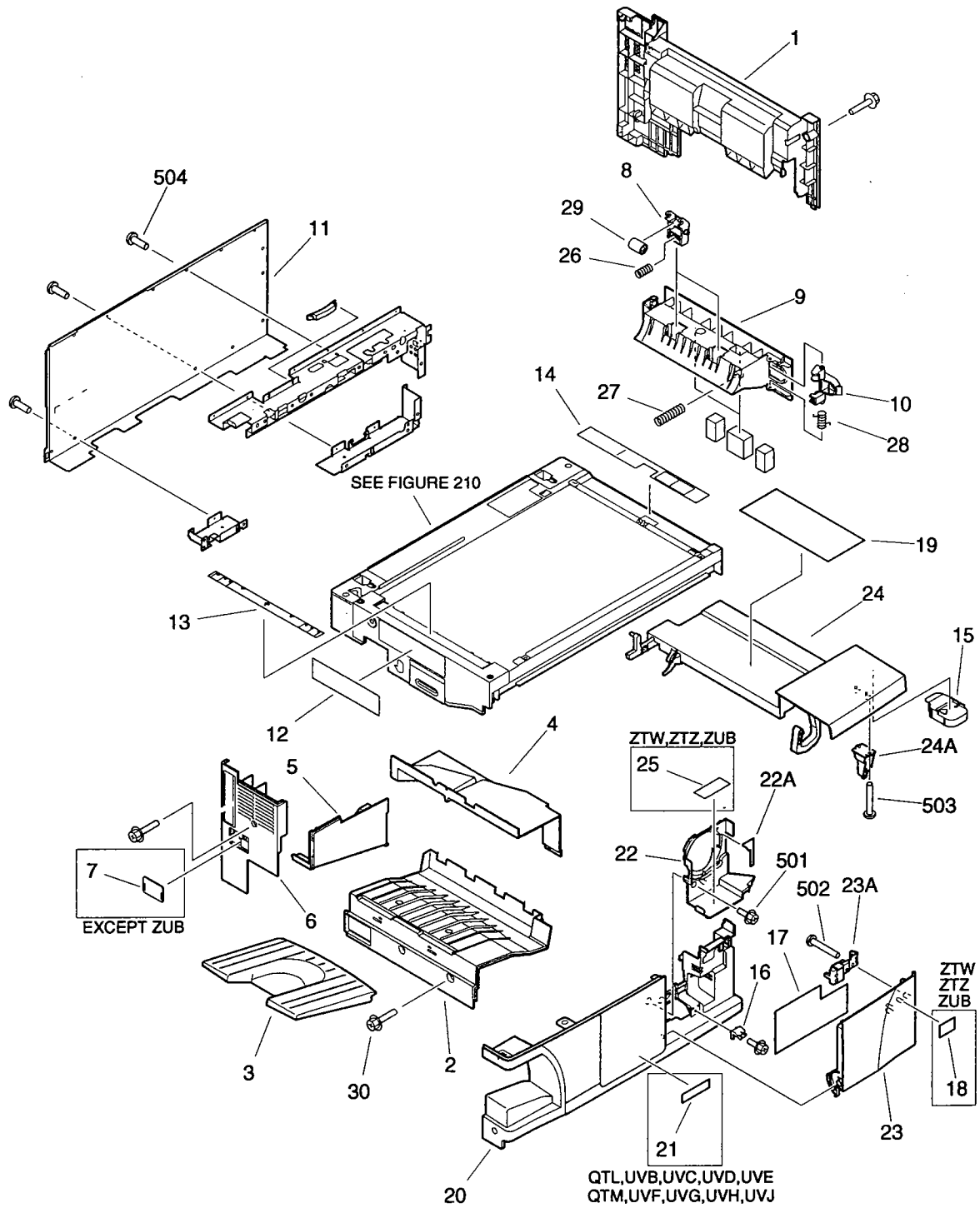


FIGURE & KEY NO.	PART NUMBER	RANK	QTY	DESCRIPTION	SERIAL NUMBER / REMARKS
100 -	NPN		RF	EXTERNAL COVERS, PANELS, ETC. 外装カバー	
1	FB6 - 0085 - 000		1	PANEL, RIGHT 右カバー	
2	FB6 - 0123 - 000		1	PANEL, PAPER DELIVERY 排紙カバー	
3	FB6 - 0124 - 000		1	TRAY, PAPER DELIVERY 排紙トレイ	
4	FB6 - 0125 - 000		1	PANEL, PAPER DELIVERY, UPPER 排紙カバー (上)	
5	FB6 - 0126 - 000		1	PANEL, PAPER DELIVERY, REAR 排紙カバー (後)	
6	FB6 - 0127 - 000		1	PANEL, LEFT 左カバー	
7	FB6 - 0128 - 000		1	LID, MODULAR JACK モジュラ ジャック蓋	EXCEPT ZUB
8	FB6 - 0242 - 000		2	ARM, PRESSURE 加圧アーム	
9	FB6 - 0243 - 000		1	DOOR, RIGHT 右扉	
10	FB6 - 0250 - 000		1	ARM, LOCK ロック アーム	
11	FB6 - 0279 - 000		1	PANEL, REAR 後カバー	
12	FB6 - 2303 - 000		1	LABEL, REMOVAL 再移送ラベル	ZTY,ZTW,ZTZ,ZUB
	FB6 - 0283 - 000		1	LABEL, REMOVAL 再移送ラベル	QTL,UVB,UVC,UVD,UVE QTM,UVF,UVG,UVH,UVJ
	FB6 - 0284 - 000		1	LABEL, REMOVAL 再移送ラベル	MTC,PVZ,MTD,MTE
13	FB6 - 2305 - 000		1	LABEL, DOCUMENT SIZE 原稿サイズ ラベル	
14	FB6 - 2306 - 000		1	LABEL, READER SLIDE リーダー スライド ラベル	ZTY,ZTW,ZTZ,ZUB
	FB6 - 2307 - 000		1	LABEL, READER SLIDE リーダー スライド ラベル	QTL,UVB,UVC,UVD,UVE QTM,UVF,UVG,UVH,UVJ
	FB6 - 2308 - 000		1	LABEL, READER SLIDE リーダー スライド ラベル	MTC,PVZ,MTD,MTE
15	FB6 - 4633 - 000		1	COVER, DRUM SHUTTER STOP ドラム シャッター ストップ カバー	
16	FB6 - 4650 - 000		1	HINGE, FRONT PANEL 前カバー ヒンジ	
17	FB6 - 4768 - 000		1	LABEL, "TONER CARTRIDGE" トナー交換ラベル	
18	FB6 - 4783 - 000		1	LABEL, "SUPER G3" スーパーG3ラベル	ZTW,ZTZ,ZUB
19	FB6 - 4785 - 000		1	LABEL, JAM CLEARING ジャム処理ラベル	
20	FB6 - 4790 - 000		1	PANEL, FRONT 前カバー	ZTY,MTC,PVZ
	FB6 - 4830 - 000		1	PANEL, FRONT 前カバー	QTL,UVB,UVC,UVD,UVE QTM,UVF,UVG,UVH,UVJ
	FB6 - 4791 - 000		1	PANEL, FRONT 前カバー	MTD,MTE
	FB6 - 4641 - 000		1	PANEL, FRONT 前カバー	ZTW
	FB6 - 4788 - 000		1	PANEL, FRONT 前カバー	ZTZ
	FB6 - 4789 - 000		1	PANEL, FRONT 前カバー	ZUB

FIGURE & KEY NO.	PART NUMBER	RANK	QTY	DESCRIPTION	SERIAL NUMBER / REMARKS
100 - 21	FB6 - 4831 - 000		1	LABEL, MODEL NAME 製品名ラベル	QTL,UVB,UVC,UVD,UVE
	FB6 - 4832 - 000		1	LABEL, MODEL NAME 製品名ラベル	QTM,UVF,UVG,UVH,UVJ
22	FF6 - 2301 - 000		1	PANEL, CARTRIDGE カートリッジ カバー	
22 A	FB6 - 4662 - 000		1	LABEL, POSITIONING 位置合わせラベル	
23	FG6 - 9551 - 000		1	DOOR, FRONT 前ドア	
23 A	FB6 - 4643 - 000		1	BLOCK, STOP ストッパ ブロック	
24	FG6 - 9552 - 000		1	PANEL, CARTRIDGE OPEN/CLOSE カートリッジ開閉カバー	
24 A	FB6 - 4645 - 000		1	BLOCK, STOP ストッパ ブロック	
25	FS6 - 8992 - 000		1	LABEL, TONER トナー ラベル	ZTW,ZTZ,ZUB
26	FS7 - 2691 - 000		2	SPRING, COMPRESSION アッシュク バネ	
27	FS7 - 2692 - 000		1	SPRING, COMPRESSION アッシュク バネ	
28	FS7 - 2693 - 000		1	SPRING, TORSION ネジリ バネ	
29	RB2 - 3046 - 000		2	ROLLER ローラ	
30	XA9 - 0931 - 000		AR	SCREW, RS, M3X12 RS タイト ネジ	
501	XB3 - 6300 - 800		AR	SCREW,RS,M3X8 RS タイト ネジ	
502	XB4 - 5401 - 007		2	SCREW,P,M4X10 P タイトネジ	
503	XB4 - 5401 - 007		2	SCREW,P,M4X10 P タイトネジ	
504	XB6 - 7300 - 807		AR	SCREW,TP,M3X8 TP ネジ	

FIGURE 101 INTERNAL COMPONENTS 1
本体機械内部 (1)

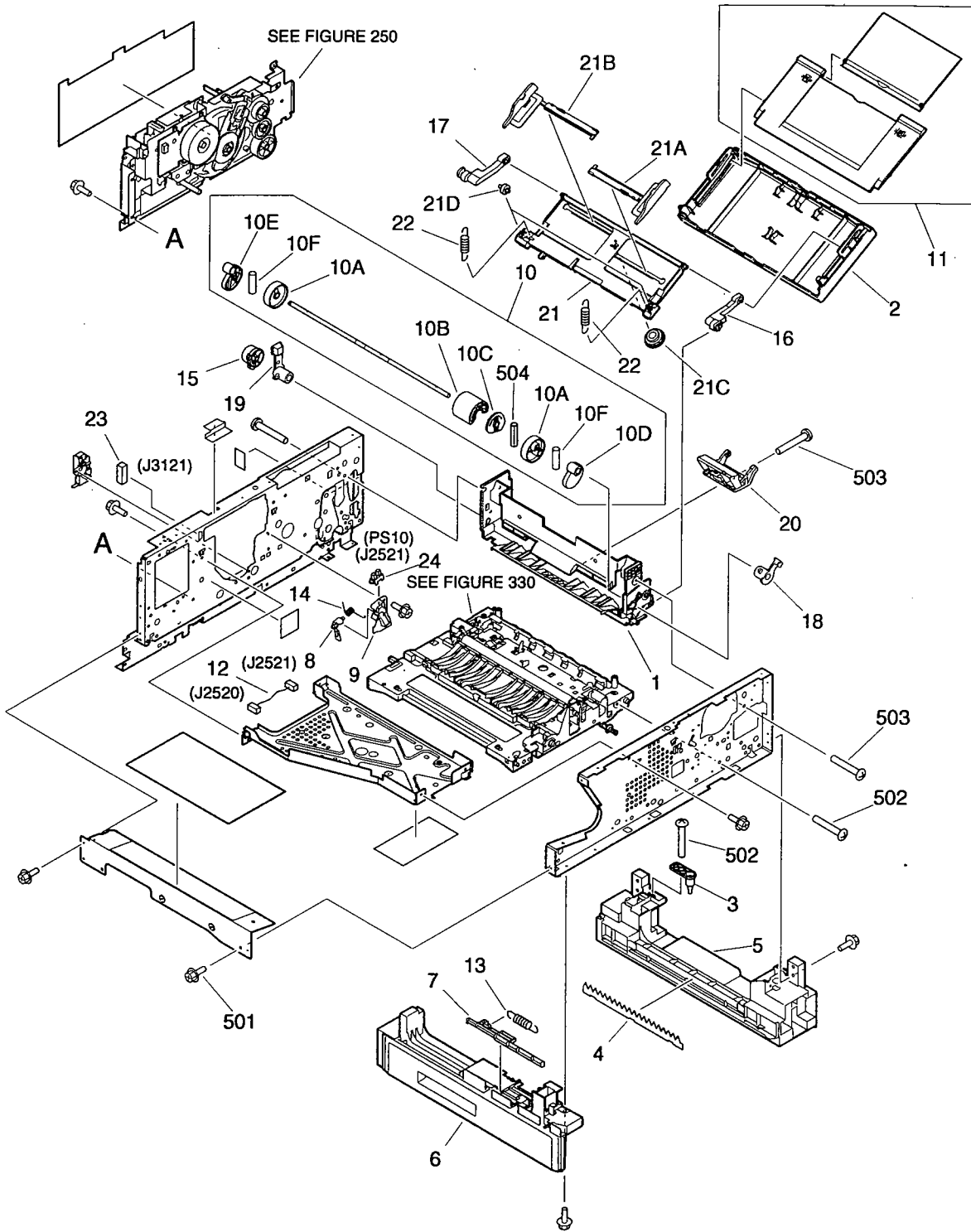


FIGURE & KEY NO.	PART NUMBER	RANK	QTY	DESCRIPTION	SERIAL NUMBER / REMARKS
101 -	NPN		RF	INTERNAL COMPONENTS 1 本体機械内部 (1)	
1	FB6 - 0074 - 000		1	FRAME, MULTI FEED マルチ給紙フレーム	
2	FB6 - 0249 - 000		1	PANEL, MULTI PICK-UP マルチ給紙カバー	
3	FB6 - 0251 - 000		1	PIN, HINGE ヒンジ ピン	
4	FB6 - 0265 - 000		1	SHEET, NOISE PREVENTION 防音シート	
5	FB6 - 0268 - 000		1	RAIL, CASSETTE, RIGHT カセットレール (右)	
6	FB6 - 0269 - 000		1	RAIL, CASSETTE, LEFT カセットレール (左)	
7	FB6 - 0291 - 000		1	LEVER, CASSETTE SENSOR カセット検知レバー	
8	FB6 - 4666 - 000		1	FLAG, SENSOR センサ フラグ	
9	FB6 - 4667 - 000		1	HOLDER, SENSOR FLAG センサ フラグ ホルダ	
10	FG6 - 7953 - 000		1	MP PICK-UP ROLLER UNIT MP給紙ローラ ユニット	
10A	FB6 - 0314 - 000		2	COLLAR, MP MPコロ	
10B	RB2 - 2900 - 000		1	ROLLER, MP PICK-UP MP給紙ローラ	
10C	RB2 - 2901 - 000		1	CAM, ROLLER ローラカム	
10D	RB2 - 2902 - 000		1	CAM, MP, LEFT MPカム(左)	
10E	RB2 - 2903 - 000		1	CAM, MP, RIGHT MPカム(右)	
10F	XD9 - 0159 - 000		2	PIN, DOWEL 平行ピン	
11	FG6 - 7972 - 000		1	PAPER PICK-UP TRAY UNIT 給紙トレイ ユニット	
12	FG6 - 9851 - 000		1	CABLE, SENSOR, 1 満検センサ束線 (1)	J2520,2521
13	FS7 - 2697 - 000		1	SPRING, TENSION ヒツバリ バネ	
14	FS7 - 2933 - 000		1	SPRING, TORSION ネジリ バネ	
15	FU3 - 0072 - 000		1	GEAR, 26T 26T ギア	
16	RB2 - 3041 - 020		1	HINGE, LEFT ヒンジ (左)	
17	RB2 - 3042 - 020		1	HINGE, RIGHT ヒンジ (右)	
18	RB2 - 3043 - 000		1	BUSHING, LEFT ブッシング (左)	
19	RB2 - 3044 - 000		1	BUSHING, RIGHT ブッシング (右)	
20	RF5 - 3272 - 000		1	SEPARATION PAD UNIT 分離パッド ユニット	
21	RG5 - 5576 - 000		1	MULTI-PURPOSE TRAY ASSY マルチ手差しトレイ ユニット	
21A	RB2 - 2883 - 000		1	GUIDE, SLIDE, LEFT スライド ガイド (左)	
21B	RB2 - 2884 - 000		1	GUIDE, SLIDE, RIGHT スライド ガイド (右)	

FIGURE & KEY NO.	PART NUMBER	R A N K	Q' T Y	DESCRIPTION	SERIAL NUMBER / REMARKS
101 - 21C	RB2 - 2885 - 000		1	GEAR, 18T 18T ギア	
21D	RB2 - 3084 - 000		2	COLLAR, MP MP中板コロ	
22	RS6 - 2030 - 000		2	SPRING, TENSION ヒツバリ バネ	
23	VS1 - 5057 - 004		1	CONNECTOR, SNAP TIGHT チュウケイ コネクタ	J3121
24	WG8 - 5309 - 000		1	PHOTO-INTERRUPTER フォトインタラプタ	PS10 J2521
501	XB3 - 6300 - 800		AR	SCREW,RS,M3X8 RS タイト ネジ	
502	XB4 - 5401 - 007		AR	SCREW,P,M4X10 Pタイトネジ	
503	XB4 - 7401 - 009		AR	SCREW,TAPPING,TRUSS HEAD,M4X10 バインド タッピン ネジ	
504	XD3 - 1160 - 142		1	PIN,SPRING スプリング ピン	

FIGURE 102 INTERNAL COMPONENTS 2

本体機械内部 (2)

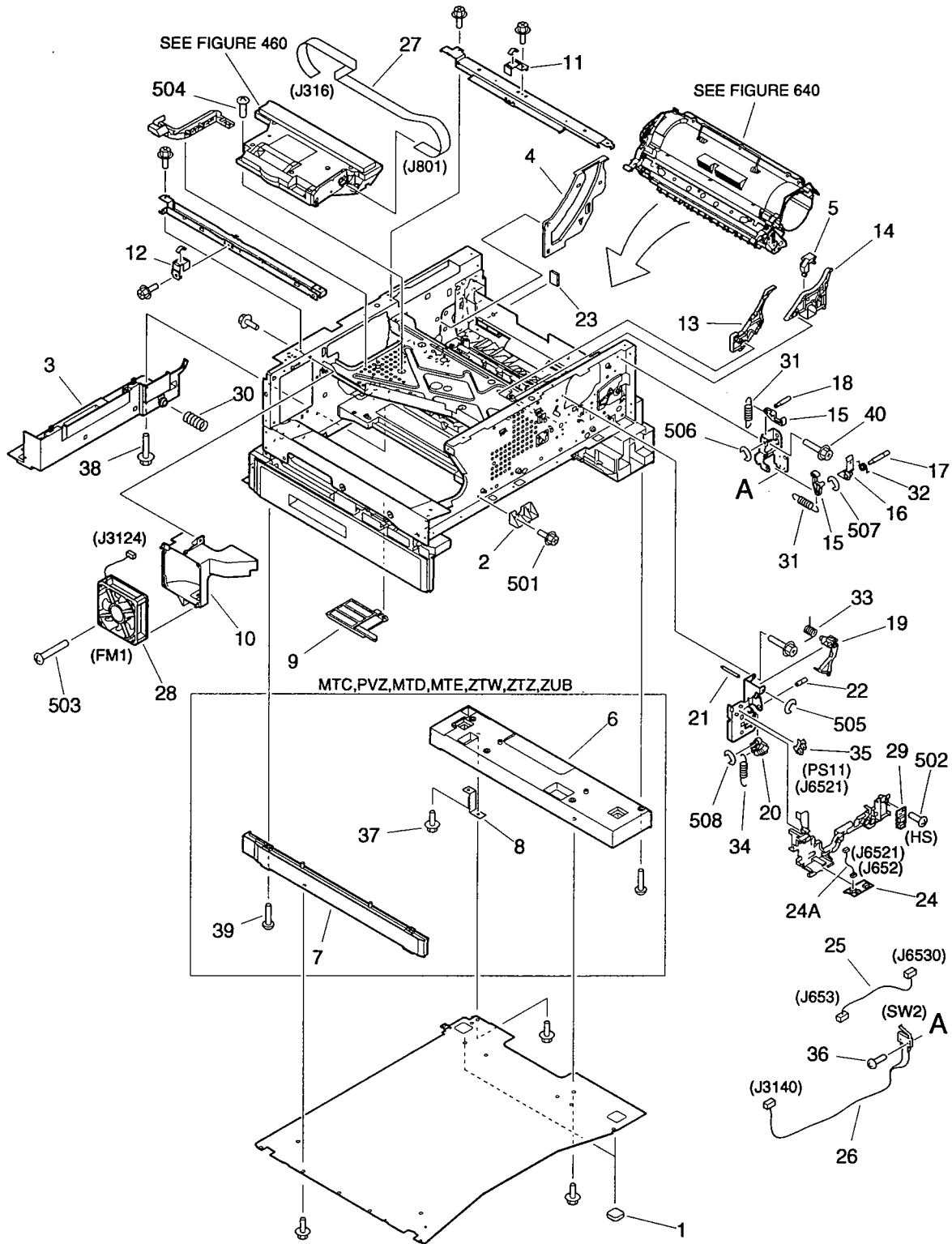


FIGURE & KEY NO.	PART NUMBER	RANK	QTY	DESCRIPTION	SERIAL NUMBER / REMARKS
102 -	NPN		RF	INTERNAL COMPONENTS 2 本体機械内部 (2)	
1	FB2 - 5303 - 000		2	FOOT, RUBBER ゴム足	
2	FB6 - 0077 - 000		1	LOCK, CASSETTE カセット ロック	
3	FB6 - 0086 - 000		1	PANEL, CABLE HOLDER 束線ホルダ カバー	
4	FB6 - 0164 - 000		1	GUIDE, CARTRIDGE, REAR カートリッジ ガイド (後)	
5	FB6 - 0165 - 000		1	RETAINER, SPRING バネ押え	
6	FB6 - 0276 - 000		1	SUPPORT, RAIL, RIGHT レール サポート (右)	MTC,PVZ,MTD,MTE,ZTW ZTZ,ZUB
7	FB6 - 0277 - 000		1	SUPPORT, RAIL, LEFT レール サポート (左)	MTC,PVZ,MTD,MTE,ZTW ZTZ,ZUB
8	FB6 - 0278 - 000		1	PLATE, GROUNDING アース板	MTC,PVZ,MTD,MTE,ZTW ZTZ,ZUB
9	FB6 - 0289 - 000		1	LEVER, DETECT SENSOR, 1 検知センサ レバー(1)	ZTY,QTL,UVB,UVC,UVD UVE,QTM,UVF,UVG,UVH
					UVJ
	FB6 - 0303 - 000		1	LEVER, DETECT SENSOR, 1 検知センサ レバー(1)	MTC,PVZ,MTD,MTE,ZTW ZTZ,ZUB
10	FB6 - 0307 - 000		1	HOLDER, FAN ファン ホルダ	
11	FB6 - 4556 - 000		1	PLATE, GROUNDING アース板	
12	FB6 - 4557 - 000		1	PLATE, GROUNDING アース板	
13	FB6 - 4647 - 000		1	FRONT GUIDE, CARTRIDGE, UPPER カートリッジ前ガイド (上)	
14	FB6 - 4648 - 000		1	FRONT GUIDE, CARTRIDGE, LOWER カートリッジ前ガイド (下)	
15	FB6 - 4652 - 000		2	HOOK, FRONT PANEL RELEASE 前カバー解除フック	
16	FB6 - 4653 - 000		1	LEVER, FRONT PANEL DETECT 前ドア検知レバー	
17	FB6 - 4654 - 000		1	SHAFT, RELEASE HOOK 解除フック軸	
18	FB6 - 4655 - 000		1	SHAFT, RELEASE HOOK 解除フック軸	
19	FB6 - 4657 - 000		1	LEVER, TONER BOTTLE SENSOR トナー ボトル検知レバー	
20	FB6 - 4658 - 000		1	CAM, LEVER EVACUATE レバー退避カム	
21	FB6 - 4660 - 000		1	SHAFT, SENSOR LEVER 検知レバー軸	
22	FB6 - 4661 - 000		1	SHAFT, EVACUATE CAM 退避カム軸	
23	FC5 - 0039 - 000		1	SEAL シール	
24	FG6 - 9556 - 000		1	SENSOR CONNECT PCB ASSEMBLY センサ中継回路基板	
24 A	FG6 - 9853 - 000		1	CABLE, TONER BOTTLE トナー ボトル検知束線	J652,6521
25	FG6 - 9848 - 000		1	CABLE, HUMIDITY SENSOR 湿度センサ束線	J653,6530
26	FG6 - 9849 - 000		1	CABLE, FRONT PANEL SWITCH 前カバー スイッチ束線	SW2 J3140

FIGURE & KEY NO.	PART NUMBER	RANK	QTY	DESCRIPTION	SERIAL NUMBER / REMARKS
102 - 27	FH2 - 6934 - 000		1	CABLE, FLAT フラット ケーブル	J316,801
28	FH6 - 1921 - 000		1	FAN ファン モータ	FM1 J3124
29	FH7 - 7611 - 000		1	HUMIDITY SENSOR UNIT 湿度センサ	HS
30	FS7 - 2694 - 000		1	SPRING, COMPRESSION アッシュク バネ	
31	FS7 - 2921 - 000		2	SPRING, TENSION ヒツバリ バネ	
32	FS7 - 2922 - 000		1	SPRING, TORSION ネジリ バネ	
33	FS7 - 2923 - 000		1	SPRING, TORSION ネジリ バネ	
34	FS7 - 2924 - 000		1	SPRING, TENSION ヒツバリ バネ	
35	WG8 - 5309 - 000		1	PHOTO-INTERRUPTER フォトインタラプタ	PS11 J6521
36	XA9 - 0554 - 000		1	SCREW, MACH., TRUSS HEAD, M2.3X10 バインド ネジ	
37	XA9 - 0813 - 000		1	SCREW, RS, M3X8 RS タイト ネジ	MTC, PVZ, MTD, MTE, ZTW ZTZ, ZUB
38	XA9 - 0931 - 000	AR		SCREW, RS, M3X12 RS タイト ネジ	
39	XA9 - 0976 - 000		6	SCREW, P, M4X16 P タイト ネジ	MTC, PVZ, MTD, MTE, ZTW ZTZ, ZUB
40	XA9 - 1164 - 000	AR		SCREW, RS, M3X6.5 RS タイト ネジ	
501	XB3 - 6300 - 800	AR		SCREW, RS, M3X8 RS タイト ネジ	
502	XB4 - 7401 - 009		1	SCREW, TAPPING, TRUSS HEAD, M4X10 バインド タッピン ネジ	
503	XB4 - 7403 - 509		2	SCREW, TAPPING, TRUSS HEAD, M4X35 バインド タッピン ネジ	
504	XB6 - 7300 - 807	AR		SCREW, TP, M3X8 TP ネジ	
505	XD2 - 1100 - 202		1	RING, E E リング	
506	XD2 - 1100 - 322		1	RING, E E リング	
507	XD2 - 1100 - 502		1	RING, E E リング	
508	XD2 - 1100 - 502		1	RING, E E リング	

FIGURE 103 INTERNAL COMPONENTS 3 本体機械内部 (3)

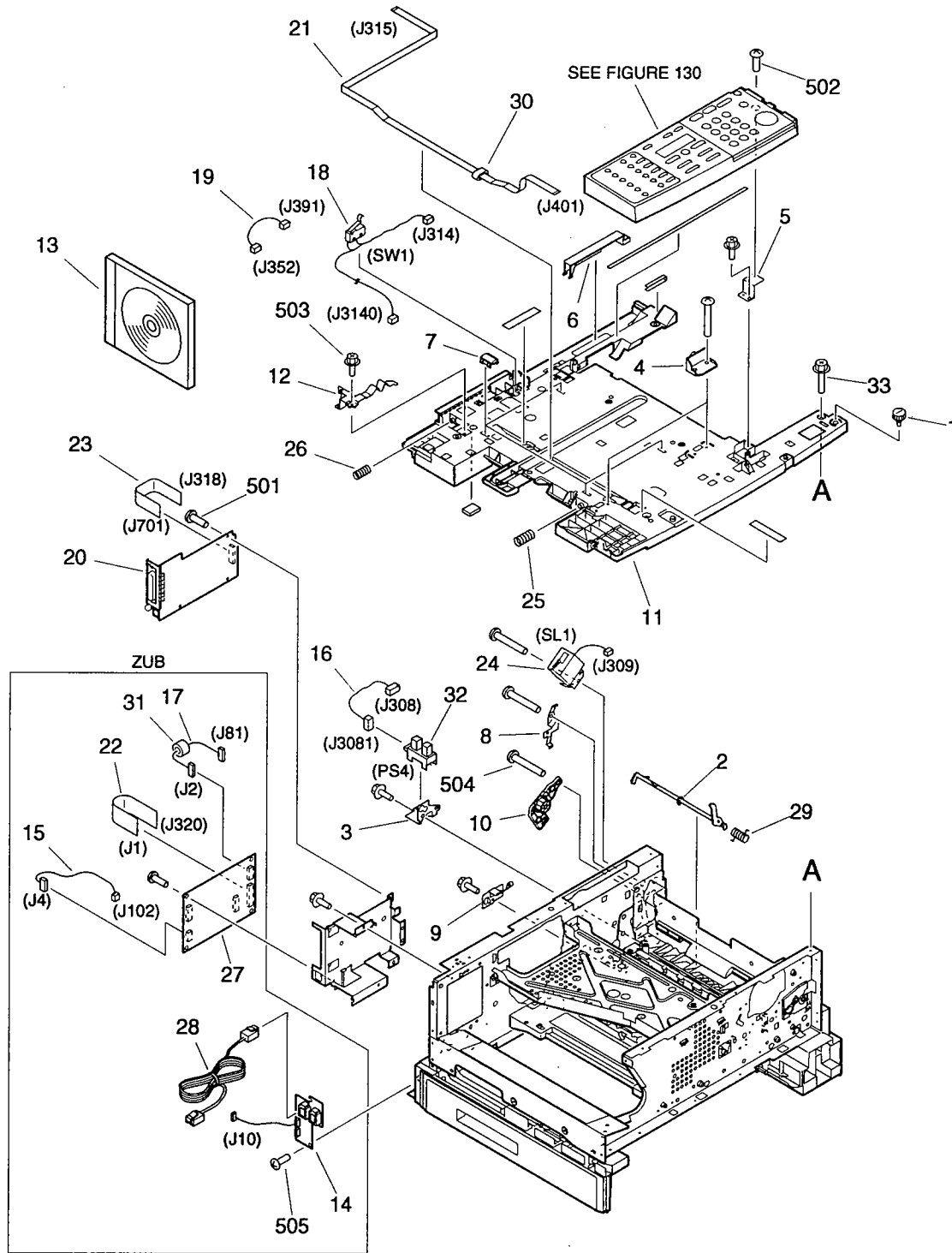


FIGURE & KEY NO.	PART NUMBER	RANK	QTY	DESCRIPTION	SERIAL NUMBER / REMARKS
103 -	NPN		RF	INTERNAL COMPONENTS 3 本体機械内部 (3)	
1	FB2 - 5502 - 000		1	SCREW, STEPPED, M3 段ビス	
2	FB6 - 0075 - 000		1	FLAG, MULTI PICK-UP SENSOR マルチ給紙センサアーム	
3	FB6 - 0076 - 000		1	SUPPORT, MULTI PICK-UP SENSOR マルチ給紙センサ支板	
4	FB6 - 0094 - 000		2	SUPPORT, READER STOP リーダー ストップ	
5	FB6 - 0147 - 000		1	PLATE, GROUNDING アース板	
6	FB6 - 0179 - 000		1	COVER, DF CABLE DF束線カバー	
7	FB6 - 0234 - 000		4	COLLAR, SWING 摺動コロ	
8	FB6 - 0252 - 000		1	PLATE, GROUNDING アース板	
9	FB6 - 0253 - 000		1	PLATE, GROUNDING アース板	
10	FB6 - 0256 - 000		1	DAMPER GEAR UNIT ダンパ ギア ユニット	
11	FB6 - 4638 - 000		1	PANEL, UPPER 上カバー	
12	FF6 - 1455 - 000		1	PLATE, GROUNDING アース板	
13	FG3 - 3049 - 000		1	CD-ROM, USERSOFTWARE ユーザ ソフトウェア CD-ROM	ZTW,ZTZ,ZUB
	FG3 - 3050 - 000		1	CD-ROM, USERSOFTWARE ユーザ ソフトウェア CD-ROM	ZTY,MTC,PVZ,QTL,UVB UVC,UVD,UVE,MTD,MTE
14	FG6 - 8829 - 000		1	MODULAR JACK PCB ASSEMBLY モジュラ ジャック回路基板	QTM,UVF,UVG,UVH,UVJ ZUB
15	FG6 - 8840 - 000		1	CABLE, PSEUDO, CI 擬似CI束線	ZUB J4,102
16	FG6 - 8841 - 000		1	CABLE, MULTI PICK-UP マルチ給紙検知束線	J308,3081
17	FG6 - 8844 - 000		1	CABLE, NCU ANALOG NCUアナログ束線	ZUB J2,81
18	FG6 - 9850 - 000		1	CABLE, READER/FRONT PANEL リーダー/前カバー検知束線	SW1 J314,3140
19	FG6 - 9854 - 000		1	CABLE, SERIAL NUMBER シリアル ナンバ束線	J352,391
20	FG6 - 9860 - 000		1	PRINTER CONTROLLER PCB ASS'Y プリンタ コントローラ回路基板	
21	FH2 - 6932 - 000		1	CABLE, FLAT フラット ケーブル	J315,401
22	FH2 - 6936 - 000		1	CABLE, FLAT フラット ケーブル	ZUB J1,320
23	FH2 - 6937 - 000		1	CABLE, FLAT フラット ケーブル	J318,701
24	FH6 - 5038 - 000		1	SOLENOID ソレノイド	SL1 J309
25	FS7 - 2695 - 000		1	SPRING, COMPRESSION アッシュク バネ	
26	FS7 - 2696 - 000		1	SPRING, COMPRESSION アッシュク バネ	
27	HG1 - 4365 - 000		1	NCU PCB ASSEMBLY NCU回路基板	ZUB

FIGURE & KEY NO.	PART NUMBER	R A N K	Q T Y	DESCRIPTION	SERIAL NUMBER / REMARKS
103 - 28	HH2 - 2824 - 000		1	CORD, MODULAR モジュラ コード	ZUB
29	RB2 - 2837 - 000		1	SPRING, TORSION ネジリ バネ	
30	WE8 - 5908 - 000		1	CORE, RING リング コア	
31	WE8 - 5947 - 000		1	CORE, FERRITE フェライト コア	ZUB
32	WG8 - 5309 - 000		1	PHOTO-INTERRUPTER フォトインタラプタ	PS4 J3081
33	XA9 - 1164 - 000		AR	SCREW, RS, M3X6.5 RS タイト ネジ	
501	XB1 - 1300 - 807		2	SCREW, MACH., PAN HEAD, M3X8 ナベネジ	
502	XB2 - 7300 - 407		1	SCREW, W/WASHER, M3X4 バネツキ バインド ネジ	
503	XB3 - 6300 - 800		AR	SCREW, RS, M3X8 RS タイト ネジ	
504	XB4 - 7401 - 009		AR	SCREW, TAPPING, TRUSS HEAD, M4X10 バインド タッピン ネジ	
505	XB6 - 7300 - 807		AR	SCREW, TP, M3X8 TP ネジ	

FIGURE 130 CONTROL PANEL ASSEMBLY 操作部

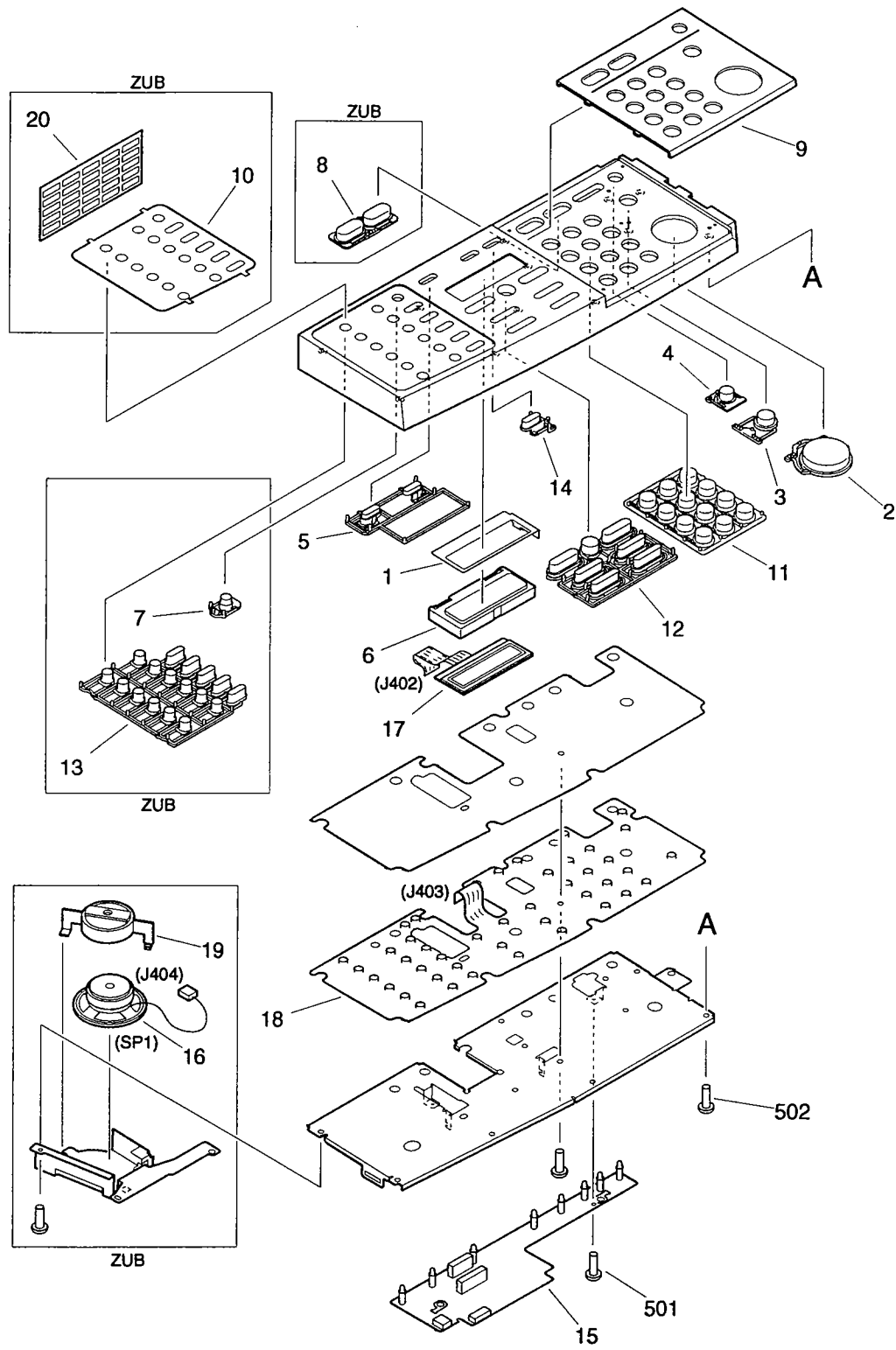


FIGURE & KEY NO.	PART NUMBER	RANK	QTY	DESCRIPTION	SERIAL NUMBER / REMARKS
130 -	FG6 - 9514 - 000		1	CONTROL PANEL ASSEMBLY 操作部	ZTW,ZTZ
	FG6 - 9516 - 000		1	CONTROL PANEL ASSEMBLY 操作部	ZTY,QTL,UVB,UVC,UVD UVE,QTM,UVF,UVG,UVH UVJ
	FG6 - 9518 - 000		1	CONTROL PANEL ASSEMBLY 操作部	MTC,PVZ,MTD,MTE
	FG6 - 9513 - 000		1	CONTROL PANEL ASSEMBLY 操作部	ZUB
1	FB6 - 0133 - 000		1	PLATE, GROUNDING アース板	
2	FB6 - 0138 - 000		1	KEY TOP, START スタートキー	
3	FB6 - 0139 - 000		1	KEY TOP, STOP ストップキー	
4	FB6 - 0140 - 000		1	KEY TOP, ESS ESSキー	
5	FB6 - 0141 - 000		1	KEY TOP, USER-MODE ユーザモードキー	
6	FB6 - 0145 - 000		1	CASE, LCD LCDケース	
7	FB6 - 2299 - 000		1	KEY TOP, FUNCTION ファンクションキー	ZUB
8	FB6 - 2323 - 000		1	KEY TOP, CHANGE キリカエキー	ZUB
9	FB6 - 4807 - 000		1	COVER, CONTROL PANEL 操作パネルカバー	ZTY,QTL,UVB,UVC,UVD UVE,QTM,UVF,UVG,UVH UVJ
	FB6 - 4805 - 000		1	COVER, CONTROL PANEL 操作パネルカバー	ZTW,ZTZ,MTC,PVZ,MTD MTE
	FB6 - 4804 - 000		1	COVER, CONTROL PANEL 操作パネルカバー	ZUB
10	FB6 - 4811 - 000		1	SHEET, ONE-TOUCH ワンタッチシート	ZUB
11	FB6 - 4815 - 000		1	KEY TOP, NUMBERS テンキー	
12	FB6 - 4816 - 000		1	KEY TOP, OK OKキー	ZTY,MTC,PVZ,QTL,UVB UVC,UVD,UVE,MTD,MTE
	FB6 - 4819 - 000		1	KEY TOP, OK OKキー	QTM,UVF,UVG,UVH,UVJ ZTW,ZTZ,ZUB
13	FB6 - 4817 - 000		1	KEY TOP, ONE-TOUCH ワンタッチキー	
14	FB6 - 4818 - 000		1	KEY TOP, 2 IN 1 2IN1キー	
15	FG6 - 8804 - 000		1	CONTROL PANEL PCB ASSEMBLY 操作パネル回路基板	ZUB
	FG6 - 8805 - 000		1	CONTROL PANEL PCB ASSEMBLY 操作パネル回路基板	EXCEPT ZUB
16	FH5 - 3221 - 000		1	SPEAKER スピーカ	ZUB SP1 J404
17	FH6 - 0813 - 000		1	LCD CONTROL PANEL UNIT 液晶パネル	J402
18	FH7 - 6337 - 000		1	SWITCH, MEMBRANE メンブレンスイッチ	J403
19	HB1 - 3023 - 000		1	HOLDER, SPEAKER スピーカ押え	ZUB

FIGURE & KEY NO.	PART NUMBER	R A N K	Q T Y	DESCRIPTION	SERIAL NUMBER / REMARKS
130 - 20	HB1 - 5127 - 000		1	LABEL, FAX DESTINATION ファクス宛先ラベル	ZUB
501	XB1 - 2300 - 607		2	SCREW, MACH., TRUSS HEAD, M3X6 バインド ネジ	
502	XB4 - 5300 - 809		10	SCREW, P, M3X8 P タイト ネジ	

COPYBOARD COVER ASSEMBLY
(ZTY,MTC,PVZ,QLT,UVB,UVC,UVD,UVE,ZTW)
FIGURE 160 原稿台カバー部
(ZTY,MTC,PVZ,QLT,UVB,UVC,UVD,UVE,ZTW)

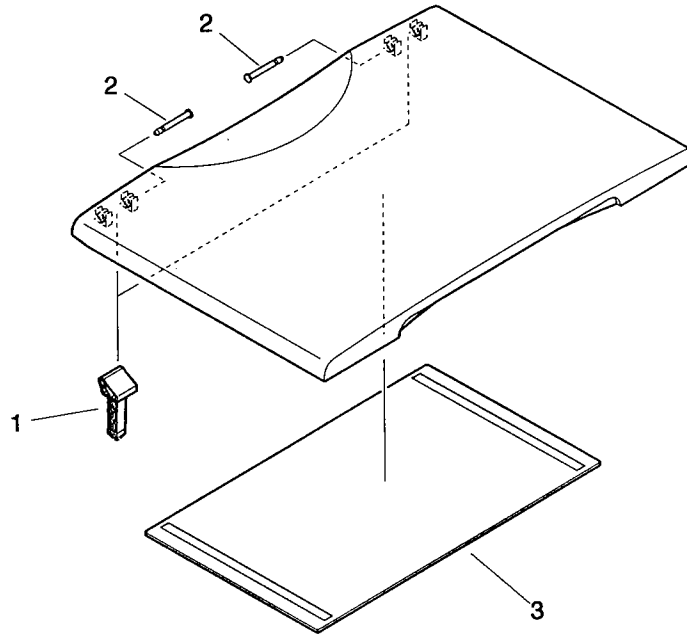
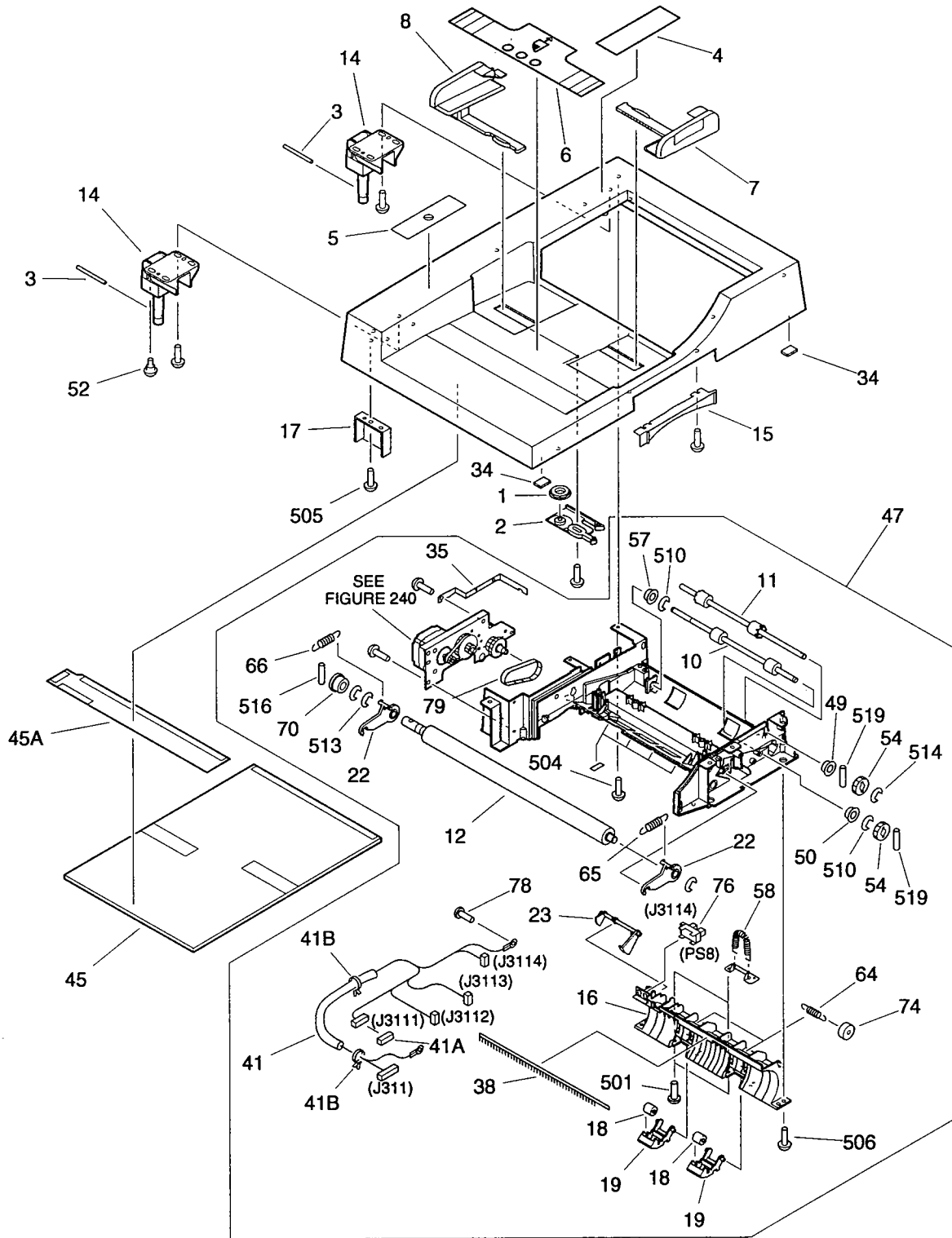


FIGURE & KEY NO.	PART NUMBER	RANK	QTY	DESCRIPTION	SERIAL NUMBER / REMARKS
160 -	FG6 - 7944 - 000		1	COPYBOARD COVER ASSEMBLY 原稿台カバー部	ZTY,MTC,PVZ,QLT,UVB UVC,UVD,UVE,ZTW
1	FB6 - 0330 - 000		2	HINGE, COPYBOARD COVER 原稿台カバー ヒンジ	
2	FB6 - 0332 - 000		2	SHAFT, HINGE ヒンジ軸	
3	FB6 - 4237 - 000		1	SHEET, COPYBOARD 圧着シート	

ADF ASSEMBLY(MTD,MTE,QTM,UVF,UVG,UVH,
FIGURE 161 UVJ,ZTZ,ZUB)(1/2)
 ADF部
 (MTD,MTE,QTM,UVF,UVG,UVH,UVJ,ZTZ,ZUB)(1/2)



ADF ASSEMBLY(MTD,MTE,QTM,UVF,UVG,UVH,
 UVJ,ZTZ,ZUB)(2/2)
 ADF部
 (MTD,MTE,QTM,UVF,UVG,UVH,UVJ,ZTZ,ZUB)(2/2)

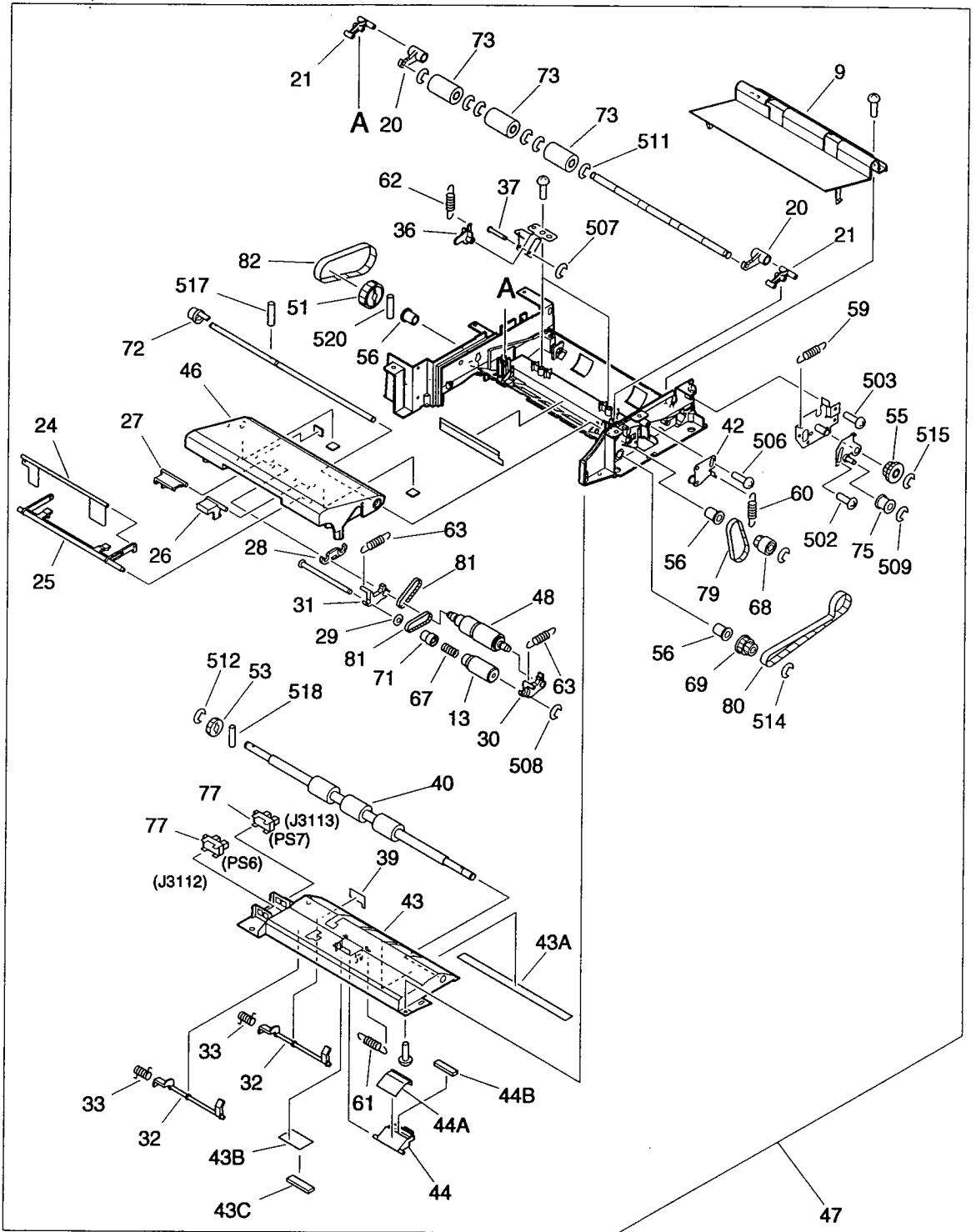


FIGURE & KEY NO.	PART NUMBER	RANK	QTY	DESCRIPTION	SERIAL NUMBER / REMARKS
161 -	NPN		RF	ADF ASSEMBLY ADF部	MTD,MTE,QTM,UVF,UVG UVH,UVJ,ZTZ,ZUB
1	FB3 - 3395 - 000		1	GEAR, 20T 20T ギア	
2	FB3 - 3396 - 000		1	PLATE, SLIDE スライド板	
3	FB6 - 0187 - 000		2	PIN, FIXING, DF HINGE DFヒンジ固定ピン	
4	FB6 - 2329 - 000		1	LABEL, "COPYBOARD GLASS CLEAN" 清掃ラベル	ZTZ,ZUB
	FB6 - 2331 - 000		1	LABEL, "COPYBOARD GLASS CLEAN" 清掃ラベル	QTM,UVF,UVG,UVH,UVJ
	FB6 - 2333 - 000		1	LABEL, "COPYBOARD GLASS CLEAN" 清掃ラベル	MTD,MTE
5	FB6 - 5504 - 000		1	LABEL, PROHIBITED DOCUMENTS 禁止原稿ラベル	ZTZ,ZUB
	FB6 - 5506 - 000		1	LABEL, PROHIBITED DOCUMENTS 禁止原稿ラベル	QTM,UVF,UVG,UVH,UVJ
	FB6 - 5507 - 000		1	LABEL, PROHIBITED DOCUMENTS 禁止原稿ラベル	MTD,MTE
6	FB6 - 5514 - 000		1	LABEL, "PAPER SIZE" 原稿ラベル	ZTZ,ZUB
	FB6 - 5515 - 000		1	LABEL, "PAPER SIZE" 原稿ラベル	QTM,UVF,UVG,UVH,UVJ
	FB6 - 5516 - 000		1	LABEL, "PAPER SIZE" 原稿ラベル	MTD,MTE
7	FC5 - 0002 - 000		1	GUIDE, SIDE, FRONT サイド規制ガイド (前)	
8	FC5 - 0003 - 000		1	GUIDE, SIDE, REAR サイド規制ガイド (後)	
9	FC5 - 0004 - 000		1	TRAY, PAPER DELIVERY 排紙積載トレイ	
10	FC5 - 0005 - 000		1	ROLLER, PAPER FEED 搬送ローラ	
11	FC5 - 0006 - 000		1	ROLLER, PAPER DELIVERY 排紙ローラ	
12	FC5 - 0007 - 000		1	ROLLER, WHITE 白色ローラ	
13	FC5 - 0009 - 000		1	ROLLER, PICK-UP ピックアップ ローラ	
14	FC5 - 0011 - 000		2	HINGE UNIT ヒンジ ユニット	
15	FC5 - 0013 - 000		1	HANDLE 把手	
16	FC5 - 0014 - 000		1	GUIDE, DELIVERY, EXTERNAL 排紙外ガイド	
17	FC5 - 0018 - 000		1	HOLDER, DF DETECT SENSOR 開閉検知センサ ホルダ	
18	FC5 - 0019 - 000		2	COLLAR, PAPER FEED 搬送コロ	
19	FC5 - 0020 - 000		2	HOLDER, PAPER FEED COLLAR 搬送コロ ホルダ	
20	FC5 - 0021 - 000		2	ARM, REGIST. PRESSURE RELEASE レジ圧解除アーム	
21	FC5 - 0022 - 000		2	LINK, REGIST. PRESSURE RELEASE レジ圧解除リンク	
22	FC5 - 0023 - 020		2	ARM, SWING 揺動アーム	
23	FC5 - 0024 - 000		1	FLAG, DELIVERY SENSOR 排紙センサ フラグ	

FIGURE & KEY NO.	PART NUMBER	RANK	QTY	DESCRIPTION	SERIAL NUMBER / REMARKS
161 - 24	FC5 - 0025 - 000		1	SHUTTER シャッター	
25	FC5 - 0026 - 000		1	LINK, SHUTTER, 1 シャッター リンク (1)	
26	FC5 - 0027 - 000		1	LINK, SHUTTER, 2 シャッター リンク (2)	
27	FC5 - 0028 - 000		1	LINK, SHUTTER, 3 シャッター リンク (3)	
28	FC5 - 0029 - 000		1	ARM, ROLLER SEPARATION 分離ローラ アーム	
29	FC5 - 0034 - 000		1	PAD パッド	
30	FC5 - 0035 - 000		1	ARM, PAPER PICK-UP, FRONT 給紙アーム (前)	
31	FC5 - 0036 - 000		1	ARM, PAPER PICK-UP, REAR 給紙アーム (後)	
32	FC5 - 0037 - 000		2	FLAG, PAPER PICK-UP SENSOR 給紙センサ フラグ	
33	FC5 - 0038 - 000		2	SPRING, TORSION ネジリ バネ	
34	FC5 - 0039 - 000		3	SEAL シール	
35	FC5 - 0047 - 000		1	PLATE, GROUNDING アース板	
36	FC5 - 0052 - 000		2	ARM, REGIST COLLAR PRESSURE レジスト コロ加圧アーム	
37	FC5 - 0054 - 000		2	SHAFT, REGIST PRESSURE ARM レジスト加圧アーム軸	
38	FC5 - 0057 - 000		1	ELIMINATOR, STATIC CHARGE 除電針	
39	FC5 - 0066 - 000		1	SHEET, PAPER PICK-UP SENSOR 給紙センサ シート	
40	FC5 - 0070 - 000		1	ROLLER, REGISTRATION レジスト ローラ	
41	FG6 - 8836 - 000		1	CABLE, ADF ADF束線	J311,3111-3114
41 A	VS1 - 5057 - 006		1	CONNECTOR, SNAP TIGHT チュウケイ コネクタ	J3111
41 B	WT2 - 5565 - 000		2	CLAMP, CABLE ソクセン オサエ	
42	FL2 - 0004 - 000		1	ARM, TENSION テンション アーム	
43	FL2 - 0005 - 000		1	GUIDE, REGISTRATION LOWER レジ下ガイド	
43 A	FC5 - 0060 - 000		1	SHEET, REGIST. LOWER GUIDE レジスト下ガイド シート	
43 B	FC5 - 0063 - 000		1	SHEET, PICK-UP ピックアップ シート	
43 C	FC5 - 0064 - 000		1	PAD, PICK-UP ピックアップ パッド	
44	FL2 - 0006 - 000		1	PAD MOUNT UNIT パッド マウント ユニット	
44 A	FC5 - 0042 - 000		1	PAD, RUBBER ゴム パッド	
44 B	FC5 - 0044 - 000		1	PAD, SPONGE スポンジ パッド	
45	FL2 - 0007 - 000		1	WHITE SHEET UNIT 白色シート ユニット	
45 A	FC5 - 0061 - 000		1	SHEET, A シート (A)	

FIGURE & KEY NO.	PART NUMBER	R A N K	Q T Y	DESCRIPTION	SERIAL NUMBER / REMARKS
161 - 46	FL2 - 0008 - 000	N	1	PANEL, OPEN/CLOSE 開閉カバー	
47	FM2 - 0002 - 030		1	FRAME, FEEDER ASSEMBLY 搬送フレームユニット	
48	FM2 - 0015 - 000		1	SEPARATION ROLLER UNIT 分離ローラ ユニット	
49	FS1 - 1512 - 000		2	BUSHING ブッシング	
50	FS1 - 1569 - 000		1	BUSHING ブッシング	
51	FS2 - 3511 - 000		1	PULLEY, 25T 25T プーリ	
52	FS5 - 9740 - 000		1	SCREW, STEPPED, M4 段ビス	
53	FU5 - 0001 - 000		1	GEAR, 18T 18T ギア	
54	FU5 - 0001 - 000		2	GEAR, 18T 18T ギア	
55	FU5 - 0002 - 000		1	GEAR, 30T/PULLEY 30T 30T ギア/30T プーリ	
56	FU5 - 1001 - 000		3	BUSHING ブッシング	
57	FU5 - 1002 - 000		1	BUSHING ブッシング	
58	FU5 - 2001 - 000		2	SPRING, TENSION ヒツバリ バネ	
59	FU5 - 2002 - 000		1	SPRING, TENSION ヒツバリ バネ	
60	FU5 - 2003 - 000		1	SPRING, TENSION ヒツバリ バネ	
61	FU5 - 2004 - 000		1	SPRING, TENSION ヒツバリ バネ	
62	FU5 - 2005 - 000		2	SPRING, TENSION ヒツバリ バネ	
63	FU5 - 2006 - 000		2	SPRING, TENSION ヒツバリ バネ	
64	FU5 - 2007 - 000		2	SPRING, TENSION ヒツバリ バネ	
65	FU5 - 2008 - 000		1	SPRING, TENSION ヒツバリ バネ	
66	FU5 - 2009 - 000		1	SPRING, TENSION ヒツバリ バネ	
67	FU5 - 2010 - 000		1	SPRING, COMPRESSION アッシュク バネ	
68	FU5 - 3001 - 000		1	PULLEY, 18T 18T プーリ	
69	FU5 - 3002 - 000		1	PULLEY, 18T/24T 18T/24T プーリ	
70	FU5 - 3003 - 000		1	PULLEY, 18T 18T プーリ	
71	FU5 - 3006 - 000		1	PULLEY, 14T 14T プーリ	
72	FU5 - 3007 - 000		1	PULLEY, 16T 16T プーリ	
73	FU5 - 6001 - 000		3	COLLAR, REGISTRATION レジスト コロ	
74	FU5 - 6002 - 000		2	COLLAR, PAPER DELIVERY 排紙コロ	
75	FU5 - 6003 - 000		1	COLLAR, BELT IDLER ベルト アイドラ コロ	

FIGURE & KEY NO.	PART NUMBER	R A N K	Q' T Y	DESCRIPTION	SERIAL NUMBER / REMARKS
161 - 76	WG8 - 5362 - 000		1	PHOTO-INTERRUPTER フォトインタラプタ	PS8 J3114
77	WG8 - 5362 - 000		2	PHOTO-INTERRUPTER フォトインタラプタ	PS6,7 J3112,3113
78	XA9 - 0265 - 000		1	SCREW,W/WASHER,TRUSS HEAD ザツキ バインド ネジ	
79	XF2 - 1605 - 240		2	BELT, TIMING タイミング ベルト	
80	XF2 - 1611 - 240		1	BELT, TIMING タイミング ベルト	
81	XF9 - 0404 - 000		2	BELT, COGGED DRIVE, 71T タイミング ベルト	
82	XF9 - 0525 - 000		1	BELT, TIMING, 59T タイミング ベルト	
501	XB1 - 2300 - 607		2	SCREW,MACH.,TRUSS HEAD,M3X6 バインド ネジ	
502	XB1 - 2400 - 609		1	SCREW,MACH.,TRUSS HEAD,M4X6 バインド ネジ	
503	XB4 - 5300 - 809		2	SCREW,P,M3X8 P タイム ネジ	
504	XB4 - 5401 - 007		4	SCREW,P,M4X10 P タイム ネジ	
505	XB4 - 5401 - 007		11	SCREW,P,M4X10 P タイム ネジ	
506	XB4 - 5401 - 007		12	SCREW,P,M4X10 P タイム ネジ	
507	XD2 - 1100 - 242		2	RING,E E リング	
508	XD2 - 1100 - 322		1	RING,E E リング	
509	XD2 - 1100 - 402		1	RING,E E リング	
510	XD2 - 1100 - 402		3	RING,E E リング	
511	XD2 - 1100 - 502		6	RING,E E リング	
512	XD2 - 1100 - 502		1	RING,E E リング	
513	XD2 - 1100 - 502		3	RING,E E リング	
514	XD2 - 1100 - 502		5	RING,E E リング	
515	XD2 - 1100 - 642		1	RING,E E リング	
516	XD3 - 2200 - 082		1	PIN,DOWEL ヘイコウ ピン	
517	XD3 - 2200 - 102		1	PIN,DOWEL ヘイコウ ピン	
518	XD3 - 2200 - 102		1	PIN,DOWEL ヘイコウ ピン	
519	XD3 - 2200 - 102		3	PIN,DOWEL ヘイコウ ピン	
520	XD3 - 2200 - 122		1	PIN,DOWEL ヘイコウ ピン	

FIGURE 210 READER ASSEMBLY リーダ部

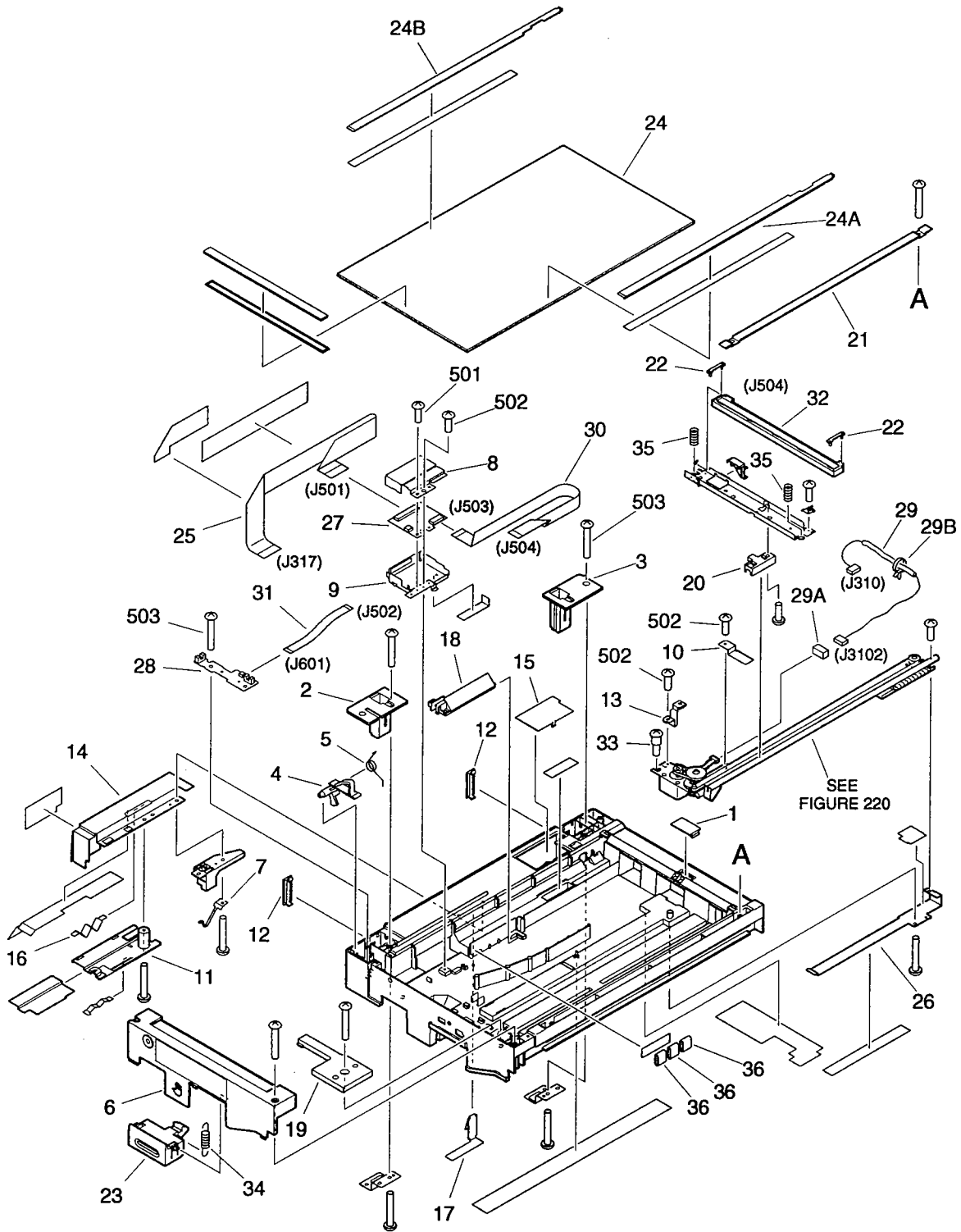


FIGURE & KEY NO.	PART NUMBER	RANK	QTY	DESCRIPTION	SERIAL NUMBER / REMARKS
210 -	NPN		RF	READER ASSEMBLY リーダ部	
1	FB6 - 0171 - 000		1	COVER, BLANKING, SMALL 目隠し板 (小)	
2	FB6 - 0172 - 000		1	MOUNT, DF, LEFT DF支台 (左)	
3	FB6 - 0173 - 000		1	MOUNT, DF, RIGHT DF支台 (右)	
4	FB6 - 0176 - 000		1	FLAG, SENSOR 検知フラグ	
5	FB6 - 0177 - 000		1	SPRING, TORSION ネジリ バネ	
6	FB6 - 0181 - 000		1	GUIDE, DOCUMENT STOP 原稿ストップガイド	
7	FB6 - 0182 - 000		1	SPRING, LEAF イタ バネ	
8	FB6 - 0183 - 000		1	SHIELD, UPPER シールド板 (上)	
9	FB6 - 0184 - 000		1	SHIELD, LOWER シールド板 (下)	
10	FB6 - 0185 - 000		1	PLATE, GROUNDING, LEFT アース板 (左)	
11	FB6 - 0189 - 000		1	REAR COVER, LOWER 後カバー (下)	
12	FB6 - 0191 - 000		2	COVER, REAR カバー (後)	
13	FB6 - 0197 - 000		1	PLATE, GROUNDING アース板	
14	FB6 - 0198 - 000		1	COVER, SHIELD シールド カバー	
15	FB6 - 0204 - 000		1	COVER, BLANKING 目隠しカバー	ZTY,MTC,PVZ,QTL,UVB UVC,UVD,UVE,ZTW
	FB6 - 0178 - 000		1	COVER, READER リーダ カバー	MTD,MTE,QTM,UVF,UVG UVH,UVJ,ZTZ,ZUB
16	FB6 - 0208 - 000		1	SPRING, LEAF 板バネ	
17	FB6 - 0210 - 000		1	SPRING, LEAF 板バネ	
18	FB6 - 0211 - 000		1	GUIDE, PRESS DOWN 押えガイド	
19	FB6 - 0212 - 000		1	GUIDE, PRESS DOWN 押えガイド	
20	FB6 - 0224 - 000		1	BLOCK, SLIDE スライド ブロック	
21	FB6 - 0229 - 000		1	COVER, FRONT カバー (前)	
22	FB6 - 0237 - 000		2	SPACER スペーサ	
23	FB6 - 0324 - 000		1	LEVER, READER リーダ レバー	
24	FF6 - 1435 - 000		1	GLASS, COPYBOARD 原稿台ガラス	
24 A	FB6 - 0202 - 000		1	GUIDE, POSITIONING, FRONT 位置決めガイド (前)	
24 B	FB6 - 0203 - 000		1	GUIDE, POSITIONING, REAR 位置決めガイド (後)	
25	FF6 - 1443 - 000		1	CABLE, FLAT フラット ケーブル	J317,501
26	FF6 - 1456 - 000		1	PLATE, GROUNDING, RIGHT アース板 (右)	

FIGURE & KEY NO.	PART NUMBER	R A N K	Q' T Y	DESCRIPTION	SERIAL NUMBER / REMARKS
210 - 27	FG6 - 8800 - 000		1	ANALOG PROCESSOR PCB ASSEMBLY アナログ プロセッサ回路基板	
28	FG6 - 8801 - 000		1	SENSOR PCB ASSEMBLY センサ回路基板	
29	FG6 - 8839 - 000		1	CABLE, READER MOTOR CONNECTING リーダー モータ中継束線	J310,3102
29A	VS1 - 5057 - 004		1	CONNECTOR, SNAP TIGHT チュウケイ コネクタ	J3102
29B	WT2 - 5565 - 000		1	CLAMP, CABLE ソクセン オサエ	
30	FH2 - 6929 - 000		1	CABLE, FLAT フラット ケーブル	J503,504
31	FH2 - 6931 - 000		1	CABLE, FLAT フラット ケーブル	J502,601
32	FH7 - 7565 - 000		1	CONTACT IMAGE SENSOR UNIT コンタクト イメージ センサ	J504
33	FS5 - 9740 - 000		1	SCREW, STEPPED, M4 段ビス	
34	FS7 - 2687 - 000		1	SPRING, TENSION ヒツバリ バネ	
35	FS7 - 2698 - 000		2	SPRING, COMPRESSION アッシュク バネ	
36	WE8 - 5885 - 000		3	CORE, FERRITE フェライト コア	
501	XB1 - 2300 - 607		2	SCREW, MACH., TRUSS HEAD, M3X6 バインド ネジ	
502	XB1 - 2300 - 607		5	SCREW, MACH., TRUSS HEAD, M3X6 バインド ネジ	
503	XB4 - 5401 - 007		20	SCREW, P, M4X10 P タイト ネジ	

FIGURE 220 READER DRIVE ASSEMBLY リーダ駆動部

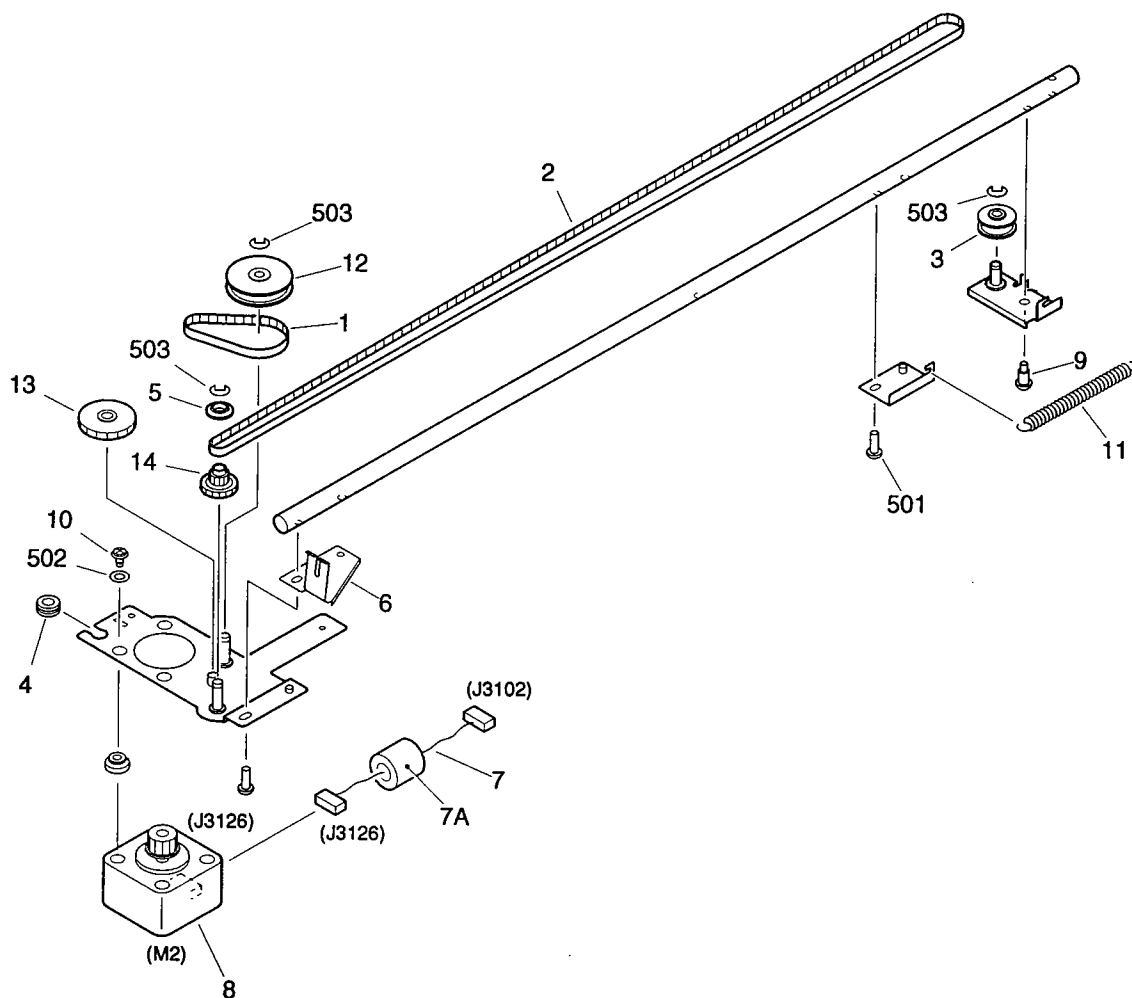


FIGURE & KEY NO.	PART NUMBER	RANK	QTY	DESCRIPTION	SERIAL NUMBER / REMARKS
220 -	FG6 - 7933 - 000		1	READER DRIVE ASSEMBLY リーダー駆動部	
1	FB6 - 0214 - 000		1	BELT, MOTOR DRIVE 駆動ベルト	
2	FB6 - 0215 - 000		1	BELT, TIMING タイミング ベルト	
3	FB6 - 0216 - 000		1	PULLEY, 20T 20T プーリ	
4	FB6 - 0219 - 000		1	GROMMET グロメット	
5	FB6 - 0233 - 000		1	FLANGE フランジ	
6	FB6 - 0235 - 000		1	SPRING, LEAF 板バネ	
7	FG6 - 8550 - 000		1	CABLE, READER MOTOR リーダー モータ束線	J3102,3126
7A	WE8 - 5941 - 000		1	CORE, FERRITE リングコア	
8	FH6 - 1922 - 000		1	MOTOR, STEPPING ステッピング モータ	M2 J3126
9	FS2 - 9478 - 000		1	SCREW, STEPPED, M3X3 ダン ビス	
10	FS5 - 9739 - 000		3	SCREW, STEPPED, M3 段ビス	
11	FS7 - 2701 - 000		1	SPRING, TENSION ヒツバリ バネ	
12	FU3 - 0075 - 000		1	PULLEY, 37T/GRAR, 16T 37T プーリ/16T ギア	
13	FU3 - 0076 - 000		1	GEAR, 45T 45T ギア	
14	FU3 - 0107 - 000		1	PULLEY, 13T/GEAR, 28T 13T プーリ/28T ギア	
501	XB6 - 7300 - 607		2	SCREW, TP, M3X6 TP ネジ	
502	XD1 - 1104 - 131		3	SHIM ヒョウジュン ワッシャ	
503	XD2 - 1100 - 322		3	RING, E E リング	

ADF DRIVE ASSEMBLY
 (MTD,MTE,QTM,UVF,UVG,UVH,UVJ,ZTZ,ZUB)
FIGURE 240 ADF駆動部
 (MTD,MTE,QTM,UVF,UVG,UVH,UVJ,ZTZ,ZUB)

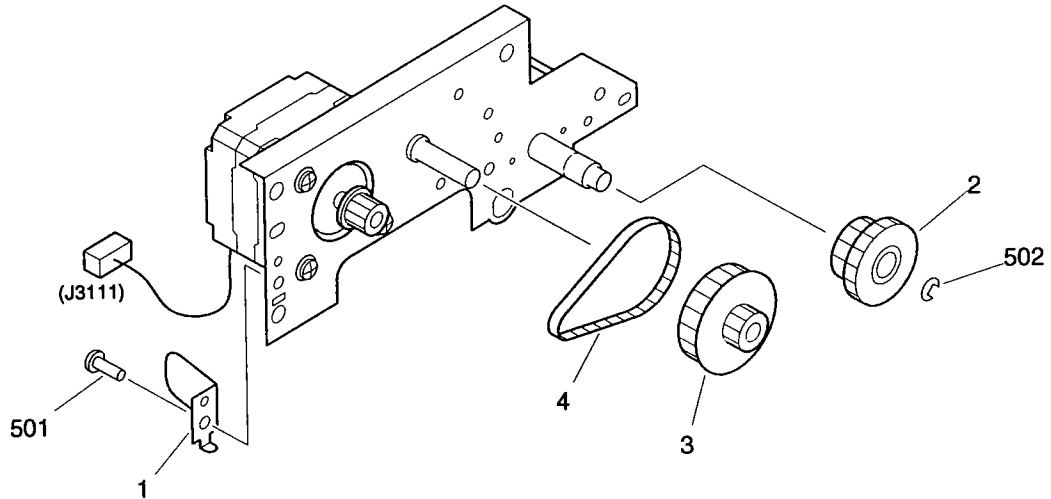


FIGURE & KEY NO.	PART NUMBER	RANK	QTY	DESCRIPTION	SERIAL NUMBER / REMARKS
240 -	FM2 - 0004 - 000		1	ADF DRIVE ASSEMBLY ADF駆動部	MTD,MTE,QTM,UVF,UVG UVH,UVJ,ZTZ,ZUB
1	FC5 - 0065 - 000		1	SPRING, LEAF モーターアース板バネ	
2	FU5 - 0002 - 000		1	GEAR, 30T/PULLEY 30T 30T ギア/30T プーリ	
3	FU5 - 3004 - 000		1	PULLEY, 20T/48T 20T/48T プーリ	
4	XF2 - 1606 - 440		1	BELT, TIMING タイミング ベルト	
501	XB2 - 7300 - 407		1	SCREW,W/WASHER,M3X4 バネツキ バインド ネジ	
502	XD2 - 1100 - 642		1	RING,E E リング	

FIGURE 250 MAIN DRIVE ASSEMBLY メイン駆動部

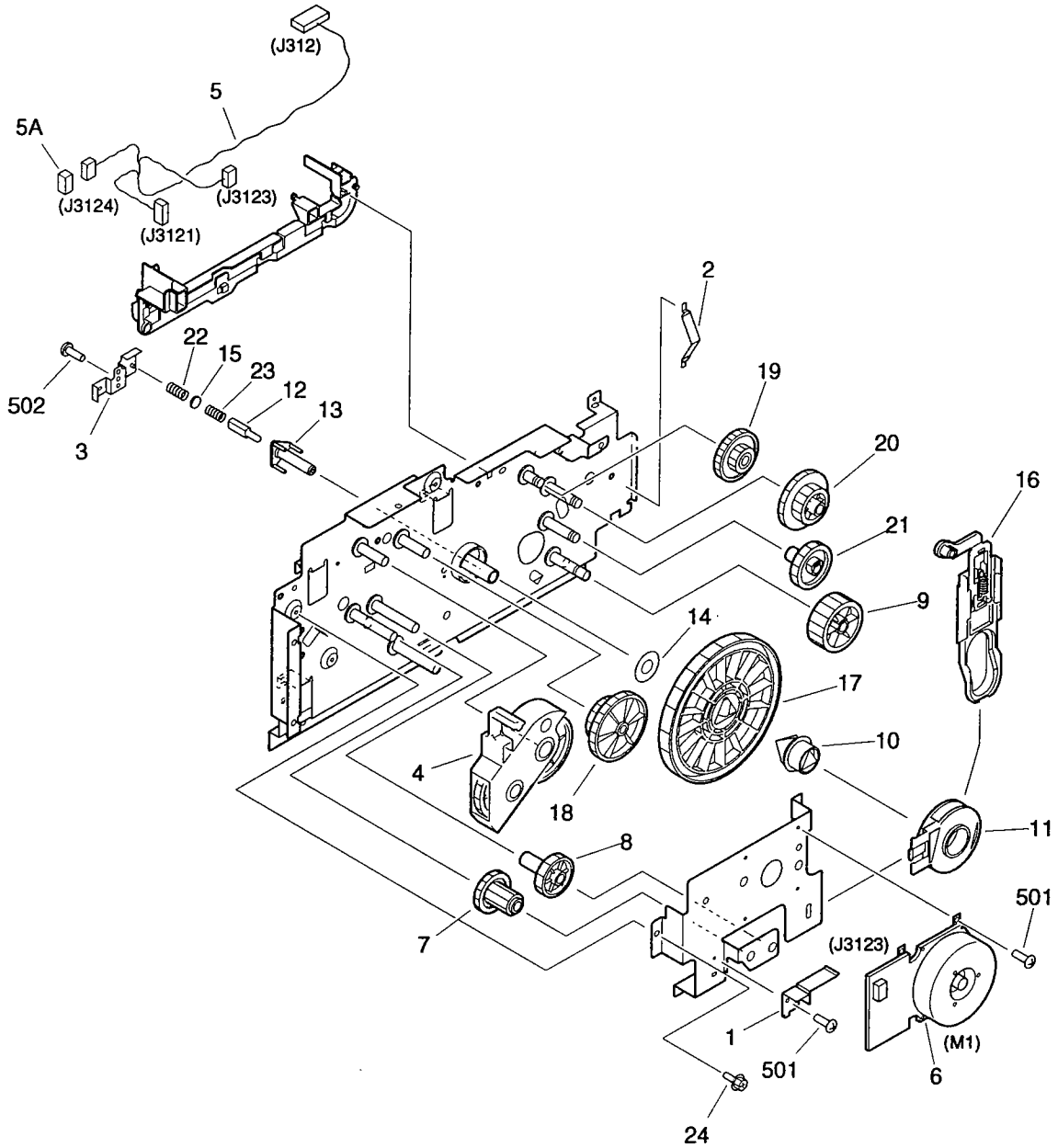


FIGURE & KEY NO.	PART NUMBER	RANK	QTY	DESCRIPTION	SERIAL NUMBER / REMARKS
250 -	FG6 - 7923 - 000		1	MAIN DRIVE ASSEMBLY メイン駆動部	
1	FB6 - 0321 - 000		1	COVER, GEAR ギア カバー	
2	FB6 - 4573 - 000		1	SPRING, LEAF 板バネ	
3	FB6 - 5519 - 000		1	PLATE, SPRING バネ受け	
4	FG6 - 7924 - 000		1	SWING GEAR UNIT 揺動ギア ユニット	
5	FG6 - 8834 - 000		1	CABLE, MOTOR/FAN モータ/ファン束線	J312,3121,3123,3124
5A	VS1 - 5057 - 003		1	CONNECTOR, SNAP TIGHT チュウケイ コネクタ	J3124
6	FH6 - 1923 - 000		1	MOTOR, DC BRUSHLESS DCブラシレス モータ	M1 J3123
7	FU3 - 0068 - 000		1	GEAR, 14T/28T 14T/28T ギア	
8	FU3 - 0069 - 000		1	GEAR, 28T 28T ギア	
9	FU3 - 0070 - 000		1	GEAR, 36T 36T ギア	
10	RB2 - 2935 - 000		1	SHAFT, COUPLING カップリング軸	
11	RB2 - 2936 - 000		1	BUSHING ブッシング	
12	RB2 - 2943 - 000		1	PIN 接点ピン	
13	RB2 - 2947 - 000		1	HOLDER, PIN ピン ホルダ	
14	RB2 - 2949 - 000		1	WASHER ワッシャ	
15	RB2 - 2950 - 000		1	FLANGE, SPRING バネ フランジ	
16	RG9 - 1473 - 000		1	COUPLING ASSY カップリング レバー ユニット	
17	RS6 - 0446 - 000		1	GEAR, 201T 201T ギア	
18	RS6 - 0447 - 000		1	GEAR, 58T/92T 58T/92T ギア	
19	RS6 - 0448 - 000		1	GEAR, 17T/68T 17T/68T ギア	
20	RS6 - 0449 - 000		1	GEAR, 25T/41T 25T/41T ギア	
21	RS6 - 0450 - 000		1	GEAR, 31T 31T ギア	
22	RS6 - 2027 - 020		1	SPRING, COMPRESSION アッシュク バネ	
23	RS6 - 2031 - 000		1	SPRING, COMPRESSION アッシュク バネ	
24	XA9 - 1164 - 000		3	SCREW,RS,M3X6.5 RS タイト ネジ	
501	XB1 - 2300 - 607		5	SCREW,MACH.,TRUSS HEAD,M3X6 バインド ネジ	
502	XB2 - 7300 - 407		1	SCREW,W/WASHER,M3X4 バネツキ バインド ネジ	

FIGURE 300 CASSETTE(ZTY) カセット (ZTY)

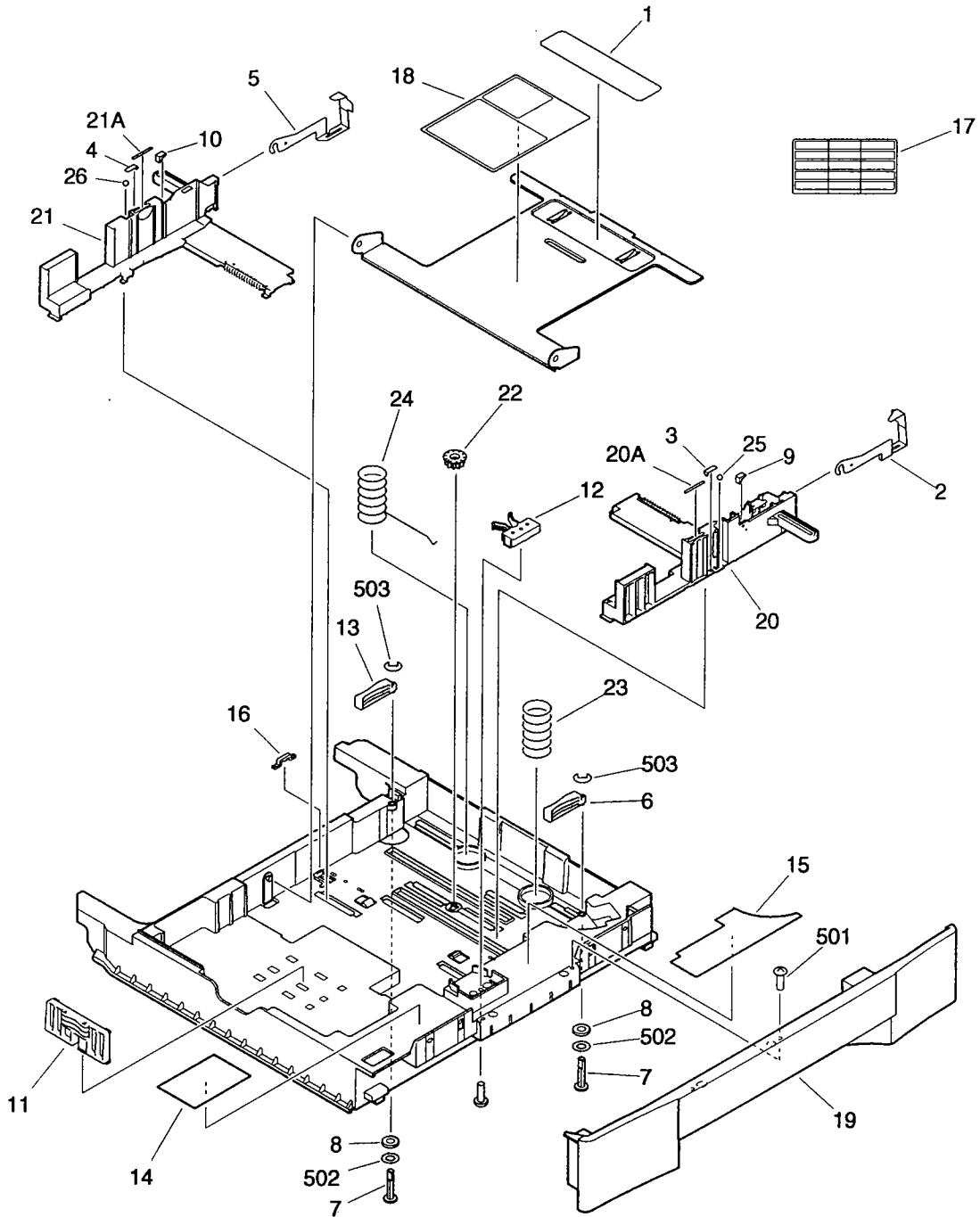


FIGURE & KEY NO.	PART NUMBER	R A N K	Q' T Y	DESCRIPTION	SERIAL NUMBER / REMARKS
300 -	NPN		1	CASSETTE カセット	ZTY
1	FB5 - 0159 - 000		1	SHEET, SEPARATION 分離シート	
2	FB5 - 0161 - 000		1	CLAW, SEPARATION, FRONT 分離爪 (前)	
3	FB5 - 0165 - 000		1	SPRING, LEAF 板バネ	
4	FB5 - 0165 - 000		1	SPRING, LEAF 板バネ	
5	FB5 - 0167 - 000		1	CLAW, SEPARATION, REAR 分離爪 (後)	
6	FB5 - 0168 - 000		1	LEVER, SIDE PLATE LOCK, FRONT サイド規制板ロック レバー (前)	
7	FB5 - 0169 - 000		2	SHAFT, LOCK LEVER ロック レバー軸	
8	FB5 - 0170 - 000		2	PAD, RUBBER ゴム パッド	
9	FB5 - 0171 - 000		1	SUPPORT, CLAW 爪ストッパ	
10	FB5 - 0171 - 000		1	SUPPORT, CLAW 爪ストッパ	
11	FB5 - 0172 - 000		1	PLATE, END SIDE LIMIT 後端規制板	
12	FB5 - 0173 - 000		1	GUIDE, POSITIONING 位置決めコマ	
13	FB5 - 0175 - 000		1	LEVER, SIDE PLATE LOCK, REAR サイド規制板ロック レバー (後)	
14	FB5 - 0176 - 000		1	LABEL, PAPER INSTRUCTION 用紙補給指示ラベル	
15	FB5 - 0177 - 000		1	LABEL, SIZE CHANGE INSTRUCTION サイズ変更指示ラベル	
16	FB5 - 0180 - 000		1	SUPPORT, STOP ストッパ	
17	FB5 - 0181 - 000		1	LABEL, SIZE CHANGE サイズ変更ラベル	
18	FB6 - 0263 - 000		1	LABEL, LIFTING, SIZE CHANGE サイズ変更指示中板ラベル	
19	FB6 - 0328 - 000		1	PANEL, CASSETTE, FRONT カセット前カバー	
20	FF5 - 9034 - 000		1	PLATE, SIDE LIMIT, FRONT サイド規制板 (前)	
20 A	FB5 - 0178 - 000		1	LABEL, SIDE PLATE OPERATION サイド規制板操作ラベル	
21	FF5 - 9035 - 000		1	PLATE, SIDE LIMIT, REAR サイド規制板 (後)	
21 A	FB5 - 0178 - 000		1	LABEL, SIDE PLATE OPERATION サイド規制板操作ラベル	
22	FS7 - 0457 - 000		1	GEAR, 10T 10T ギア	
23	FS7 - 2201 - 000		1	SPRING, COMPRESSION アッシュク バネ	
24	FS7 - 2202 - 000		1	SPRING, COMPRESSION アッシュク バネ	
25	X71 - 7503 - 000		1	BALL, SLIDE CLICK FEELING スライド クリック ボール	
26	X71 - 7503 - 000		1	BALL, SLIDE CLICK FEELING スライド クリック ボール	
501	XB4 - 7400 - 809		3	SCREW, TAPPING, TRUSS HEAD, M4X8 バインド タッピン ネジ	

FIGURE & KEY NO.	PART NUMBER	R A N K	Q T Y	DESCRIPTION	SERIAL NUMBER / REMARKS
300 - 502	XD1 - 1104 - 635		2	SHIM ヒョウジュン ワッシャ	
503	XD2 - 1200 - 202		2	RINGE E リング	

FIGURE 301 CASSETTE(QTL,UVB,UVC,UVD,UVE,QTM,UVF,UVG
UVH,UVJ)
カセット (QTL,UVB,UVC,UVD,UVE,QTM,UVF,UVG
UVH,UVJ)

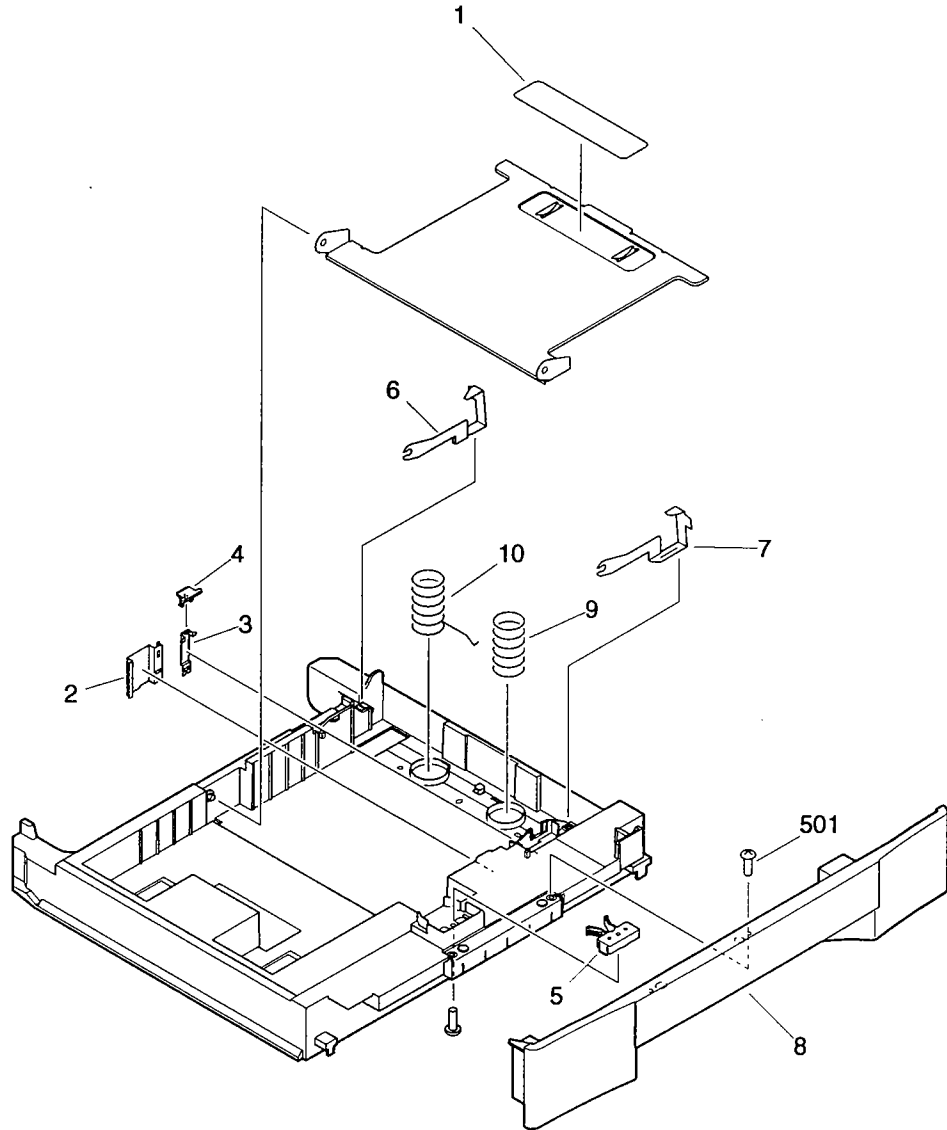


FIGURE & KEY NO.	PART NUMBER	R A N K	Q' T Y	DESCRIPTION	SERIAL NUMBER / REMARKS
301 -	NPN		RF	CASSETTE カセット	QTL,UVB,UVC,UVD,UVE QTM,UVF,UVG,UVH,UVJ
1	FB5 - 0159 - 000		1	SHEET, SEPARATION 分離シート	
2	FB5 - 0162 - 000		1	SPRING, LEAF 板バネ	
3	FB5 - 0163 - 000		1	SPRING, LEAF 板バネ	
4	FB5 - 0164 - 000		1	RETAINER, SIDE サイド押え	
5	FB5 - 0173 - 000		1	GUIDE, POSITIONING 位置決めコマ	
6	FB5 - 2843 - 00S		1	CLAW, SEPARATION, FRONT 分離爪 (前)	
7	FB5 - 2844 - 00S		1	CLAW, SEPARATION, REAR 分離爪 (後)	
8	FB6 - 0328 - 000		1	PANEL, CASSETTE, FRONT カセット前カバー	
9	FS7 - 2201 - 000		1	SPRING, COMPRESSION アッシュク バネ	
10	FS7 - 2202 - 000		1	SPRING, COMPRESSION アッシュク バネ	
501	XB4 - 7400 - 809		3	SCREW,TAPPING,TRUSS HEAD,M4X8 バインド タッピン ネジ	

CASSETTE
FIGURE 302 (MTC,PVZ,MTD,MTE,ZTW,ZTZ,ZUB)
 カセット
 (MTC,PVZ,MTD,MTE,ZTW,ZTZ,ZUB)

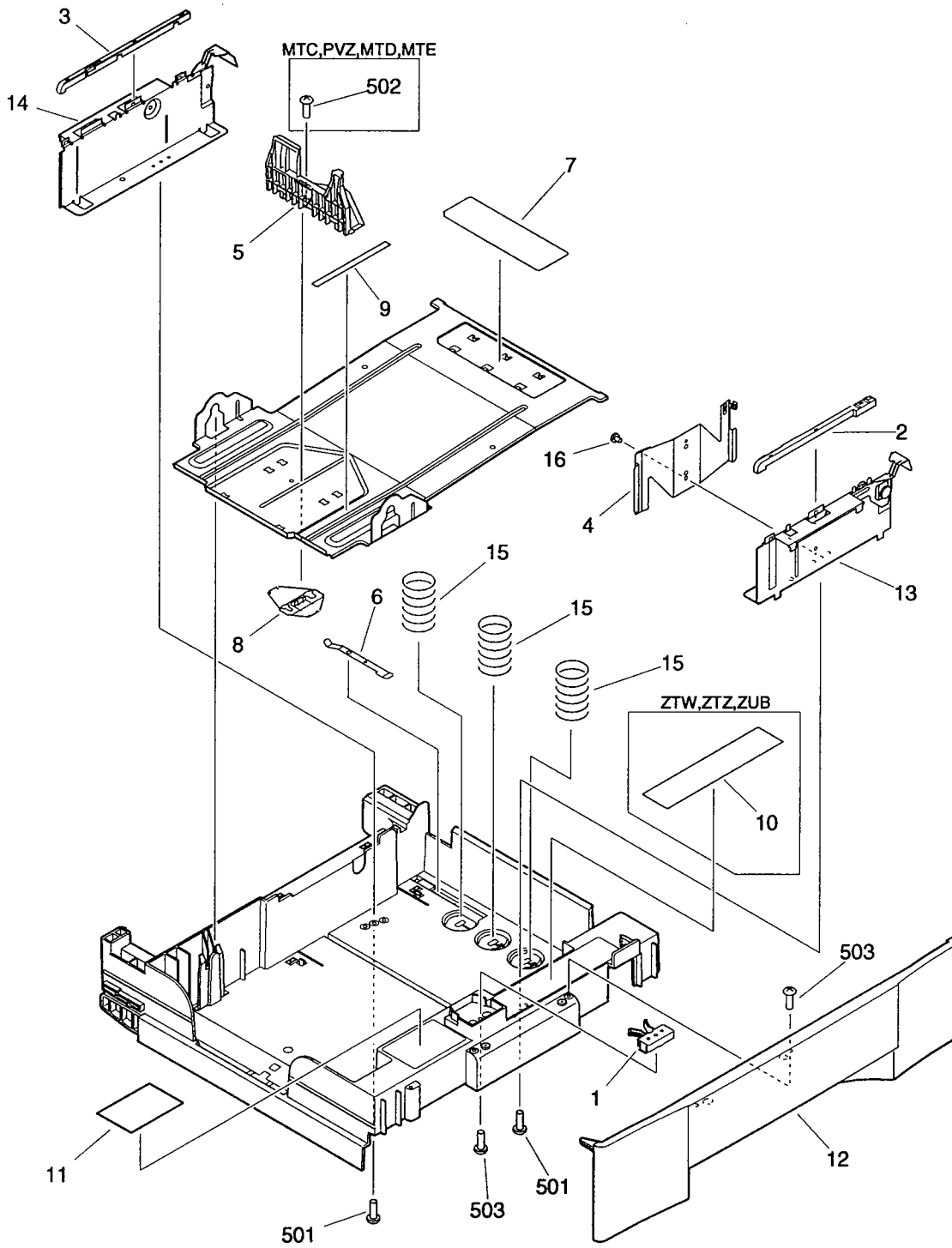
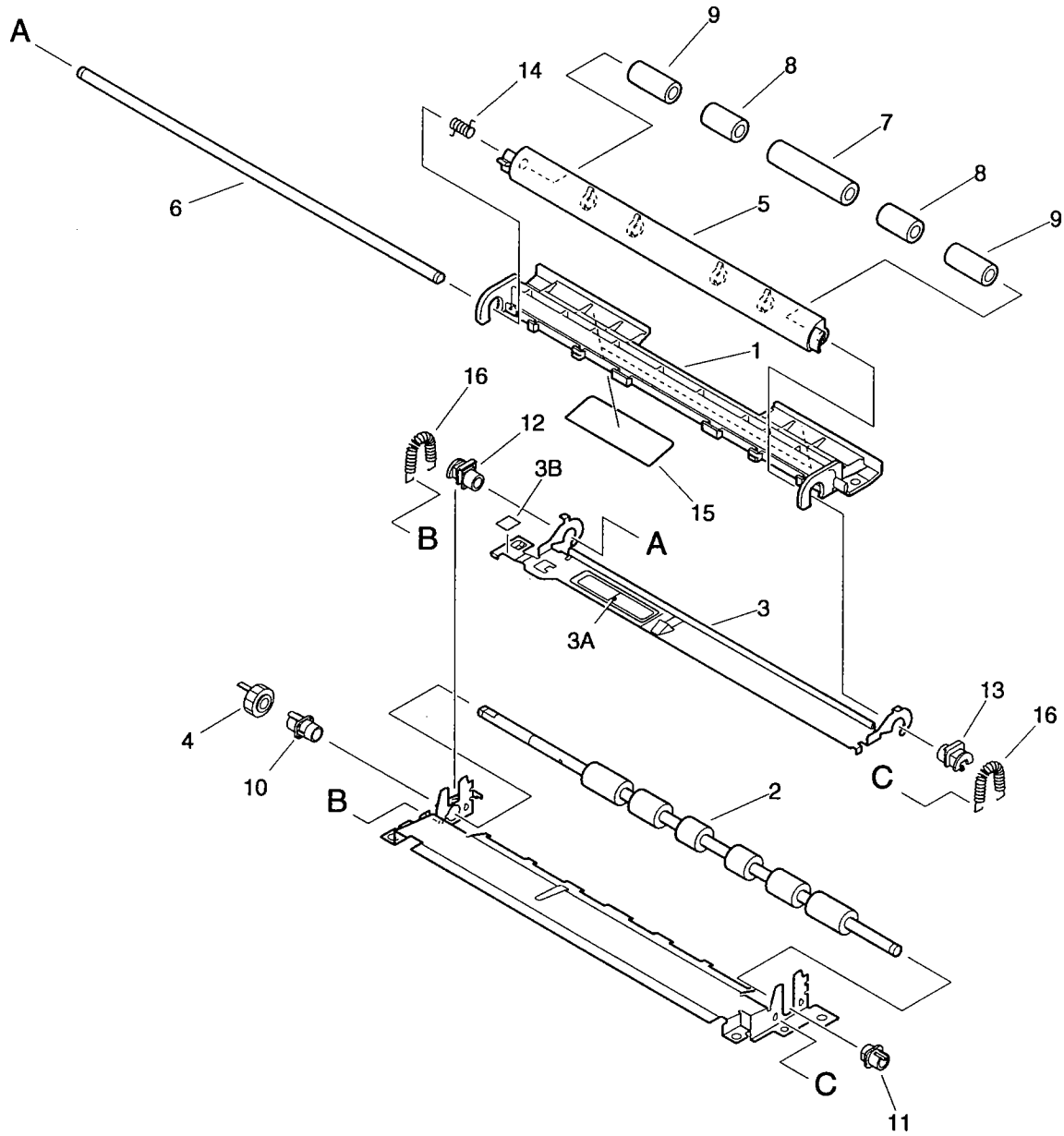


FIGURE & KEY NO.	PART NUMBER	RANK	QTY	DESCRIPTION	SERIAL NUMBER / REMARKS
302 -	NPN		RF	CASSETTE カセット	MTC,PVZ,MTD,MTE,ZTW ZTZ,ZUB
1	FB5 - 0173 - 000		1	GUIDE, POSITIONING 位置決めコマ	
2	FB5 - 0218 - 000		1	COVER, LIMIT PLATE, FRONT 規制板カバー (前)	
3	FB5 - 0219 - 000		1	COVER, LIMIT PLATE, REAR 規制板カバー (後)	
4	FB5 - 0220 - 000		1	SPRING, LEAF, SIDE LIMIT サイド規制バネ	
5	FB5 - 0221 - 000		1	PLATE, END SIDE LIMIT 後端規制板	
6	FB5 - 0222 - 000		1	SPRING, LEAF 板バネ	
7	FB5 - 0229 - 000		1	SHEET, SEPARATION 分離シート	
8	FB5 - 0230 - 000		1	SPRING, LEAF, END LIMIT 後端規制バネ	
9	FB5 - 0231 - 000		1	LABEL, PAPER SIZE 紙サイズ ラベル	
10	FB5 - 0232 - 000		1	LABEL, END LIMIT 後端規制ラベル	ZTW,ZTZ,ZUB
11	FB5 - 0233 - 000	N	1	LABEL, PAPER SET 紙セット ラベル	MTC,PVZ,MTD,MTE
	FB5 - 0234 - 000	N	1	LABEL, PAPER SET 紙セット ラベル	ZTW,ZTZ,ZUB
12	FB6 - 0329 - 000		1	PANEL, CASSETTE, FRONT カセット前カバー	
13	FF5 - 9073 - 000		1	PLATE, SIDE LIMIT, FRONT サイド規制板 (前)	
14	FF5 - 9074 - 000		1	PLATE, SIDE LIMIT, REAR サイド規制板 (後)	
15	FS7 - 2211 - 000		3	SPRING, COMPRESSION アッシュク バネ	
16	XA9 - 0903 - 000		2	SCREW,M3X5 扁平ビス	
501	XB1 - 2300 - 809		2	SCREW,MACH.,TRUSS HEAD,M3X8 バインド ネジ	
502	XB4 - 7300 - 505		1	SCREW,TAPPING,TRUSS HEAD,M3X5 バインド タッピン ネジ	MTC,PVZ,MTD,MTE
503	XB4 - 7400 - 809		4	SCREW,TAPPING,TRUSS HEAD,M4X8 バインド タッピン ネジ	

FIGURE 320 REGISTRATION ASSEMBLY レジスト部



NOTE: This assembly does not include the part shown with key No.4.
 注: このユニットにKey No. 4の部品は含まれません。

FIGURE & KEY NO.	PART NUMBER	RANK	QTY	DESCRIPTION	SERIAL NUMBER / REMARKS
320 -	FG6 - 7926 - 000		1	REGISTRATION ASSEMBLY レジスト部	
1	FB6 - 0160 - 000		1	GUIDE, REGISTRATION FRONT レジ前ガイド	
2	FB6 - 5512 - 000		1	ROLLER, REGISTRATION レジスト ローラ	
3	FF6 - 1441 - 000		1	GUIDE, TRANSFER, UPPER 転写ガイド (上)	
3A	FB6 - 2302 - 000		1	LABEL, JAM ジャム処理ラベル	
3B	RB2 - 2923 - 000		1	LABEL, TRANSFER GUIDE 転写ガイド ラベル	
4	FU3 - 0071 - 000		1	GEAR, 14T 14Tギア	SEE NOTE
5	RB2 - 2909 - 000		1	SHUTTER, REGISTRATION レジスト シャッター	
6	RB2 - 2910 - 000		1	SHAFT, REGISTRATION ROLLER レジスト ローラ軸	
7	RB2 - 2911 - 000		1	ROLLER ローラ	
8	RB2 - 2912 - 000		2	ROLLER ローラ	
9	RB2 - 2913 - 000		2	ROLLER ローラ	
10	RB2 - 2918 - 000		1	BUSHING, RIGHT ブッシング (右)	
11	RB2 - 2919 - 000		1	BUSHING, LEFT ブッシング (左)	
12	RB2 - 2920 - 000		1	BUSHING ブッシング	
13	RB2 - 2921 - 000		1	BUSHING ブッシング	
14	RB2 - 2922 - 000		1	SPRING, TORSION ネジリ バネ	
15	RB2 - 2933 - 000		2	SHEET, REGISTRATION FRONT レジ前シート	
16	RS6 - 2026 - 000		2	SPRING, TENSION ヒツバリ バネ	

FIGURE 330 PAPER FEEDER ASSEMBLY

搬送部

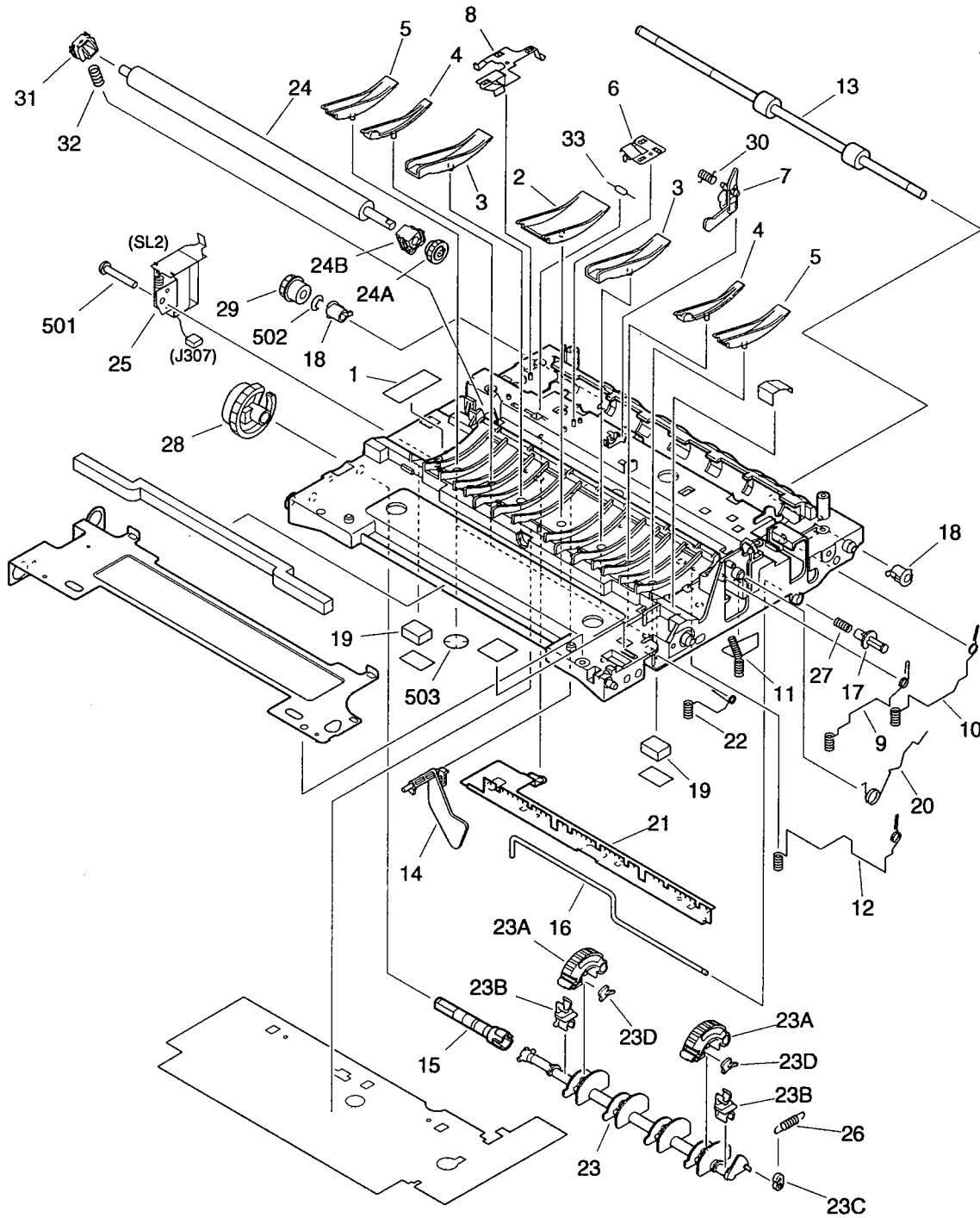


FIGURE & KEY NO.	PART NUMBER	RANK	QTY	DESCRIPTION	SERIAL NUMBER / REMARKS
330 -	NPN		RF	PAPER FEEDER ASSEMBLY 搬送部	
1	FB2 - 9653 - 000		1	LABEL, CAUTION 高温注意ラベル	
2	FB6 - 0079 - 000		1	GUIDE, PAPER FEED, 1 搬送ガイド (1)	
3	FB6 - 0080 - 000		2	GUIDE, PAPER FEED, 2 搬送ガイド (2)	
4	FB6 - 0081 - 000		2	GUIDE, PAPER FEED, 3 搬送ガイド (3)	
5	FB6 - 0082 - 000		2	GUIDE, PAPER FEED, 4 搬送ガイド (4)	
6	FB6 - 0157 - 000		1	SPRING, LEAF 板バネ	
7	FB6 - 0158 - 000		1	FLAG, REGISTRATION SENSOR レジスト センサ フラグ	
8	FB6 - 0162 - 000		1	SPRING, LEAF, GROUNDING アース板バネ	
9	FB6 - 0166 - 000		1	SPRING UNIT, CONTACT 接点バネ	
10	FB6 - 0167 - 000		1	SPRING UNIT, CONTACT 接点バネ	
11	FB6 - 0168 - 000		1	SPRING UNIT, CONTACT 接点バネ	
12	FB6 - 0169 - 000		1	SPRING UNIT, CONTACT 接点バネ	
13	FB6 - 0240 - 000		1	ROLLER, PAPER FEED 搬送ローラ	
14	FB6 - 0241 - 000		1	FLAG, PAPER SENSOR 紙検知センサ フラグ	
15	FB6 - 0245 - 000		1	SHAFT, JOINT 連結軸	
16	FB6 - 0248 - 000		1	ARM, RETURN 戻しアーム	
17	FB6 - 0260 - 000		1	GUIDE, ARM アーム ガイド	
18	FB6 - 0261 - 000		2	BUSHING ブッシング	
19	FB6 - 0274 - 000		2	SEAL, PAPER FEED FRAME 搬送フレーム シール	
20	FB6 - 0286 - 000		1	SPRING, TORSION ネジリ バネ	
21	FB6 - 0296 - 000		1	ELIMINATOR, STATIC CHARGE 除電針	
22	FB6 - 0297 - 000		1	SPRING UNIT, CONTACT 接点バネ	
23	FG6 - 7954 - 000		1	PAPER PICK-UP SHAFT ASSEMBLY カセット給紙軸ユニット	
23A	FB4 - 9817 - 030		2	ROLLER, PICK-UP 給紙ローラ	
23B	FB4 - 9819 - 000		2	HOLDER, PICK-UP SHAFT 給紙軸ホルダ	
23C	FB4 - 9820 - 000		1	COLLAR, SPRING バネ カラー	
23D	FB4 - 9847 - 000		2	SPACER, PICK-UP ROLLER 給紙ローラ スペース	
24	FG6 - 9504 - 000		1	TRANSFER ROLLER UNIT 転写ローラ ユニット	
24A	FU3 - 0441 - 000		1	GEAR, 17T 17T ギア	

FIGURE & KEY NO.	PART NUMBER	R A N K	Q' T Y	DESCRIPTION	SERIAL NUMBER / REMARKS
330 - 24 B	RB2 - 2925 - 020		1	BUSHING, TRANSFER, LEFT 転写軸受 (左)	SL2 J307
25	FH6 - 5037 - 000		1	SOLENOID ソレノイド	
26	FS7 - 2689 - 000		1	SPRING, TENSION ヒツバリ バネ	
27	FS7 - 2690 - 000		1	SPRING, COMPRESSION アッシュク バネ	
28	FU3 - 0073 - 000		1	GEAR, 32T 32T ギア	
29	FU3 - 0074 - 000		1	GEAR, 14T 14T ギア	
30	RB2 - 2843 - 000		1	SPRING, TORSION ネジリ バネ	
31	RB2 - 2926 - 020		1	BUSHING, TRANSFER, RIGHT ブッシング	
32	RS6 - 2022 - 000		1	SPRING, COMPRESSION アッシュク バネ	
33	WA1 - 6525 - 000		1	DIODE, V17C33A ダイオード	
501	XB4 - 5401 - 007		1	SCREW, P, MAX10 P タイトネジ	
502	XD2 - 1100 - 502		1	RING, E E リング	
503	XD2 - 2300 - 302		7	RING, TOOTHED LOCK ハツキ トメワ	

FIGURE 460 LASER SCANNER ASSEMBLY レーザスキャナ部

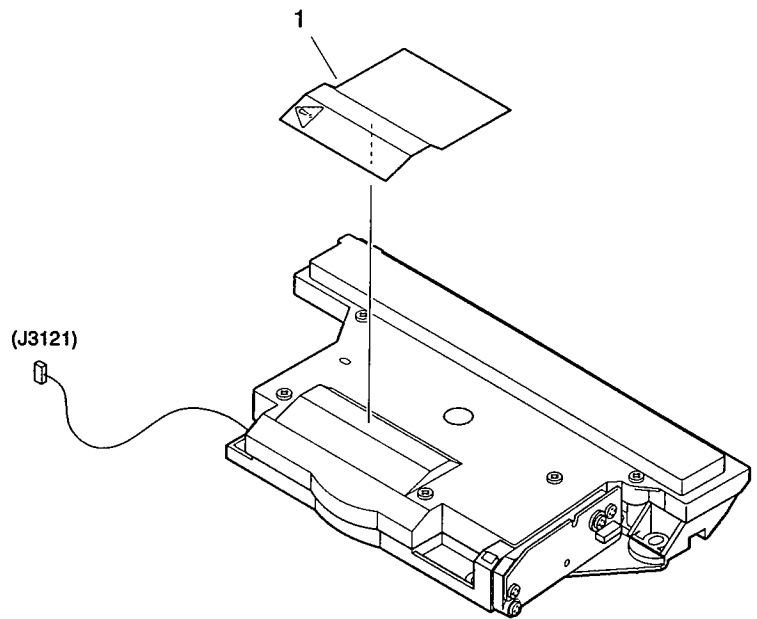


FIGURE & KEY NO.	PART NUMBER	RANK	QTY	DESCRIPTION	SERIAL NUMBER / REMARKS
460 - 1	FG6 - 7925 - 000		1	SCANNER ASSEMBLY スキャナ部	
	RS6 - 8382 - 000		1	LABEL, "WARNING LASER" レーザ注意ラベル	

FIGURE 640 DEVELOPING ASSEMBLY 現像器

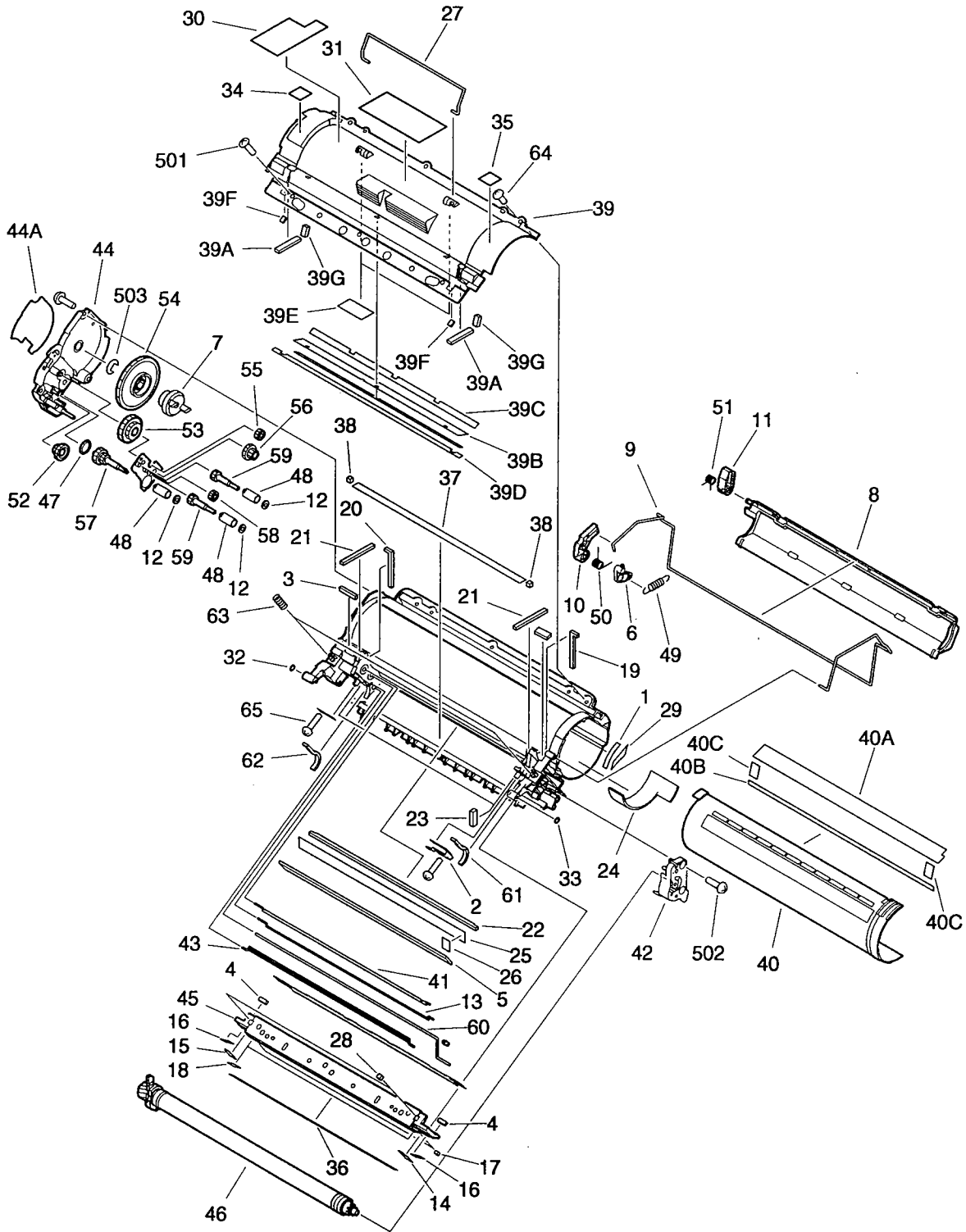


FIGURE & KEY NO.	PART NUMBER	R A N K	Q T Y	DESCRIPTION	SERIAL NUMBER / REMARKS
640 -	FG6 - 9528 - 000		1	DEVELOPING ASSEMBLY 現像器	
1	FB3 - 0687 - 000		1	SEAL, OPEN GUIDE, 1 開口シール (1)	
2	FB6 - 4672 - 000		1	PLATE, GROUNDING 導電板	
3	FB6 - 4677 - 000		2	SEAL, AUXILIARY, 2 補助シール (2)	
4	FB6 - 4679 - 000		2	SEAL, SCRAPER スクレーパ シール	
5	FB6 - 4684 - 000		1	SHEET, DEVELOPING CONTAINER 現像容器シート	
6	FB6 - 4685 - 000		1	ARM, SHUTTER シャッタ アーム	
7	FB6 - 4687 - 000		1	JOINT, DRIVE 駆動ジョイント	
8	FB6 - 4689 - 000		1	SHUTTER, DEVELOPING 現像シャッタ	
9	FB6 - 4690 - 000		1	ROD, SHUTTER シャッタ棒	
10	FB6 - 4691 - 000		1	ARM, SHUTTER シャッタ アーム	
11	FB6 - 4692 - 000		1	ARM, SHUTTER, 2 シャッタ アーム (2)	
12	FB6 - 4693 - 000		3	SEAL, STIRRER GEAR 攪拌ギア シール	
13	FB6 - 4694 - 000		1	ROD, STIRRING, 2 攪拌棒 (2)	
14	FB6 - 4700 - 000		1	SHEET, TONER, FRONT トナー規制シート (前)	
15	FB6 - 4701 - 000		1	SHEET, TONER, REAR トナー規制シート (後)	
16	FB6 - 4702 - 000		2	SHEET, ROLLER SCRAPER コロ スクレーパ シート	
17	FB6 - 4703 - 000		2	SEAL, BASE PLATE ベース板端部シール	
18	FB6 - 4704 - 000		2	SHEET, BLANKING 穴ふさぎシール	
19	FB6 - 4705 - 000		1	SEAL, D-S, FRONT D-Sシール (前)	
20	FB6 - 4706 - 000		1	SEAL, D-S, REAR D-Sシール (後)	
21	FB6 - 4707 - 000		2	SEAL, D-S, VERTICAL D-Sシール (縦)	
22	FB6 - 4708 - 000		1	SEAL, D-S, SIDE D-Sシール (横)	
23	FB6 - 4709 - 000		2	SEAL, DEVELOPING, SIDE 現像シール (横)	
24	FB6 - 4710 - 000		1	SEAL, BOTTLE, INTERNAL ボトル シール (内)	
25	FB6 - 4711 - 000		1	SHEET, SHUTTER CLEANING シャッタ クリーナ シート	
26	FB6 - 4712 - 000		1	SHEET, SHUTTER CLEANING, SMALL シャッタ クリーナ シート (小)	
27	FB6 - 4762 - 000		1	HANDLE, DEVELOPING 現像器把手	
28	FB6 - 4764 - 000		2	SEAL, BASE AUXILIARY ベース補助シール	
29	FB6 - 4766 - 000		1	SEAL, OPEN GUIDE 開口シール	

FIGURE & KEY NO.	PART NUMBER	RANK	QTY	DESCRIPTION	SERIAL NUMBER / REMARKS
640 - 30	FB6 - 4782 - 000		1	LABEL, DEVELOPING UNIT WARNING 現像ユニット注意ラベル	
31	FB6 - 4784 - 000		1	LABEL, DEVEL. ASS'Y INHIBITED 現像器禁止ラベル	
32	FB6 - 4822 - 000		1	LABEL, JOINT, LEFT 結合部指示ラベル (左)	
33	FB6 - 4823 - 000		1	LABEL, JOINT, RIGHT 結合部指示ラベル (右)	
34	FB6 - 4824 - 000		1	LABEL, INSTALLATION, LEFT 設置指示ラベル (左)	
35	FB6 - 4825 - 000		1	LABEL, INSTALLATION, RIGHT 設置指示ラベル (右)	
36	FB6 - 4835 - 000		1	SHEET, BLADE BASE ブレード ベース シール	
37	FB6 - 4837 - 000		1	SHEET, PREVENTION 吹き出し防止シート	
38	FB6 - 4838 - 000		2	SEAL, MAGNET, SIDE 磁気シール (横)	
39	FF6 - 2289 - 000		1	COVER, DEVELOPING CONTAINER 現像容器蓋	
39A	FB6 - 4670 - 000		2	SEAL, AUXILIARY, 4 補助シール (4)	
39B	FB6 - 4674 - 000		1	SHEET, L-S L-Sシール	
39C	FB6 - 4676 - 000		1	SEAL, AUXILIARY SHUTTER 補助シャッタ シール	
39D	FB6 - 4713 - 000		1	SEAL, COVER 蓋シール	
39E	FB6 - 4763 - 000		2	SHEET, HANDLE COVER 把手カバー シート	
39F	FB6 - 4765 - 000		2	SEAL, AUXILIARY, 3 補助シール (3)	
39G	FB6 - 4829 - 000		2	SEAL, AUXILIARY, 5 補助シール (5)	
40	FF6 - 2290 - 000		1	SHUTTER, BOTTLE ボトル シャッタ	
40A	FB6 - 4761 - 000		1	SEAL, SHUTTER, HORIZONTAL シャッタ シール (横)	
40B	FB6 - 4827 - 000		1	SEAL, SHUTTER, HORIZONTAL シャッタ シール (横)	
40C	FB6 - 4828 - 000		2	SEAL, SHUTTER, VERTICAL シャッタ シール (縦)	
41	FF6 - 2295 - 000		1	ROD, STIRRING, 3 攪拌棒 (3)	
42	FF6 - 2296 - 000		1	HOLDER, DEVELOPING, LEFT 現像ホルダ (左)	
43	FF6 - 2297 - 000		1	ROD, DEVELOPING STIRRING 現像攪拌棒	
44	FF6 - 2299 - 000		1	HOLDER, DEVELOPING, RIGHT 現像器ホルダ (右)	
44A	FB6 - 4826 - 000		1	LABEL, INSTALLATION, RIGHT, 2 設置指示ラベル (右2)	
45	FG6 - 9532 - 000		1	BLADE UNIT ブレード ユニット	
46	FG6 - 9533 - 000		1	CYLINDER, DEVELOPING 現像シリンダ	
47	FS6 - 1091 - 000		1	BUSHING ブッシング	
48	FS6 - 1094 - 000		3	BUSHING ブッシング	

FIGURE & KEY NO.	PART NUMBER	R A N K	Q ' T Y	DESCRIPTION	SERIAL NUMBER / REMARKS
640 - 49	FS7 - 2926 - 000		1	SPRING, TENSION ヒツバリ バネ	
50	FS7 - 2927 - 000		1	SPRING, TORSION ネジリ バネ	
51	FS7 - 2928 - 000		1	SPRING, TORSION ネジリ バネ	
52	FU3 - 0430 - 000		1	GEAR, 29T/17T 29T/17T ギア	
53	FU3 - 0431 - 000		1	GEAR, 51T/15T 51T/15T ギア	
54	FU3 - 0432 - 000		1	GEAR, 51T 51T ギア	
55	FU3 - 0433 - 000		1	GEAR, 18T 18T ギア	
56	FU3 - 0434 - 000		1	GEAR, 28T/17T 28T/17T ギア	
57	FU3 - 0435 - 000		1	GEAR, 28T/17T 28T/17T ギア	
58	FU3 - 0436 - 000		2	GEAR, 17T 17T ギア	
59	FU3 - 0437 - 000		2	GEAR, 17T 17T ギア	
60	MB5 - 0232 - 000		1	ROD, DEVELOPING ANTENA 現像アンテナ線	
61	MF4 - 0008 - 000		1	SEAL, MAGNET, RIGHT 磁気シール (右)	
62	MF4 - 0009 - 000		1	SEAL, MAGNET, LEFT 磁気シール (左)	
63	MS4 - 5000 - 000		2	SPRING, COMPRESSION アッシュク バネ	
64	XA9 - 0663 - 000		3	SCREW, W/WASHER, M3X6 セムス ネジ	
65	XA9 - 0770 - 000		2	SCREW, P, M3X12 P タイト ネジ	
501	XB1 - 2300 - 807		3	SCREW, MACH., TRUSS HEAD, M3X8 バインド ネジ	
502	XB4 - 5300 - 806		12	SCREW, P, M3X8 P タイト ネジ	
503	XD2 - 1100 - 502		1	RING, E E リング	

FIGURE 810 FIXING ASSEMBLY 定着器

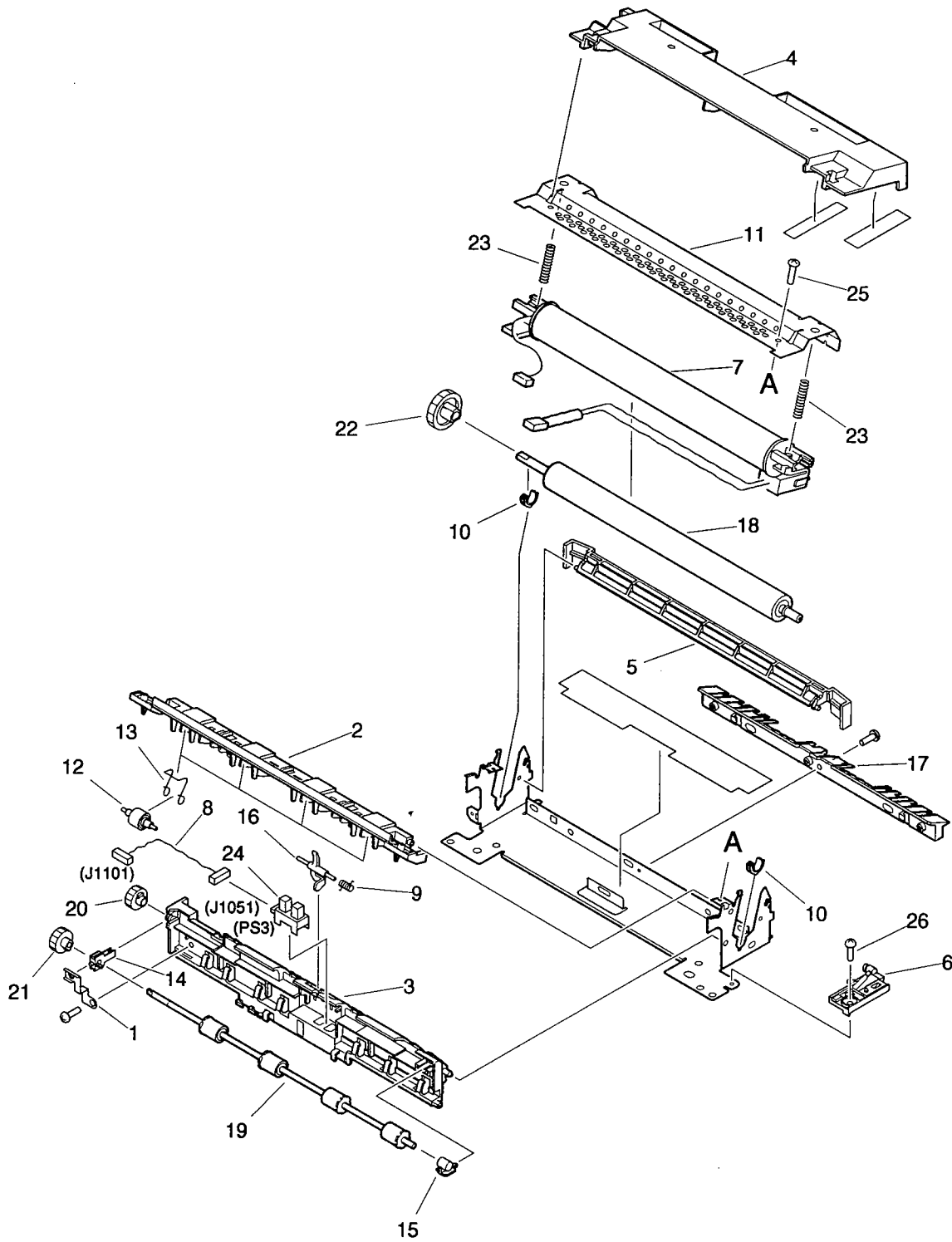


FIGURE & KEY NO.	PART NUMBER	RANK	QTY	DESCRIPTION	SERIAL NUMBER / REMARKS
810 -	FG6 - 7947 - 000		1	FIXING ASSEMBLY 定着器	ZTY,ZTW,ZTZ,ZUB
	FG6 - 7945 - 000		1	FIXING ASSEMBLY 定着器	MTC,PVZ,QL,UVB,UVC UVD,UVE,MTD,MTE,QTM UVF,UVG,UVH,UVJ
1	FB6 - 0114 - 000		1	PLATE, GROUNDING アース板	
2	FB6 - 0115 - 000		1	GUIDE, SEPARATION, UPPER 分離ガイド (上)	
3	FB6 - 0116 - 000		1	GUIDE, SEPARATION, LOWER 分離ガイド (下)	
4	FB6 - 0121 - 000		1	COVER, FIXING 定着カバー	
5	FB6 - 0122 - 000		1	GUIDE, FIXING INLET, UPPER 定着入口ガイド (上)	
6	FF6 - 1437 - 000		1	FIXING TERMINAL UNIT 定着ターミナル ユニット	
7	FG6 - 7948 - 000		1	FIXING FILM GUIDE ASSEMBLY 定着フィルム ガイド部	ZTY,ZTW,ZTZ,ZUB
	FG6 - 7946 - 000		1	FIXING FILM GUIDE ASSEMBLY 定着フィルム ガイド部	MTC,PVZ,QL,UVB,UVC UVD,UVE,MTD,MTE,QTM UVF,UVG,UVH,UVJ
8	FG6 - 8849 - 000		1	CABLE, DELIVERY SENSOR 排紙センサ中継束線	J1101,1051
9	FS7 - 2700 - 000		1	SPRING, TORSION ネジリ バネ	
10	RB2 - 2973 - 000		2	BUSHING ブッシング	
11	RB2 - 2975 - 000		1	PLATE, PRESSURE 加圧板	
12	RB2 - 2977 - 000		4	ROLLER, DELIVERY 排紙コロ	
13	RB2 - 2978 - 000		4	SPRING, COMPRESSION アッシュク バネ	
14	RB2 - 2985 - 000		1	BUSHING ブッシング	
15	RB2 - 2986 - 000		1	BUSHING ブッシング	
16	RB2 - 6351 - 000		1	LEVER, DELIVERY 排紙センサ レバー	
17	RB2 - 6357 - 000		1	GUIDE, ENTRANCE 入口ガイド	
18	RF5 - 2601 - 000		1	ROLLER, PRESSURE 加圧ローラ	
19	RF5 - 2603 - 000		1	ROLLER, DELIVERY 排紙ローラ	
20	RS6 - 0442 - 000		1	GEAR, 14T 14T ギア	
21	RS6 - 0443 - 000		1	GEAR, 15T 15T ギア	
22	RS6 - 0458 - 000		1	GEAR, 26T 26T ギア	
23	RS6 - 2029 - 000		2	SPRING, COMPRESSION アッシュク バネ	
24	WG8 - 5309 - 000		1	PHOTO-INTERRUPTER フォトインタラプタ	PS3 J1051
25	XA9 - 0836 - 000		2	SCREW, TP, M3X6 TP ネジ	

FIGURE & KEY NO.	PART NUMBER	R A N K	Q' T Y	DESCRIPTION	SERIAL NUMBER / REMARKS
810 - 26	XA9 - 0924 - 000		3	SCREW,WWASHER,M3X8 バネツキ バインド ネジ	

FIGURE 930 PCB ASSEMBLY

回路基板部

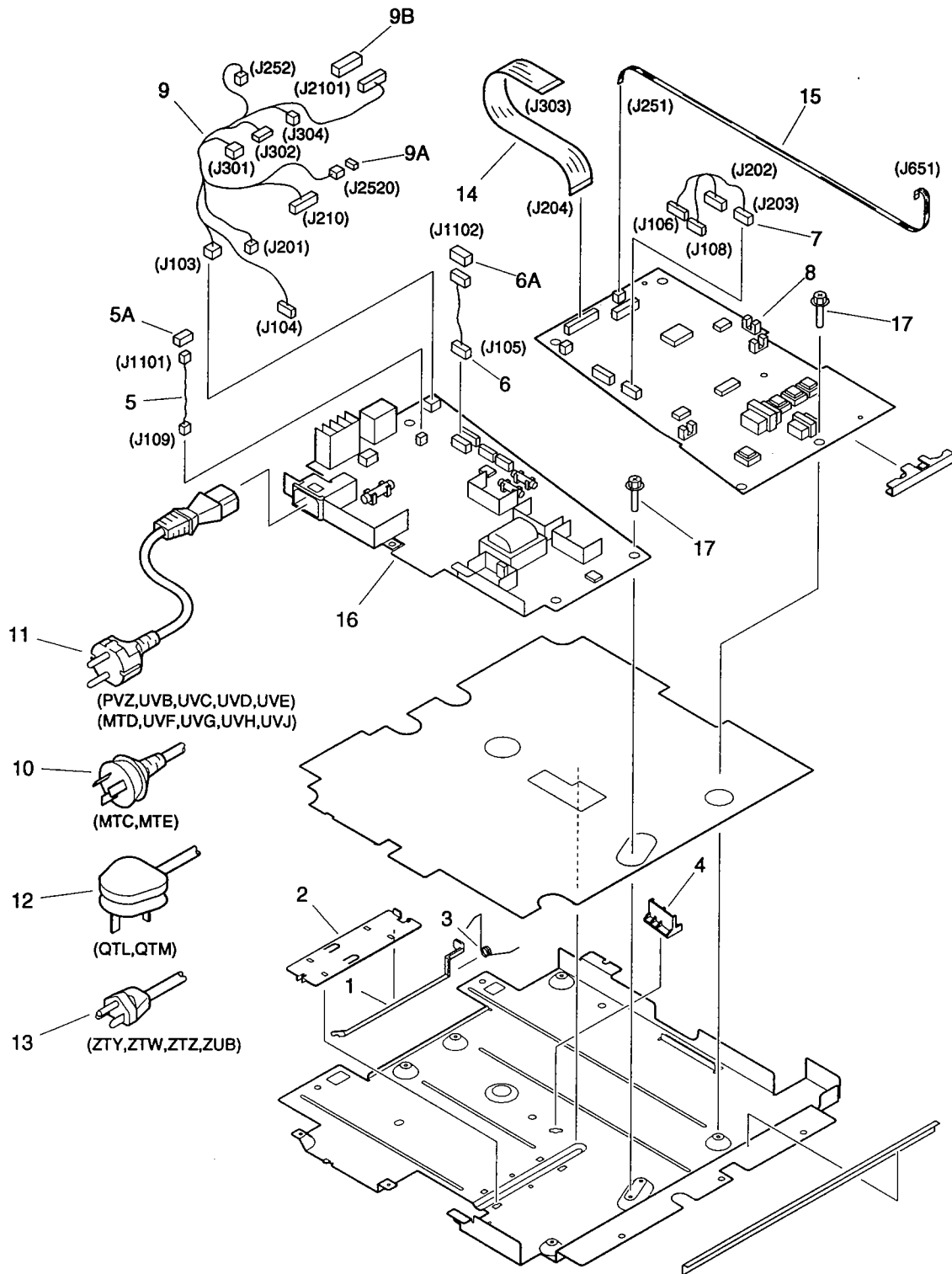


FIGURE & KEY NO.	PART NUMBER	RANK	QTY	DESCRIPTION	SERIAL NUMBER / REMARKS
930 -	NPN		RF	PCB ASSEMBLY 回路基板部	
1	FB6 - 0290 - 000		1	FLAG, SENSOR, 2 センサ フラグ (2)	
2	FB6 - 0292 - 000		1	HOLDER, SENSOR FLAG センサ フラグ ホルダ	
3	FB6 - 0293 - 000		1	SPRING, TORSION ネジリ バネ	
4	FB6 - 0295 - 000		1	SPACER, CONTROLLER MOUNT コントローラ台スペース	
5	FG6 - 8547 - 000		1	CABLE, PAPER DELIVERY SENSOR 排紙センサー中継束線	J109,1101
5A	VS1 - 5057 - 003		1	CONNECTOR, SNAP TIGHT チュウケイ コネクタ	J1101
6	FG6 - 8548 - 000		1	CABLE, THERMISTOR サーミスタ中継束線	J105,1102
6A	VS1 - 5057 - 004		1	CONNECTOR, SNAP TIGHT チュウケイ コネクタ	J1102
7	FG6 - 8833 - 000		1	CABLE, POWER SUPPLY/DC 電源/DC束線	J106,108,202,203
8	FG6 - 9555 - 000		1	DC CONTROLLER PCB ASSEMBLY DCコントローラ回路基板	
9	FG6 - 9852 - 000		1	CABLE, TONER FULL SENSOR, 2 トナー満タン検知束線 (2)	J103,104,201,210,252 J301,302,304,2101 J2520
9A	VS1 - 5057 - 003		1	CONNECTOR, SNAP TIGHT チュウケイ コネクタ	J2520
9B	VS1 - 5057 - 011		1	CONNECTOR, SNAP TIGHT チュウケイ コネクタ	J2101
10	FH2 - 5276 - 030		1	CORD, POWER SUPPLY 電源コード	MTC,MTE
11	FH2 - 5761 - 020		1	CORD, POWER SUPPLY 電源コード	PVZ,UVB,UVC,UVD,UVE MTD,UVF,UVG,UVH,UVJ
12	FH2 - 5762 - 000		1	CORD, POWER SUPPLY 電源コード	QTL,QTM
13	FH2 - 6578 - 000		1	CORD, POWER SUPPLY 電源コード	ZTY,ZTW,ZTZ,ZUB
14	FH2 - 6933 - 000		1	CABLE, FLAT フラットケーブル	J204,303
15	FH2 - 7012 - 000		1	CABLE, FLAT フラット ケーブル	J251,651
16	FH3 - 2639 - 000		1	DC POWER SUPPLY PCB ASSEMBLY DC電源回路基板	ZTY,ZTW,ZTZ,ZUB
	FH3 - 2651 - 000		1	DC POWER SUPPLY PCB ASSEMBLY DC電源回路基板	PVZ,MTC,MTD,MTE
	FH3 - 2643 - 000		1	DC POWER SUPPLY PCB ASSEMBLY DC電源回路基板	QTL,UVB,UVC,UVD,UVE QTM,UVF,UVG,UVH,UVJ
17	XA9 - 1164 - 000		9	SCREW,RS,M3X6.5 RS タイト ネジ	

FIGURE 950 IMAGE PROCESSOR PCB ASSEMBLY イメージプロセッサ回路基板

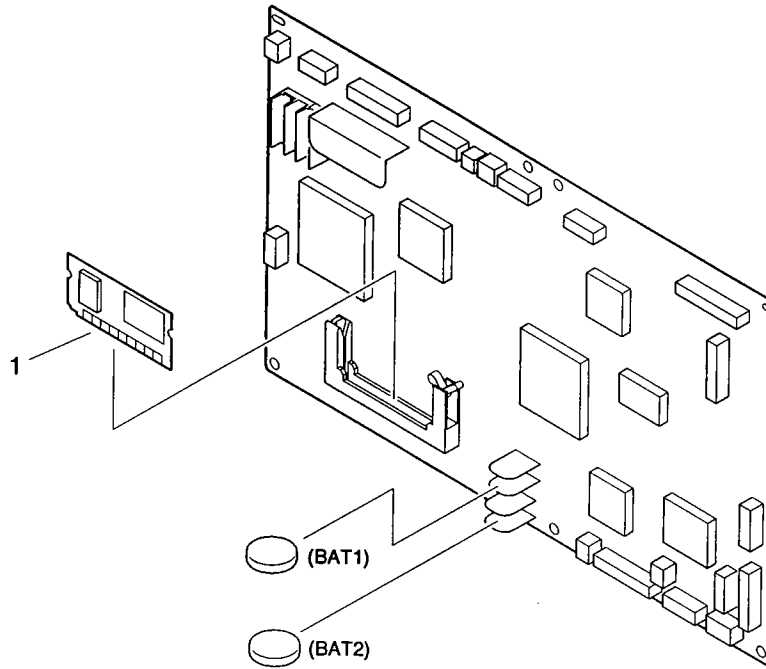


FIGURE & KEY NO.	PART NUMBER	RANK	QTY	DESCRIPTION	SERIAL NUMBER / REMARKS
950 -	FG6 - 9577 - 000		1	IMAGE PROCESSOR PCB ASSEMBLY イメージ プロセッサ回路基板	ZTY,MTC,PVZ,QTL,UVB UVC,UVD,UVE,ZTW
	FG6 - 9575 - 000		1	IMAGE PROCESSOR PCB ASSEMBLY イメージ プロセッサ回路基板	MTD,MTE,QTM,UVF,UVG UVH,UVJ,ZTZ
	FG6 - 9573 - 000		1	IMAGE PROCESSOR PCB ASSEMBLY イメージ プロセッサ回路基板	ZUB
	1	FG6 - 9560 - 000		1	DIMM ASSY DIMM
BAT1	WK1 - 5112 - 000		1	LITHIUM BATTERY, CR2450VN75N リチウム電池	
BAT2	WK1 - 5133 - 000		1	BATTERY, LI-41V205,VL2330/G1C バッテリー	

FIGURE B LIST OF CONNECTORS(1/3) コネクター一覧(1/3)

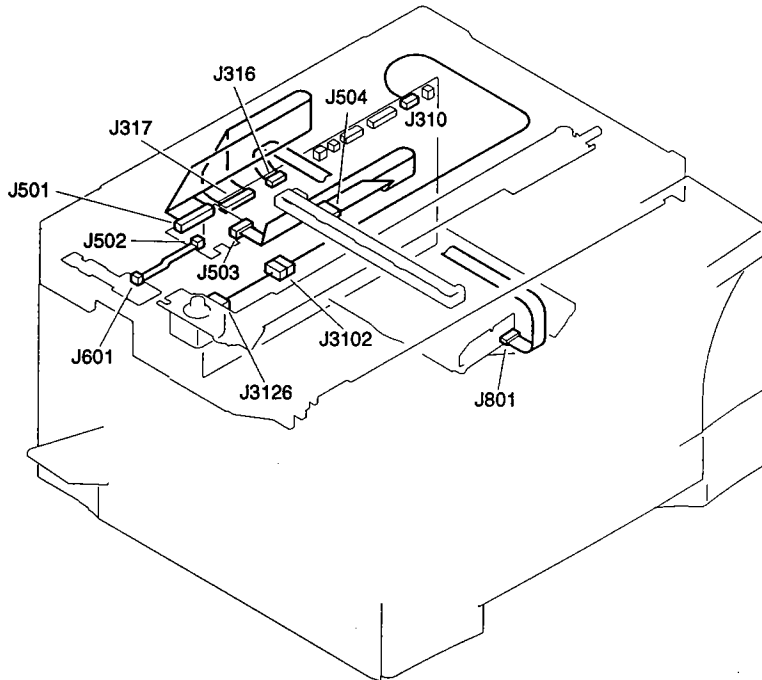
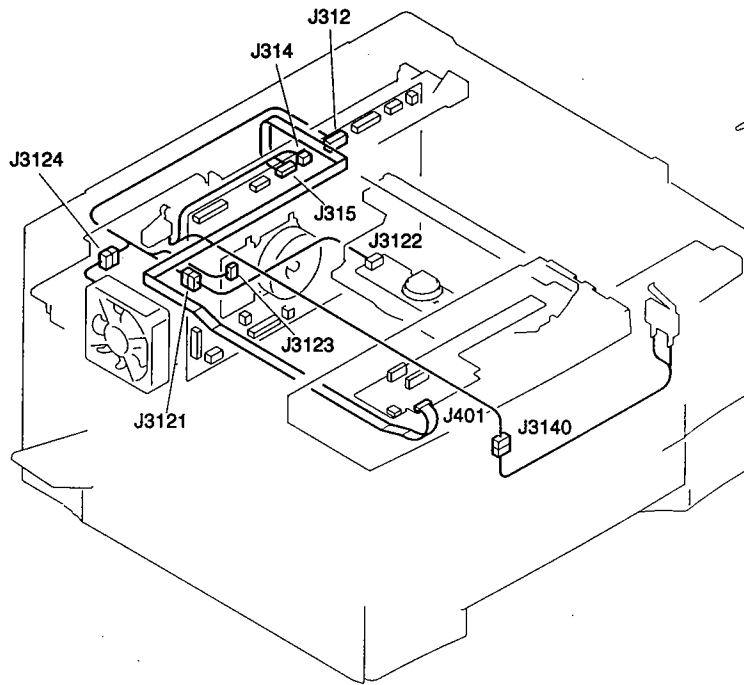


FIGURE B LIST OF CONNECTORS(2/3) コネクター一覧(2/3)

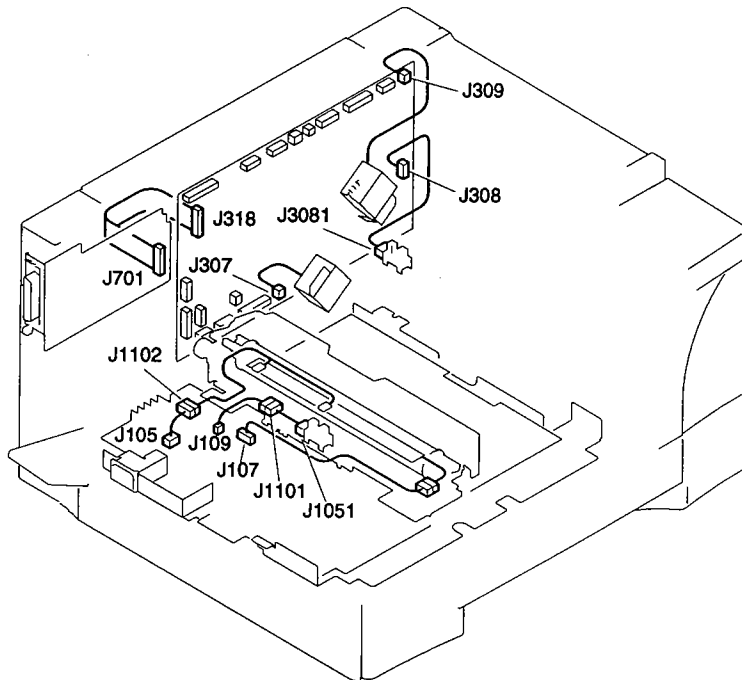
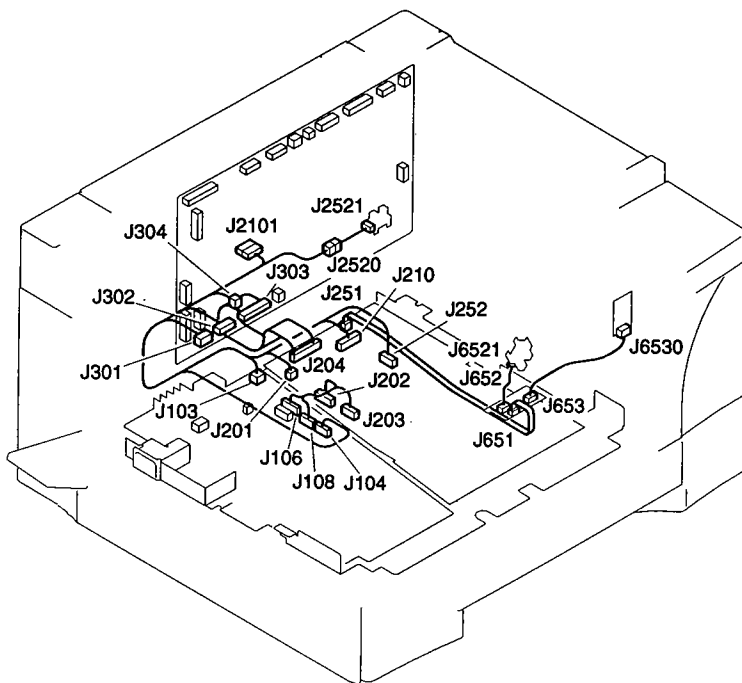
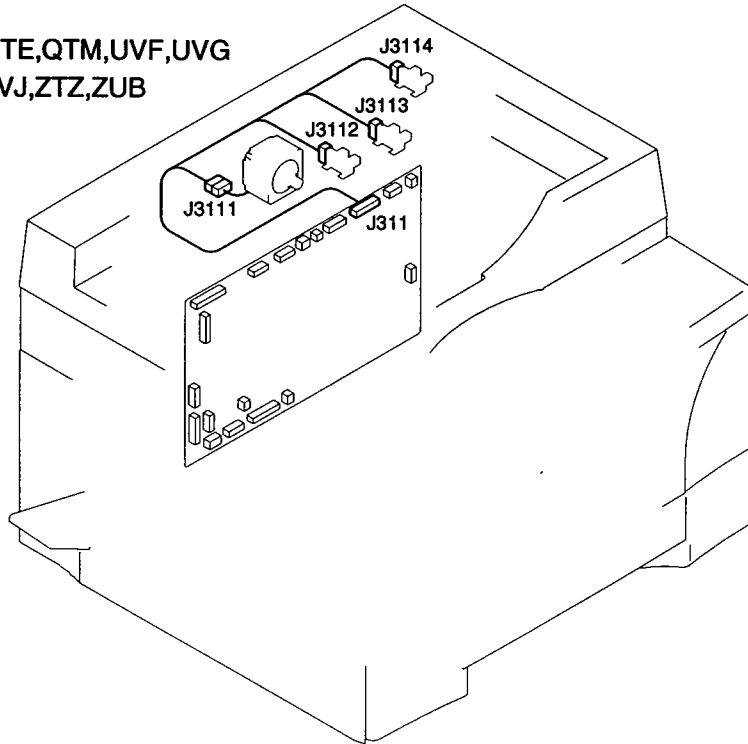


FIGURE B LIST OF CONNECTORS(3/3) コネクター一覧(3/3)

MTD,MTE,QTM,UVF,UVG
UVH,UVJ,ZTZ,ZUB



ZUB

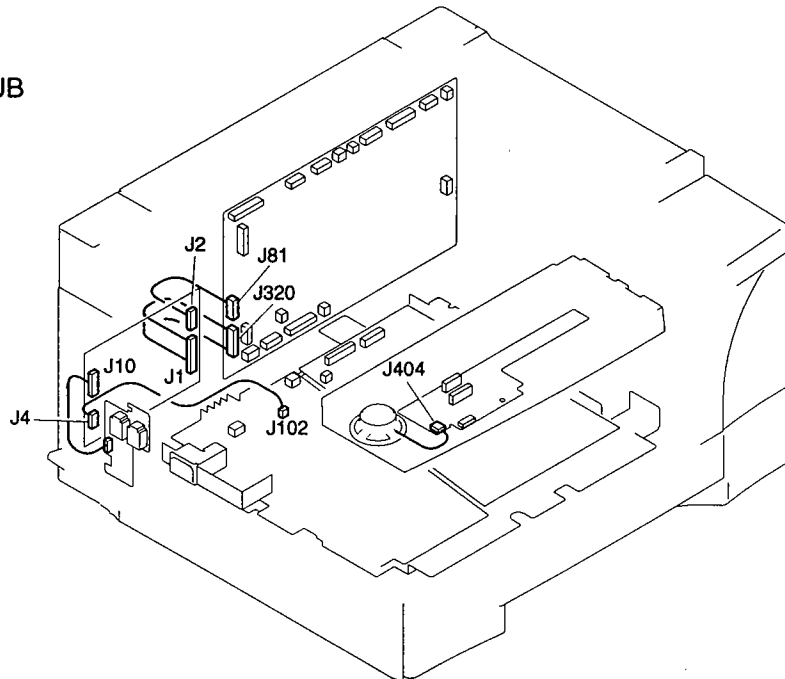


FIGURE & KEY NO.	PART NUMBER	RANK	QTY	DESCRIPTION	SERIAL NUMBER / REMARKS
B -	NPN		RF	LIST OF CONNECTORS コネクタ一覧	
J 1	PCB			NCU BOARD NCUボード	ZUB
	FH2 - 6936 - 000		1	CABLE, FLAT フラット ケーブル	ZUB
J 2	PCB			NCU BOARD NCUボード	ZUB
	VS3 - 5080 - 006		1	CONNECTOR, 6P, FEMALE コネクタ (メス)	ZUB
	WT1 - 5155 - 000		6	TERMINAL ターミナル	ZUB
J 4	PCB			NCU BOARD NCUボード	ZUB
	VS3 - 5080 - 002		1	CONNECTOR, 2P, MALE コネクタ (オス)	ZUB
	WT1 - 5155 - 000		2	TERMINAL ターミナル	ZUB
J 10	PCB			NCU BOARD NCUボード	ZUB
J 81	PCB			MODULAR BOARD モジュラ ボード	ZUB
	VS3 - 5080 - 006		1	CONNECTOR, 6P, FEMALE コネクタ (メス)	ZUB
	WT1 - 5155 - 000		6	TERMINAL ターミナル	ZUB
J 102	PCB			DC POWER SUPPLY DC電源	ZUB
J 103	VS3 - 5080 - 002		1	CONNECTOR, 2P, MALE コネクタ (オス)	ZUB
	WT1 - 5155 - 000		2	TERMINAL ターミナル	ZUB
	VS1 - 5824 - 004		1	CONNECTOR, 4P, FEMALE コネクタ (メス)	
	WS3 - 5358 - 000		4	SOCKET CONTACT, 22-26AWG ソケット コンタクト	
J 104	PCB			DC POWER SUPPLY DC電源	
	VS1 - 6314 - 008		1	CONNECTOR, 8P, FEMALE コネクタ (メス)	
J 105	PCB			DC POWER SUPPLY DC電源	
	VS1 - 0842 - 004		1	CONNECTOR, 4P, FEMALE コネクタ (メス)	
J 106	PCB			DC POWER SUPPLY DC電源	
J 107	VS1 - 6314 - 010		1	CONNECTOR, 10P, FEMALE コネクタ (メス)	
	VS3 - 5118 - 003		1	CONNECTOR, 3P, FEMALE コネクタ (メス)	
	WS3 - 1226 - 000		2	SOCKET CONTACT ソケット コンタクト	
J 108	PCB			DC POWER SUPPLY DC電源	

FIGURE & KEY NO.	PART NUMBER	RANK	QTY	DESCRIPTION	SERIAL NUMBER / REMARKS
B - J 108	VS1 - 6314 - 009		1	CONNECTOR, 9P, FEMALE コネクタ (メス)	
J 109	PCB			DC POWER SUPPLY DC電源	
	VS1 - 0842 - 003		1	CONNECTOR, 3P, FEMALE コネクタ (メス)	
J 201	PCB			DC CONTROLLER DCコントローラ	
	VS1 - 0842 - 003		1	CONNECTOR, 3P, FEMALE コネクタ (メス)	
J 202	PCB			DC CONTROLLER DCコントローラ	
	VS1 - 6314 - 010		1	CONNECTOR, 10P, FEMALE コネクタ (メス)	
J 203	PCB			DC CONTROLLER DCコントローラ	
	VS1 - 6314 - 009		1	CONNECTOR, 9P, FEMALE コネクタ (メス)	
J 204	PCB			DC CONTROLLER DCコントローラ	
J 210	PCB			DC CONTROLLER DCコントローラ	
	FH2 - 6933 - 000		1	CABLE, FLAT フラット ケーブル	
	VS1 - 6321 - 011		1	CONNECTOR, 11P, FEMALE コネクタ (メス)	
J 251	PCB			DC CONTROLLER DCコントローラ	
	FH2 - 7012 - 000		1	CABLE, FLAT フラット ケーブル	
J 252	PCB			DC CONTROLLER DCコントローラ	
	VS1 - 6314 - 003		1	CONNECTOR, 3P, FEMALE コネクタ (メス)	
J 301	PCB			IMAGE PROCESSOR イメージ プロセッサ	
	VS1 - 5824 - 004		1	CONNECTOR, 4P, FEMALE コネクタ (メス)	
	WS3 - 5358 - 000		4	SOCKET CONTACT, 22-26AWG ソケット コンタクト	
J 302	PCB			IMAGE PROCESSOR イメージ プロセッサ	
	VS1 - 6314 - 008		1	CONNECTOR, 8P, FEMALE コネクタ (メス)	
J 303	PCB			IMAGE PROCESSOR イメージ プロセッサ	
	FH2 - 6933 - 000		1	CABLE, FLAT フラット ケーブル	
J 304	PCB			IMAGE PROCESSOR イメージ プロセッサ	
J 307	PCB			IMAGE PROCESSOR イメージ プロセッサ	
	VS1 - 0842 - 003		1	CONNECTOR, 3P, FEMALE コネクタ (メス)	
	NPN			CASSETTE PICK-UP SOLENOID カセット給紙ソレノイド	SL2
J 308	PCB			IMAGE PROCESSOR イメージ プロセッサ	
	VS1 - 6314 - 003		1	CONNECTOR, 3P, FEMALE コネクタ (メス)	

FIGURE & KEY NO.	PART NUMBER	RANK	QTY	DESCRIPTION	SERIAL NUMBER / REMARKS
B -	NPN		RF	LIST OF CONNECTORS コネクタ一覧	
J 1	PCB			NCU BOARD NCUボード	ZUB
	FH2 - 6936 - 000		1	CABLE, FLAT フラット ケーブル	ZUB
J 2	PCB			NCU BOARD NCUボード	ZUB
	VS3 - 5080 - 006		1	CONNECTOR, 6P, FEMALE コネクタ (メス)	ZUB
	WT1 - 5155 - 000		6	TERMINAL ターミナル	ZUB
J 4	PCB			NCU BOARD NCUボード	ZUB
	VS3 - 5080 - 002		1	CONNECTOR, 2P, MALE コネクタ (オス)	ZUB
	WT1 - 5155 - 000		2	TERMINAL ターミナル	ZUB
J 10	PCB			NCU BOARD NCUボード	ZUB
J 81	PCB			MODULAR BOARD モジュラ ボード	ZUB
	VS3 - 5080 - 006		1	CONNECTOR, 6P, FEMALE コネクタ (メス)	ZUB
	WT1 - 5155 - 000		6	TERMINAL ターミナル	ZUB
J 102	PCB			DC POWER SUPPLY DC電源	ZUB
J 103	VS3 - 5080 - 002		1	CONNECTOR, 2P, MALE コネクタ (オス)	ZUB
	WT1 - 5155 - 000		2	TERMINAL ターミナル	ZUB
	VS1 - 5824 - 004		1	CONNECTOR, 4P, FEMALE コネクタ (メス)	
	WS3 - 5358 - 000		4	SOCKET CONTACT, 22-26AWG ソケット コンタクト	
J 104	PCB			DC POWER SUPPLY DC電源	
	VS1 - 6314 - 008		1	CONNECTOR, 8P, FEMALE コネクタ (メス)	
J 105	PCB			DC POWER SUPPLY DC電源	
	VS1 - 0842 - 004		1	CONNECTOR, 4P, FEMALE コネクタ (メス)	
J 106	PCB			DC POWER SUPPLY DC電源	
J 107	VS1 - 6314 - 010		1	CONNECTOR, 10P, FEMALE コネクタ (メス)	
	VS3 - 5118 - 003		1	CONNECTOR, 3P, FEMALE コネクタ (メス)	
	WS3 - 1226 - 000		2	SOCKET CONTACT ソケット コンタクト	
J 108	PCB			DC POWER SUPPLY DC電源	

FIGURE & KEY NO.	PART NUMBER	RANK	QTY	DESCRIPTION	SERIAL NUMBER / REMARKS
B - J 108	VS1 - 6314 - 009		1	CONNECTOR, 9P, FEMALE コネクタ (メス)	
J 109	PCB			DC POWER SUPPLY DC電源	
	VS1 - 0842 - 003		1	CONNECTOR, 3P, FEMALE コネクタ (メス)	
J 201	PCB			DC CONTROLLER DCコントローラ	
	VS1 - 0842 - 003		1	CONNECTOR, 3P, FEMALE コネクタ (メス)	
J 202	PCB			DC CONTROLLER DCコントローラ	
	VS1 - 6314 - 010		1	CONNECTOR, 10P, FEMALE コネクタ (メス)	
J 203	PCB			DC CONTROLLER DCコントローラ	
	VS1 - 6314 - 009		1	CONNECTOR, 9P, FEMALE コネクタ (メス)	
J 204	PCB			DC CONTROLLER DCコントローラ	
J 210	PCB		1	CABLE, FLAT フラットケーブル	
	VS1 - 6321 - 011		1	CONNECTOR, 11P, FEMALE コネクタ (メス)	
J 251	PCB			DC CONTROLLER DCコントローラ	
	FH2 - 7012 - 000		1	CABLE, FLAT フラットケーブル	
J 252	PCB			DC CONTROLLER DCコントローラ	
	VS1 - 6314 - 003		1	CONNECTOR, 3P, FEMALE コネクタ (メス)	
J 301	PCB			IMAGE PROCESSOR イメージプロセッサ	
	VS1 - 5824 - 004		1	CONNECTOR, 4P, FEMALE コネクタ (メス)	
	WS3 - 5358 - 000		4	SOCKET CONTACT, 22-26AWG ソケットコンタクト	
J 302	PCB			IMAGE PROCESSOR イメージプロセッサ	
	VS1 - 6314 - 008		1	CONNECTOR, 8P, FEMALE コネクタ (メス)	
J 303	PCB			IMAGE PROCESSOR イメージプロセッサ	
	FH2 - 6933 - 000		1	CABLE, FLAT フラットケーブル	
J 304	PCB			IMAGE PROCESSOR イメージプロセッサ	
J 307	PCB		1	CONNECTOR, 3P, FEMALE コネクタ (メス)	
	NPN			IMAGE PROCESSOR イメージプロセッサ	
J 308	PCB			CASSETTE PICK-UP SOLENOID カセット給紙ソレノイド	SL2
	VS1 - 6314 - 003		1	CONNECTOR, 3P, FEMALE コネクタ (メス)	

FIGURE & KEY NO.	PART NUMBER	RANK	QTY	DESCRIPTION	SERIAL NUMBER / REMARKS
B - J 309	PCB			IMAGE PROCESSOR イメージ プロセッサ	SL1
	NPN			MANUAL FEED PICK-UP SOLENOID 手差し給紙ソレノイド	
J 310	PCB			IMAGE PROCESSOR イメージ プロセッサ	
	VS1 - 6314 - 004		1	CONNECTOR, 4P, FEMALE コネクタ (メス)	MTD,MTE,QTM,UVF,UVG UVH,UVJ,ZTZ,ZUB
J 311	PCB			IMAGE PROCESSOR イメージ プロセッサ	
	VS1 - 6757 - 015		1	CONNECTOR, 15P, FEMALE コネクタ (メス)	MTD,MTE,QTM,UVF,UVG UVH,UVJ,ZTZ,ZUB
	WS3 - 5721 - 000		15	SOCKET CONTACT ソケット コンタクト	
J 312	PCB			IMAGE PROCESSOR イメージ プロセッサ	MTD,MTE,QTM,UVF,UVG UVH,UVJ,ZTZ,ZUB
	VS1 - 6314 - 010		1	CONNECTOR, 10P, FEMALE コネクタ (メス)	
J 314	PCB			IMAGE PROCESSOR イメージ プロセッサ	
	VS1 - 6302 - 003		1	CONNECTOR, 3P, FEMALE コネクタ (メス)	
	WS3 - 5569 - 000		2	SOCKET CONTACT, 22-28AWG ソケット コンタクト	
J 315	PCB			IMAGE PROCESSOR イメージ プロセッサ	
	FH2 - 6932 - 000		1	CABLE, FLAT フラット ケーブル	
J 316	PCB			IMAGE PROCESSOR イメージ プロセッサ	
	FH2 - 6934 - 000		1	CABLE, FLAT フラット ケーブル	
J 317	PCB			IMAGE PROCESSOR イメージ プロセッサ	
	FF6 - 1443 - 000		1	CABLE, FLAT フラット ケーブル	
J 318	PCB			IMAGE PROCESSOR イメージ プロセッサ	
	FH2 - 6937 - 000		1	CABLE, FLAT フラット ケーブル	
J 320	PCB			IMAGE PROCESSOR イメージ プロセッサ	ZUB
	FH2 - 6936 - 000		1	CABLE, FLAT フラット ケーブル	ZUB
J 352	PCB			IMAGE PROCESSOR イメージ プロセッサ	
	VS1 - 6314 - 007		1	CONNECTOR, 7P, FEMALE コネクタ (メス)	
J 391	PCB			SERIAL NUMBER シリアル ナンバ	
	VS1 - 6314 - 007		1	CONNECTOR, 7P, FEMALE コネクタ (メス)	
J 401	PCB			CONTROL PANEL 操作パネル	
	FH2 - 6932 - 000		1	CABLE, FLAT フラット ケーブル	
J 402	PCB			CONTROL PANEL 操作パネル	
	NPN			LCD PANEL 液晶パネル	

FIGURE & KEY NO.	PART NUMBER	RANK	QTY	DESCRIPTION	SERIAL NUMBER / REMARKS
B - J 403	PCB			CONTROL PANEL 操作パネル	
	NPN			MEMBRANE SWITCH メンブレン スイッチ	
J 404	PCB			CONTROL PANEL 操作パネル	ZUB
	NPN			SPEAKER スピーカ	ZUB SP1
J 501	PCB			ANALOG PROCESSOR アナログ プロセッサ	
	FF6 - 1443 - 000		1	CABLE, FLAT フラット ケーブル	
J 502	PCB			ANALOG PROCESSOR アナログ プロセッサ	
	FH2 - 6931 - 000		1	CABLE, FLAT フラット ケーブル	
J 503	PCB			ANALOG PROCESSOR アナログ プロセッサ	
	FH2 - 6929 - 000		1	CABLE, FLAT フラット ケーブル	
J 504	NPN			CONTACT SENSOR コンタクト センサ	
	FH2 - 6929 - 000		1	CABLE, FLAT フラット ケーブル	
J 601	PCB			READER SENSOR リーダー センサ	
	FH2 - 6931 - 000		1	CABLE, FLAT フラット ケーブル	
J 651	PCB			SENSOR CONNECT センサ中継	
	FH2 - 7012 - 000		1	CABLE, FLAT フラット ケーブル	
J 652	PCB			SENSOR CONNECT センサ中継	
	VS1 - 0861 - 003		1	CONNECTOR, 3P, FEMALE コネクタ (メス)	
J 653	PCB			SENSOR CONNECT センサ中継	
	VS1 - 5076 - 003		1	CONNECTOR, 3P, FEMALE コネクタ (メス)	
J 701	PCB			PRINTER CONTROLLER プリンタ コントローラ	
	FH2 - 6937 - 000		1	CABLE, FLAT フラット ケーブル	
J 801	NPN			LASER UNIT レーザ ユニット	
	FH2 - 6934 - 000		1	CABLE, FLAT フラット ケーブル	
J 1051	NPN			DELIVERY SENSOR 排紙センサ	PS3
	VS1 - 0842 - 003		1	CONNECTOR, 3P, FEMALE コネクタ (メス)	
J 1101	VS1 - 0842 - 003		2	CONNECTOR, 3P, FEMALE コネクタ (メス)	
	VS1 - 5057 - 003		1	CONNECTOR, SNAP TIGHT チュウケイ コネクタ	
J 1102	NPN			THERMISTOR サーミスタ	TH1, TH2
	VS1 - 0842 - 004		1	CONNECTOR, 4P, FEMALE コネクタ (メス)	

FIGURE & KEY NO.	PART NUMBER	RANK	QTY	DESCRIPTION	SERIAL NUMBER / REMARKS
B - J 1 1 0 2	VS1 - 5057 - 004		1	CONNECTOR, SNAP TIGHT チュウケイ コネクタ	
J 2 1 0 1	SYS			FOR FACTORY 工場用	
	VS1 - 5057 - 011		1	CONNECTOR, SNAP TIGHT チュウケイ コネクタ	
	VS1 - 6321 - 011		1	CONNECTOR, 11P, FEMALE コネクタ (メス)	
J 2 5 2 0	VS1 - 5057 - 003		1	CONNECTOR, SNAP TIGHT チュウケイ コネクタ	
J 2 5 2 1	VS1 - 6321 - 003		2	CONNECTOR, 3P, FEMALE コネクタ (メス)	PS10
	NPN			WASTE TONER SENSOR 廃トナー満タン検知センサ	
	VS1 - 6321 - 003		1	CONNECTOR, 3P, FEMALE コネクタ (メス)	
J 3 0 8 1	NPN			MANUAL FEED TRAY PAPER SENSOR 手差しトレイ用紙有無センサ	PS4
	VS1 - 6321 - 003		1	CONNECTOR, 3P, FEMALE コネクタ (メス)	
J 3 1 0 2	VS1 - 5057 - 004		1	CONNECTOR, SNAP TIGHT チュウケイ コネクタ	
	VS1 - 5824 - 004		1	CONNECTOR, 4P, FEMALE コネクタ (メス)	
	VS1 - 6321 - 004		1	CONNECTOR, 4P, FEMALE コネクタ (メス)	
	WS3 - 5358 - 000		4	SOCKET CONTACT, 22-26AWG ソケット コンタクト	
J 3 1 1 1	NPN			ADF MOTOR ADFモータ	MTD,MTE,QTM,UVF,UVG UVH,UVJ,ZTZ,ZUB M3
	VS1 - 5057 - 006		1	CONNECTOR, SNAP TIGHT チュウケイ コネクタ	MTD,MTE,QTM,UVF,UVG UVH,UVJ,ZTZ,ZUB
	VS1 - 5824 - 006		1	CONNECTOR, 6P, FEMALE コネクタ (メス)	MTD,MTE,QTM,UVF,UVG UVH,UVJ,ZTZ,ZUB
	WS3 - 5358 - 000		6	SOCKET CONTACT, 22-26AWG ソケット コンタクト	MTD,MTE,QTM,UVF,UVG UVH,UVJ,ZTZ,ZUB
J 3 1 1 2	NPN			ORIGINAL SENSOR 原稿有無センサ	MTD,MTE,QTM,UVF,UVG UVH,UVJ,ZTZ,ZUB PS6
	VS1 - 6094 - 003		1	CONNECTOR, 3P, FEMALE コネクタ (メス)	MTD,MTE,QTM,UVF,UVG UVH,UVJ,ZTZ,ZUB
J 3 1 1 3	WS3 - 5358 - 000		3	SOCKET CONTACT, 22-26AWG ソケット コンタクト	MTD,MTE,QTM,UVF,UVG UVH,UVJ,ZTZ,ZUB
	NPN			REGISTRATION SENSOR レジスト センサ	MTD,MTE,QTM,UVF,UVG UVH,UVJ,ZTZ,ZUB PS7
	VS1 - 5824 - 003		1	CONNECTOR, 3P, FEMALE コネクタ (メス)	MTD,MTE,QTM,UVF,UVG UVH,UVJ,ZTZ,ZUB
	WS3 - 5358 - 000		3	SOCKET CONTACT, 22-26AWG ソケット コンタクト	MTD,MTE,QTM,UVF,UVG UVH,UVJ,ZTZ,ZUB
J 3 1 1 4	NPN			ORIGINAL DELIVERY SENSOR 原稿排紙センサ	MTD,MTE,QTM,UVF,UVG UVH,UVJ,ZTZ,ZUB PS8
J 3 1 2 1	VS1 - 5824 - 003		1	CONNECTOR, 3P, FEMALE コネクタ (メス)	MTD,MTE,QTM,UVF,UVG UVH,UVJ,ZTZ,ZUB
	WS3 - 5358 - 000		3	SOCKET CONTACT, 22-26AWG ソケット コンタクト	MTD,MTE,QTM,UVF,UVG UVH,UVJ,ZTZ,ZUB
	VS1 - 0842 - 004		1	CONNECTOR, 4P, FEMALE コネクタ (メス)	
	VS1 - 5057 - 004		1	CONNECTOR, SNAP TIGHT チュウケイ コネクタ	
	VS1 - 6321 - 004		1	CONNECTOR, 4P, FEMALE コネクタ (メス)	

FIGURE & KEY NO.	PART NUMBER	RANK	QTY	DESCRIPTION	SERIAL NUMBER / REMARKS
B - J 3 1 2 2	NPN			SCANNER MOTOR レーザ スキャナ モータ	M4
	VS1 - 6225 - 004		1	CONNECTOR, 4P, FEMALE コネクタ (メス)	
J 3 1 2 3	NPN			MAIN MOTOR メイン モータ	M1
	VS1 - 6321 - 003		1	CONNECTOR, 3P, FEMALE コネクタ (メス)	
J 3 1 2 4	NPN			EXHAUST FAN 排気ファン	FM1
J 3 1 2 6	VS1 - 5057 - 003		1	CONNECTOR, SNAP TIGHT チュウケイ コネクタ	M2
	VS1 - 6320 - 003		1	CONNECTOR, 3P, FEMALE コネクタ (メス)	
	NPN			READER MOTOR リーダー モータ	
	VS3 - 0320 - 006		1	CONNECTOR, 6P, FEMALE コネクタ (メス)	
	WS3 - 1309 - 000		4	SOCKET CONTACT, 28AWG ソケット コンタクト	
J 3 1 4 0	NPN			FRONT DOOR SWITCH 前ドア スイッチ	SW2
	VS1 - 0279 - 003		1	CONNECTOR, 3P, FEMALE コネクタ (メス)	
J 6 5 2 1	WS3 - 0437 - 000		2	SOCKET CONTACT, 20-30AWG ソケット コンタクト	PS11
	NPN			BOTTLE SET SENSOR ボトル セット検知センサ	
J 6 5 3 0	VS1 - 0842 - 003		1	CONNECTOR, 3P, FEMALE コネクタ (メス)	HS
	NPN			HUMIDITY SENSOR 湿度センサ	
	VS1 - 5076 - 003		1	CONNECTOR, 3P, FEMALE コネクタ (メス)	

C LIST OF STANDARD FASTENERS 機械標準部品一覧表

<p>I. SCREWS C-2</p> <p style="padding-left: 20px;">A. Machine screws (for precision use) C-3</p> <p style="padding-left: 20px;">B. Pan head machine screws C-3</p> <p style="padding-left: 20px;">E. Binding head machine screws C-3</p> <p style="padding-left: 20px;">F. Flat head machine screws C-3</p> <p style="padding-left: 20px;">G. Self-tapping screws C-3</p> <p style="padding-left: 20px;">H. Pan head machine screws with captive spring washer C-3</p> <p style="padding-left: 20px;">K. Washer head machine screws C-4</p> <p style="padding-left: 20px;">L. Hex socket setscrews and socket head cap screws C-4</p> <p>II. NUTS C-4</p> <p style="padding-left: 20px;">M. Hexagon nuts C-4</p> <p>III. WASHERS AND SHIM WASHERS C-5</p> <p style="padding-left: 20px;">N. S&T. Shim washers C-5</p> <p style="padding-left: 20px;">U. Plain Washers, spring washers& toothed lock washers C-6</p> <p>IV. RETAINING RINGS C-7</p> <p style="padding-left: 20px;">V. E rings C-7</p> <p style="padding-left: 20px;">W. Grip rings C-7</p> <p style="padding-left: 20px;">X. C rings C-8</p> <p>V. PINS C-9</p> <p style="padding-left: 20px;">Y. Spring and dowel pins C-9</p> <p>VI. SPACERS C-9</p> <p style="padding-left: 20px;">Z. Spacers C-9</p>	<p>I. ネジ C-2</p> <p style="padding-left: 20px;">A. 精密機器用小ネジ C-3</p> <p style="padding-left: 20px;">B. ナベ小ネジ C-3</p> <p style="padding-left: 20px;">E. バインド小ネジ C-3</p> <p style="padding-left: 20px;">F. サラ小ネジ C-3</p> <p style="padding-left: 20px;">G. タッピンネジ C-3</p> <p style="padding-left: 20px;">H. パネ座金付き十字ナベ小ネジ C-3</p> <p style="padding-left: 20px;">K. TP小ネジ C-4</p> <p style="padding-left: 20px;">L. 六角穴付き止めネジおよび 六角穴付きボルト C-4</p> <p>II. ナット C-4</p> <p style="padding-left: 20px;">M. 六角ナット C-4</p> <p>III. ワッシャ C-5</p> <p style="padding-left: 20px;">N. S & T. 標準ワッシャ C-5</p> <p style="padding-left: 20px;">U. 平座金、パネ座金および 歯付き座金 C-6</p> <p>IV. 止め輪 C-7</p> <p style="padding-left: 20px;">V. E形止め輪 C-7</p> <p style="padding-left: 20px;">W. グリップ止め輪 C-7</p> <p style="padding-left: 20px;">X. C形止め輪 C-8</p> <p>V. ピン C-9</p> <p style="padding-left: 20px;">Y. スプリングピンおよび 平行ピン C-9</p> <p>VI. スペーサ C-9</p> <p style="padding-left: 20px;">Z. スペーサ C-9</p>
--	---

I. SCREWS ネジ

How to read Part Numbers 部品番号の見方

Screws (except socket head cap screws)
ネジ (六角穴付ボルトを除く)

XB1-2400-609

Classification symbol Binding head machine screw
類別番号 バインドネジ
Nominal diameter (d) M4.0
呼び径 (d)
Length (ℓ) 6.0mm
長さ (ℓ)
Material and surface Steel (black zinc plated) See table 1.
treatment 鋼材 (黒色亜鉛メッキ)
材料および表面処理 表1参照

Socket head cap screws
六角穴付ボルト

XB7-1080-409

Classification symbol Socket head cap screw
類別番号 六角穴付きボルト
Nominal diameter (d) M8
呼び径 (d)
Length (ℓ) 40mm
長さ (ℓ)
Material and surface Steel (black zinc plated) See table 1.
treatment 鋼材 (黒色亜鉛メッキ)
材料および表面処理 表1参照

Material and surface treatment

No.	Material	Surface treatment	Color
1	Stainless	Blackened	Black
2		Without surface treatment	White
3	Brass	Nickel plated	White
4		Black nickel plated	Black
5	Steel	Zinc plated	Yellow
6		Nickel and chrome plated	White
7		Nickel plated	White
8		Phosphated	Black
9		Black zinc plated	Black

Table 1

材料および表面処理

番号	材質	表面処理	色
1	ステンレス	黒着色	黒
2		なし	白
3	黄銅	ニッケルメッキ	白
4		黒色ニッケルメッキ	黒
5	鋼	亜鉛メッキ	黄
6		ニッケルクロムメッキ	白
7		ニッケルメッキ	白
8		鉄鋼 燐酸塩被膜	黒
9		黒色亜鉛メッキ	黒

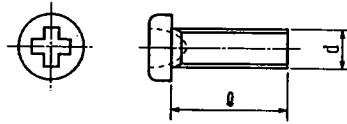
表 1

A. MACHINE SCREWS (FOR PRECISION USE)

精密機器用小ネジ

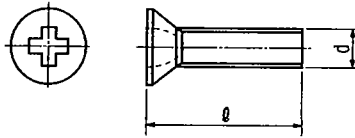
Pan head machine Screws

ナベ小ネジ



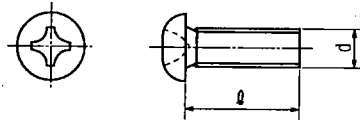
Flat head machine Screws

サラ小ネジ



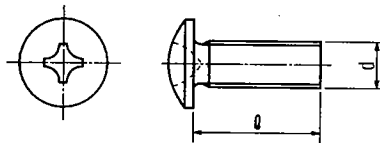
B. PAN HEAD MACHINE SCREWS

ナベ小ネジ



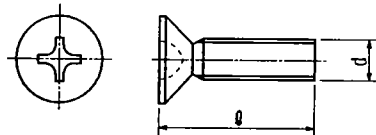
E. BINDING HEAD MACHINE SCREWS

バインド小ネジ



F. FLAT HEAD MACHINE SCREWS

サラ小ネジ

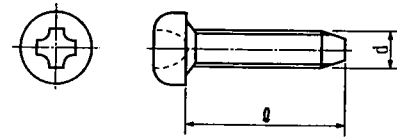


G. SELF-TAPPING SCREWS

タッピンネジ

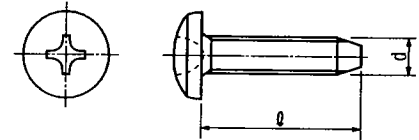
Pan head self-tapping screws

ナベタッピンネジ



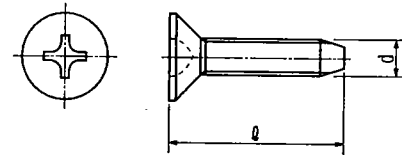
Binding head self-tapping screws

バインドタッピンネジ



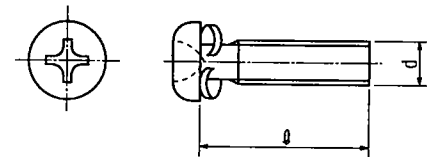
Flat head self-tapping screws

サラタッピンネジ



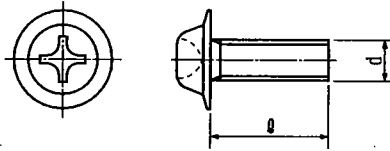
H. PAN HEAD MACHINE SCREWS WITH CAPTIVE SPRING WASHER

バネ座金付き十字ナベ小ネジ



K. WASHER HEAD MACHINE SCREWS

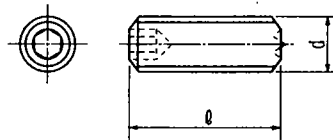
T P小ネジ



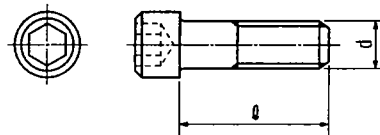
L. HEX SOCKET SETSCREWS AND SOCKET HEAD CAP SCREWS

六角穴付き止めネジおよび六角穴付きボルト

Hex socket setscrews
六角穴付き止めネジ



Socket head cap screws
六角穴付きボルト

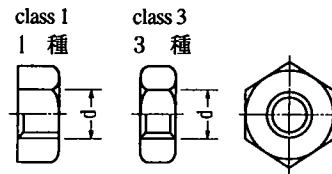


II. NUTS

ナット

M. HEXAGON NUTS

六角ナット



How to read Part Numbers

部品番号の見方

XB7-2100-309

XB7-2100	-309	Nominal diameter (d) .. M3 呼び径 (d)
Hexagon nut 六角ナット	Material and surface treatment	Steel (black zinc plated) 鋼材 (黒色亜鉛メッキ)

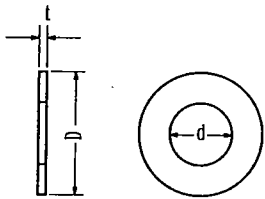
XB7-210.... class 1
1種

XB7-220.... class 3
3種

III. WASHERS AND SHIM WASHERS
ワッシャ

N. S&T. SHIM WASHERS
標準ワッシャ

How to read Part Numbers
部品番号の見方



XD 1 - 1 1 0 2 - 6 2 5

Shim washer
標準ワッシャ

- Inner diameter (d) ... 2.6mm
内径 (d)
- Outer diameter (D) .. Class 2 (See table 2)
外径 (D) 2種 (表2参照)
- Thickness code (t) ... 0.5mm
板厚番号 (t) See table 3.
表3参照

* Material : Brass
材料 : 黄銅

d (mm)	D (mm)		
	Class 1 1種	Class 2 2種	Class 3 3種
1.5	—	2.6	3.2
1.8	2.7	3.1	3.7
2.1	3.2	3.6	4.2
2.3	3.6	4	4.6
2.6	4	4.4	5
3.1	4.6	5	5.6
3.6	5.4	5.8	6.4
4.1	5.7	6.6	8
4.6	6.4	7.4	9
5.2	7.2	8.2	10
5.7	7.8	9	11
6.2	8.5	9.8	12
6.7	9.2	10.5	13
7.2	10	11.4	14
7.7	10.6	12.2	15
8.2	11.4	13	16
8.7	12	13.8	17
9.2	12.8	14.6	18
9.7	13.5	15.4	19

Table 2 表2

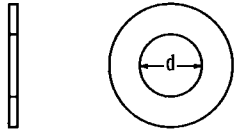
Thickness code 板厚番号	t (mm)
0	0.05
1	0.1
2	0.2
3	0.3
4	0.4
5	0.5
6	0.6
7	0.7
8	0.8
9	1

Table 3 表3

U. PLAIN WASHERS, SPRING WASHERS & TOOTHED LOCK WASHERS

平座金、バネ座金および歯付き座金

Plain washers
平座金

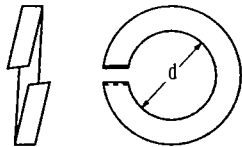


How to read Part Numbers
部品番号の見方

XD 1 - 2 1 0 0 - 3 0 7

Plain washer 平座金	Inner diameter (d) 3.0mm 呼び径 (d)
	Material and surface treatment Steel (nickel plated) 材料および表面処理 鋼材 (ニッケルメッキ)

Spring washers
バネ座金

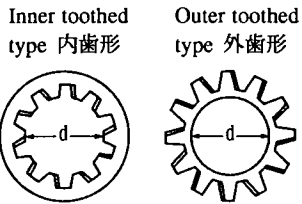


How to read Part Numbers
部品番号の見方

XD 1 - 3 1 0 0 - 5 0 7

Spring washer バネ座金	Inner diameter (d) 5.0mm 呼び径 (d)
	Material and surface treatment Steel (nickel plated) 材料および表面処理 鋼材 (ニッケルメッキ)

Toothed lock washers
歯付き座金



How to read Part Numbers
部品番号の見方

XD 1 - 4 1 0 0 - 3 0 2

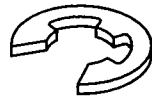
Toothed lock washer 歯付き座金	Inner diameter (d) 3mm 呼び径 (d)
	Material and surface treatment Stainless (without surface treatment) 材料および表面処理 ステンレス (表面処理なし)

XD 1-4 1 0... Inner toothed type
内歯形

XD 1-4 2 0... Outer toothed type
外歯形

IV. RETAINING RINGS
止め輪

V. E RINGS
E形止め輪



How to read Part Numbers
部品番号の見方

XD 2 - 1 1 0 0 - 1 7 2

E ring
E形止め輪

Inner diameter (d) 1.7mm
呼び径 (d)

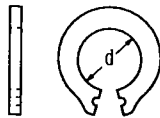
Material and surface treatment
材料および表面処理

XD 2 - 1 1 0 ... class 1
1種

XD 2 - 1 2 0 ... class 2
2種

2 Stainless (without surface treatment)
ステンレス (表面処理なし)
7 Steel (nickel plated)
鋼材 (ニッケルメッキ)

W. GRIP RINGS
グリップ止め輪



How to read Part Numbers
部品番号の見方

XD 2 - 2 1 0 0 - 5 0 2

Grip ring
グリップ止め輪

Inner diameter (d) 5.0mm
呼び径 (d)

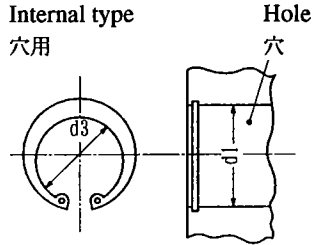
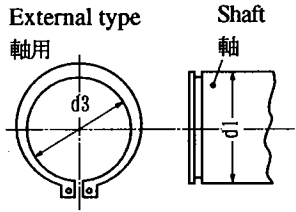
Material and surface

treatment Stainless (without
surface treatment)

材料および表面処理 ステンレス
(表面処理なし)

X

X. C RINGS
C形止め輪



How to read Part Numbers
部品番号の見方

XD 2 - 3 1 0 0 - 2 0 2

C ring
C形止め輪

Nominal diameter (d) . 20mm
呼び径 (d)
Material and surface treatment
材料および表面処理

- 2 Stainless (without surface treatment)
ステンレス (表面処理なし)
- 8 Steel (phosphated)
鋼材 (鉄鋼磷酸塩被膜)

XD 2 - 3 1 0 ... External type
軸用

XD 2 - 3 2 0 ... Internal type
穴用

External type
軸用

Nominal diameter 呼び径	d1 (mm)	d3 (mm)
010	10	9.3
012	12	11.1
014	14	12.9
015	15	13.8
016	16	14.7
017	17	15.7
018	18	16.5
020	20	18.5
022	22	20.5
025	25	23.2
028	28	25.9
030	30	27.9
032	32	29.6
035	35	32.2

Table 4 表4

Internal type
穴用

Nominal diameter 呼び径	d1 (mm)	d3 (mm)	Nominal diameter 呼び径	d1 (mm)	d3 (mm)
010	10	10.7	040	40	43.5
011	11	11.8	042	42	45.5
012	12	13	045	45	48.5
014	14	15.1	047	47	50.5
016	16	17.3	050	50	54.2
018	18	19.5	052	52	56.2
019	19	20.5	055	55	59.2
020	20	21.5	060	60	64.2
022	22	23.5	062	62	66.2
025	25	26.9	068	68	72.5
028	28	30.1	072	72	76.5
030	30	32.1	075	75	79.5
032	32	34.4	080	80	85.5
035	35	37.8	085	85	90.5
037	37	39.8	090	90	95.5
			095	95	100.5

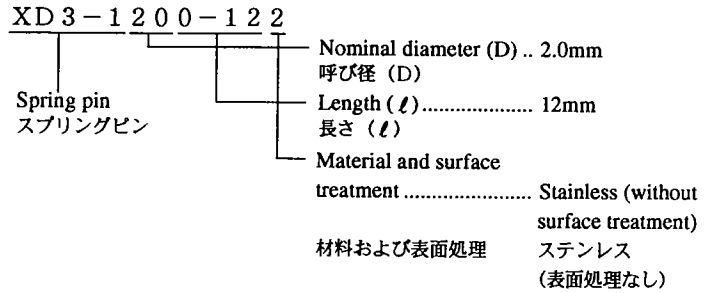
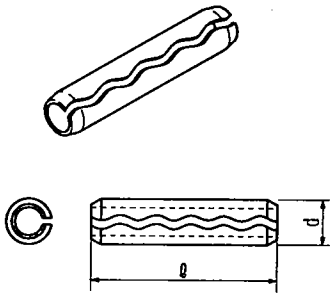
Table 5 表5

V. PINS
ピン

Y. SPRING AND DOWEL PINS
スプリングピンおよび平行ピン

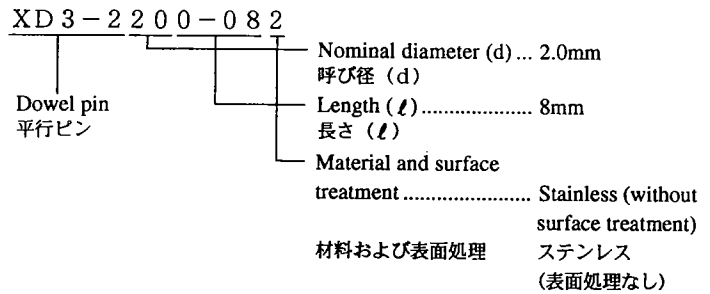
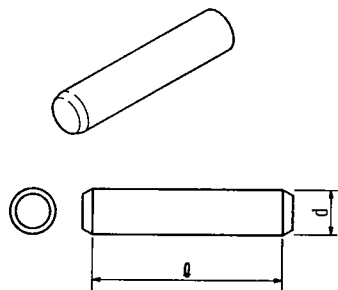
Spring pins
スプリングピン

How to read Part Numbers
部品番号の見方



Dowel pins
平行ピン

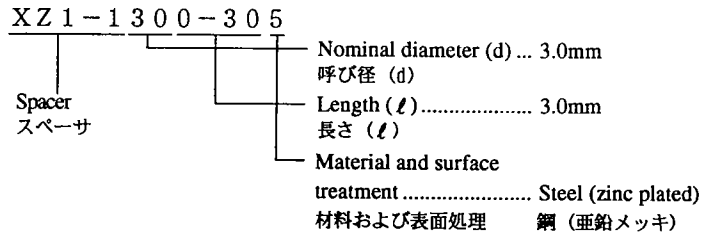
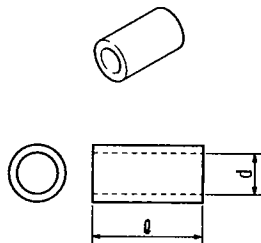
How to read Part Numbers
部品番号の見方



VI. SPACERS
スペーサ

Z. SPACERS
スペーサ

How to read Part Numbers
部品番号の見方





D NUMERICAL INDEX 部品索引表

PART NUMBER	FIGURE & KEY NO.	PART NUMBER	FIGURE & KEY NO.	PART NUMBER	FIGURE & KEY NO.
FB2-5303-000	102 - 1	FB6-0168-000	330 - 11	FB6-2307-000	100 - 14
FB2-5502-000	103 - 1	FB6-0169-000	330 - 12	FB6-2308-000	100 - 14
FB2-9653-000	330 - 1	FB6-0171-000	210 - 1	FB6-2323-000	130 - 8
FB3-0687-000	640 - 1	FB6-0172-000	210 - 2	FB6-2329-000	161 - 4
FB3-3395-000	161 - 1	FB6-0173-000	210 - 3	FB6-2331-000	161 - 4
FB3-3396-000	161 - 2	FB6-0176-000	210 - 4	FB6-2333-000	161 - 4
FB4-9817-030	330 - 23 A	FB6-0177-000	210 - 5	FB6-4237-000	160 - 3
FB4-9819-000	330 - 23 B	FB6-0178-000	210 - 15	FB6-4558-000	102 - 11
FB4-9820-000	330 - 23 C	FB6-0179-000	103 - 6	FB6-4557-000	102 - 12
FB4-9847-000	330 - 23 D	FB6-0181-000	210 - 6	FB6-4573-000	250 - 2
FB5-0159-000	300 - 1	FB6-0182-000	210 - 7	FB6-4633-000	100 - 15
	301 - 1	FB6-0183-000	210 - 8	FB6-4638-000	103 - 11
FB5-0161-000	300 - 2	FB6-0184-000	210 - 9	FB6-4641-000	100 - 20
FB5-0162-000	301 - 2	FB6-0185-000	210 - 10	FB6-4643-000	100 - 23 A
FB5-0163-000	301 - 3	FB6-0187-000	161 - 3	FB6-4645-000	100 - 24 A
FB5-0164-000	301 - 4	FB6-0189-000	210 - 11	FB6-4647-000	102 - 13
FB5-0165-000	300 - 3	FB6-0191-000	210 - 12	FB6-4648-000	102 - 14
	300 - 4	FB6-0197-000	210 - 13	FB6-4650-000	100 - 16
FB5-0167-000	300 - 5	FB6-0198-000	210 - 14	FB6-4652-000	102 - 15
FB5-0168-000	300 - 6	FB6-0202-000	210 - 24 A	FB6-4653-000	102 - 16
FB5-0169-000	300 - 7	FB6-0203-000	210 - 24 B	FB6-4654-000	102 - 17
FB5-0170-000	300 - 8	FB6-0204-000	210 - 15	FB6-4655-000	102 - 18
FB5-0171-000	300 - 9	FB6-0208-000	210 - 16	FB6-4657-000	102 - 19
	300 - 10	FB6-0210-000	210 - 17	FB6-4658-000	102 - 20
FB5-0172-000	300 - 11	FB6-0211-000	210 - 18	FB6-4660-000	102 - 21
FB5-0173-000	300 - 12	FB6-0212-000	210 - 19	FB6-4661-000	102 - 22
	301 - 5	FB6-0214-000	220 - 1	FB6-4662-000	100 - 22 A
	302 - 1	FB6-0215-000	220 - 2	FB6-4666-000	101 - 8
FB5-0175-000	300 - 13	FB6-0216-000	220 - 3	FB6-4667-000	101 - 9
FB5-0176-000	300 - 14	FB6-0219-000	220 - 4	FB6-4670-000	640 - 39 A
FB5-0177-000	300 - 15	FB6-0224-000	210 - 20	FB6-4672-000	640 - 2
FB5-0178-000	300 - 20 A	FB6-0229-000	210 - 21	FB6-4674-000	640 - 39 B
	300 - 21 A	FB6-0233-000	220 - 5	FB6-4676-000	640 - 39 C
FB5-0180-000	300 - 16	FB6-0234-000	103 - 7	FB6-4677-000	640 - 3
FB5-0181-000	300 - 17	FB6-0235-000	220 - 6	FB6-4679-000	640 - 4
FB5-0218-000	302 - 2	FB6-0237-000	210 - 22	FB6-4684-000	640 - 5
FB5-0219-000	302 - 3	FB6-0240-000	330 - 13	FB6-4685-000	640 - 6
FB5-0220-000	302 - 4	FB6-0241-000	330 - 14	FB6-4687-000	640 - 7
FB5-0221-000	302 - 5	FB6-0242-000	100 - 8	FB6-4689-000	640 - 8
FB5-0222-000	302 - 6	FB6-0243-000	100 - 9	FB6-4690-000	640 - 9
FB5-0229-000	302 - 7	FB6-0245-000	330 - 15	FB6-4691-000	640 - 10
FB5-0230-000	302 - 8	FB6-0248-000	330 - 16	FB6-4692-000	640 - 11
FB5-0231-000	302 - 9	FB6-0249-000	101 - 2	FB6-4693-000	640 - 12
FB5-0232-000	302 - 10	FB6-0250-000	100 - 10	FB6-4694-000	640 - 13
FB5-0233-000	302 - 11	FB6-0251-000	101 - 3	FB6-4700-000	640 - 14
FB5-0234-000	302 - 11	FB6-0252-000	103 - 8	FB6-4701-000	640 - 15
FB5-2843-00S	301 - 6	FB6-0253-000	103 - 9	FB6-4702-000	640 - 16
FB5-2844-00S	301 - 7	FB6-0256-000	103 - 10	FB6-4703-000	640 - 17
FB6-0074-000	101 - 1	FB6-0260-000	330 - 17	FB6-4704-000	640 - 18
FB6-0075-000	103 - 2	FB6-0261-000	330 - 18	FB6-4705-000	640 - 19
FB6-0076-000	103 - 3	FB6-0263-000	300 - 18	FB6-4706-000	640 - 20
FB6-0077-000	102 - 2	FB6-0265-000	101 - 4	FB6-4707-000	640 - 21
FB6-0079-000	330 - 2	FB6-0268-000	101 - 5	FB6-4708-000	640 - 22
FB6-0080-000	330 - 3	FB6-0269-000	101 - 6	FB6-4709-000	640 - 23
FB6-0081-000	330 - 4	FB6-0274-000	330 - 19	FB6-4710-000	640 - 24
FB6-0082-000	330 - 5	FB6-0276-000	102 - 6	FB6-4711-000	640 - 25
FB6-0085-000	100 - 1	FB6-0277-000	102 - 7	FB6-4712-000	640 - 26
FB6-0086-000	102 - 3	FB6-0278-000	102 - 8	FB6-4713-000	640 - 39 D
FB6-0094-000	103 - 4	FB6-0279-000	100 - 11	FB6-4761-000	640 - 40 A
FB6-0114-000	810 - 1	FB6-0283-000	100 - 12	FB6-4762-000	640 - 27
FB6-0115-000	810 - 2	FB6-0284-000	100 - 12	FB6-4763-000	640 - 39 E
FB6-0116-000	810 - 3	FB6-0286-000	330 - 20	FB6-4764-000	640 - 28
FB6-0121-000	810 - 4	FB6-0289-000	102 - 9	FB6-4765-000	640 - 39 F
FB6-0122-000	810 - 5	FB6-0290-000	930 - 1	FB6-4766-000	640 - 29
FB6-0123-000	100 - 2	FB6-0291-000	101 - 7	FB6-4768-000	100 - 17
FB6-0124-000	100 - 3	FB6-0292-000	930 - 2	FB6-4782-000	640 - 30
FB6-0125-000	100 - 4	FB6-0293-000	930 - 3	FB6-4783-000	100 - 18
FB6-0126-000	100 - 5	FB6-0295-000	930 - 4	FB6-4784-000	640 - 31
FB6-0127-000	100 - 6	FB6-0296-000	330 - 21	FB6-4785-000	100 - 19
FB6-0128-000	100 - 7	FB6-0297-000	330 - 22	FB6-4788-000	100 - 20
FB6-0133-000	130 - 1	FB6-0303-000	102 - 9	FB6-4789-000	100 - 20
FB6-0138-000	130 - 2	FB6-0307-000	102 - 10	FB6-4790-000	100 - 20
FB6-0139-000	130 - 3	FB6-0314-000	101 - 10 A	FB6-4791-000	100 - 20
FB6-0140-000	130 - 4	FB6-0321-000	250 - 1	FB6-4804-000	130 - 9
FB6-0141-000	130 - 5	FB6-0324-000	210 - 23	FB6-4805-000	130 - 9
FB6-0145-000	130 - 6	FB6-0328-000	300 - 19	FB6-4807-000	130 - 9
FB6-0147-000	103 - 5		301 - 8	FB6-4811-000	130 - 10
FB6-0157-000	330 - 6	FB6-0329-000	302 - 12	FB6-4815-000	130 - 11
FB6-0158-000	330 - 7	FB6-0330-000	160 - 1	FB6-4816-000	130 - 12
FB6-0160-000	320 - 1	FB6-0332-000	160 - 2	FB6-4817-000	130 - 13
FB6-0162-000	330 - 8	FB6-2299-000	130 - 7	FB6-4818-000	130 - 14
FB6-0164-000	102 - 4	FB6-2302-000	320 - 3 A	FB6-4819-000	130 - 12
FB6-0165-000	102 - 5	FB6-2303-000	100 - 12	FB6-4822-000	640 - 32
FB6-0166-000	330 - 9	FB6-2305-000	100 - 13	FB6-4823-000	640 - 33
FB6-0167-000	330 - 10	FB6-2306-000	100 - 14	FB6-4824-000	640 - 34

D NUMERICAL INDEX

部品索引表

PART NUMBER	FIGURE & KEY NO.	PART NUMBER	FIGURE & KEY NO.	PART NUMBER	FIGURE & KEY NO.
FB6-4825-000	640 - 35	FG6-7926-000	320 -	FH6-1923-000	250 - 6
FB6-4826-000	640 - 44 A	FG6-7933-000	220 -	FH6-5037-000	330 - 25
FB6-4827-000	640 - 40 B	FG6-7944-000	180 -	FH6-5038-000	103 - 24
FB6-4828-000	640 - 40 C	FG6-7945-000	810 -	FH7-6337-000	130 - 18
FB6-4829-000	640 - 39 G	FG6-7946-000	810 - 7	FH7-7565-000	210 - 32
FB6-4830-000	100 - 20	FG6-7947-000	810 -	FH7-7611-000	102 - 29
FB6-4831-000	100 - 21	FG6-7948-000	810 - 7	FL2-0004-000	161 - 42
FB6-4832-000	100 - 21	FG6-7953-000	101 - 10	FL2-0005-000	161 - 43
FB6-4835-000	640 - 36	FG6-7954-000	330 - 23	FL2-0006-000	161 - 44
FB6-4837-000	640 - 37	FG6-7972-000	101 - 11	FL2-0007-000	161 - 45
FB6-4838-000	640 - 38	FG6-8547-000	930 - 5	FL2-0008-000	161 - 46
FB6-5504-000	161 - 5	FG6-8548-000	930 - 6	FM2-0002-030	161 - 47
FB6-5506-000	161 - 5	FG6-8550-000	220 - 7	FM2-0004-000	240 -
FB6-5507-000	161 - 5	FG6-8800-000	210 - 27	FM2-0015-000	161 - 48
FB6-5512-000	320 - 2	FG6-8801-000	210 - 28	FS1-1512-000	161 - 49
FB6-5514-000	161 - 6	FG6-8804-000	130 - 15	FS1-1569-000	161 - 50
FB6-5515-000	161 - 6	FG6-8805-000	130 - 15	FS2-3511-000	161 - 51
FB6-5516-000	161 - 6	FG6-8829-000	103 - 14	FS2-9478-000	220 - 9
FB6-5519-000	250 - 3	FG6-8833-000	930 - 7	FS5-9739-000	220 - 10
FC5-0002-000	161 - 7	FG6-8834-000	250 - 5	FS5-9740-000	161 - 52
FC5-0003-000	161 - 8	FG6-8836-000	161 - 41		210 - 33
FC5-0004-000	161 - 9	FG6-8839-000	210 - 29	FS6-1091-000	640 - 47
FC5-0005-000	161 - 10	FG6-8840-000	103 - 15	FS6-1094-000	640 - 48
FC5-0006-000	161 - 11	FG6-8841-000	103 - 16	FS6-8992-000	100 - 25
FC5-0007-000	161 - 12	FG6-8844-000	103 - 17	FS7-0457-000	300 - 22
FC5-0009-000	161 - 13	FG6-8849-000	810 - 8	FS7-2201-000	300 - 23
FC5-0011-000	161 - 14	FG6-9504-000	330 - 24		301 - 9
FC5-0013-000	161 - 15	FG6-9513-000	130 -	FS7-2202-000	300 - 24
FC5-0014-000	161 - 16	FG6-9514-000	130 -		301 - 10
FC5-0018-000	161 - 17	FG6-9516-000	130 -	FS7-2211-000	302 - 15
FC5-0019-000	161 - 18	FG6-9518-000	130 -	FS7-2687-000	210 - 34
FC5-0020-000	161 - 19	FG6-9528-000	640 -	FS7-2689-000	330 - 26
FC5-0021-000	161 - 20	FG6-9532-000	640 - 45	FS7-2690-000	330 - 27
FC5-0022-000	161 - 21	FG6-9533-000	640 - 46	FS7-2691-000	100 - 26
FC5-0023-020	161 - 22	FG6-9551-000	100 - 23	FS7-2692-000	100 - 27
FC5-0024-000	161 - 23	FG6-9552-000	100 - 24	FS7-2693-000	100 - 28
FC5-0025-000	161 - 24	FG6-9555-000	930 - 8	FS7-2694-000	102 - 30
FC5-0026-000	161 - 25	FG6-9556-000	102 - 24	FS7-2695-000	103 - 25
FC5-0027-000	161 - 26	FG6-9560-000	950 - 1	FS7-2696-000	103 - 26
FC5-0028-000	161 - 27	FG6-9573-000	950 -	FS7-2697-000	101 - 13
FC5-0029-000	161 - 28	FG6-9575-000	950 -	FS7-2698-000	210 - 35
FC5-0034-000	161 - 29	FG6-9577-000	950 -	FS7-2700-000	810 - 9
FC5-0035-000	161 - 30	FG6-9848-000	102 - 25	FS7-2701-000	220 - 11
FC5-0036-000	161 - 31	FG6-9849-000	102 - 26	FS7-2921-000	102 - 31
FC5-0037-000	161 - 32	FG6-9850-000	103 - 18	FS7-2922-000	102 - 32
FC5-0038-000	161 - 33	FG6-9851-000	101 - 12	FS7-2923-000	102 - 33
FC5-0039-000	102 - 23	FG6-9852-000	930 - 9	FS7-2924-000	102 - 34
	161 - 34	FG6-9853-000	102 - 24 A	FS7-2926-000	640 - 49
FC5-0042-000	161 - 44 A	FG6-9854-000	103 - 19	FS7-2927-000	640 - 50
FC5-0044-000	161 - 44 B	FG6-9860-000	103 - 20	FS7-2928-000	640 - 51
FC5-0047-000	161 - 35	FH2-5276-030	930 - 10	FS7-2933-000	101 - 14
FC5-0052-000	161 - 36	FH2-5761-020	930 - 11	FU3-0068-000	250 - 7
FC5-0054-000	161 - 37	FH2-5762-000	930 - 12	FU3-0069-000	250 - 8
FC5-0057-000	161 - 38	FH2-6578-000	930 - 13	FU3-0070-000	250 - 9
FC5-0060-000	161 - 43 A	FH2-6929-000	210 - 30	FU3-0071-000	320 - 4
FC5-0061-000	161 - 45 A		B - J 503	FU3-0072-000	101 - 15
FC5-0063-000	161 - 43 B		B - J 504	FU3-0073-000	330 - 28
FC5-0064-000	161 - 43 C	FH2-6931-000	210 - 31	FU3-0074-000	330 - 29
FC5-0065-000	240 - 1		B - J 502	FU3-0075-000	220 - 12
FC5-0066-000	161 - 39		B - J 601	FU3-0076-000	220 - 13
FC5-0070-000	161 - 40	FH2-6932-000	103 - 21	FU3-0107-000	220 - 14
FF5-9034-000	300 - 20		B - J 315	FU3-0430-000	640 - 52
FF5-9035-000	300 - 21		B - J 401	FU3-0431-000	640 - 53
FF5-9073-000	302 - 13	FH2-6933-000	930 - 14	FU3-0432-000	640 - 54
FF5-9074-000	302 - 14		B - J 204	FU3-0433-000	640 - 55
FF6-1435-000	210 - 24		B - J 303	FU3-0434-000	640 - 56
FF6-1437-000	810 - 6	FH2-6934-000	102 - 27	FU3-0435-000	640 - 57
FF6-1441-000	320 - 3		B - J 316	FU3-0436-000	640 - 58
FF6-1443-000	210 - 25		B - J 801	FU3-0437-000	640 - 59
	B - J 317	FH2-6936-000	103 - 22	FU3-0441-000	330 - 24 A
	B - J 501		B - J 1	FU5-0001-000	161 - 53
			B - J 320		161 - 54
FF6-1455-000	103 - 12		B - J 23	FU5-0002-000	161 - 55
FF6-1456-000	210 - 26	FH2-6937-000	B - J 318		240 - 2
FF6-2269-000	640 - 39		B - J 701	FU5-1001-000	161 - 56
FF6-2290-000	640 - 40		930 - 15	FU5-1002-000	161 - 57
FF6-2295-000	640 - 41	FH2-7012-000	B - J 251	FU5-2001-000	161 - 58
FF6-2296-000	640 - 42		B - J 651	FU5-2002-000	161 - 59
FF6-2297-000	640 - 43		930 - 16	FU5-2003-000	161 - 60
FF6-2299-000	640 - 44	FH3-2639-000	930 - 16	FU5-2004-000	161 - 61
FF6-2301-000	100 - 22	FH3-2643-000	930 - 16	FU5-2005-000	161 - 62
FG3-3049-000	103 - 13	FH3-2651-000	930 - 16	FU5-2006-000	161 - 63
FG3-3050-000	103 - 13	FH5-3221-000	130 - 16	FU5-2007-000	161 - 64
FG6-7923-000	250 -	FH6-0813-000	130 - 17	FU5-2008-000	161 - 65
FG6-7924-000	250 - 4	FH6-1921-000	102 - 28	FU5-2009-000	161 - 66
FG6-7925-000	460 -	FH6-1922-000	220 - 8		

D NUMERICAL INDEX 部品索引表

PART NUMBER	FIGURE & KEY NO.	PART NUMBER	FIGURE & KEY NO.	PART NUMBER	FIGURE & KEY NO.
FU5-2010-000	161 - 67	VS1-0842-003	B - J 1051	WS3-5569-000	B - J 314
FU5-3001-000	161 - 68		B - J 1101	WS3-5721-000	B - J 311
FU5-3002-000	161 - 69		B - J 6521	WT1-5155-000	B - J 2
FU5-3003-000	161 - 70	VS1-0842-004	B - J 105		B - J 4
FU5-3004-000	240 - 3		B - J 1102		B - J 81
FU5-3006-000	161 - 71		B - J 3121		B - J 102
FU5-3007-000	161 - 72	VS1-0861-003	B - J 652	WT2-5565-000	161 - 41B
FU5-6001-000	161 - 73	VS1-5057-003	250 - 5A		210 - 29B
FU5-6002-000	161 - 74		930 - 5A	X71-7503-000	300 - 25
FU5-6003-000	161 - 75		930 - 9A		300 - 26
HB1-3023-000	130 - 19		B - J 1101	XA9-0265-000	161 - 78
HB1-5127-000	130 - 20		B - J 2520	XA9-0554-000	102 - 36
HG1-4365-000	103 - 27		B - J 3124	XA9-0663-000	640 - 64
HH2-2824-000	103 - 28	VS1-5057-004	101 - 23	XA9-0770-000	640 - 65
MB5-0232-000	640 - 60		210 - 29A	XA9-0813-000	102 - 37
MF4-0008-000	640 - 61		930 - 6A	XA9-0836-000	810 - 25
MF4-0009-000	640 - 62		B - J 1102	XA9-0903-000	302 - 16
MS4-5000-000	640 - 63		B - J 3102	XA9-0924-000	810 - 26
RB2-2837-000	103 - 29	VS1-5057-006	B - J 3121	XA9-0931-000	100 - 30
RB2-2843-000	330 - 30		161 - 41A		102 - 38
RB2-2883-000	101 - 21A	VS1-5057-011	B - J 3111	XA9-0976-000	102 - 39
RB2-2884-000	101 - 21B		930 - 9B	XA9-1164-000	102 - 40
RB2-2885-000	101 - 21C		B - J 2101		103 - 33
RB2-2900-000	101 - 10B	VS1-5076-003	B - J 653		250 - 24
RB2-2901-000	101 - 10C		B - J 6530		930 - 17
RB2-2902-000	101 - 10D	VS1-5824-003	B - J 3113	XB1-1300-807	103 - 501
RB2-2903-000	101 - 10E		B - J 3114	XB1-2300-607	130 - 501
RB2-2909-000	320 - 5	VS1-5824-004	B - J 103		161 - 501
RB2-2910-000	320 - 6		B - J 301		210 - 501
RB2-2911-000	320 - 7		B - J 3102		210 - 502
RB2-2912-000	320 - 8	VS1-5824-006	B - J 3111		250 - 501
RB2-2913-000	320 - 9	VS1-6094-003	B - J 3112	XB1-2300-807	640 - 501
RB2-2918-000	320 - 10	VS1-6225-004	B - J 3122	XB1-2300-809	302 - 501
RB2-2919-000	320 - 11	VS1-6302-003	B - J 314	XB1-2400-609	161 - 502
RB2-2920-000	320 - 12	VS1-6314-003	B - J 252	XB2-7300-407	103 - 502
RB2-2921-000	320 - 13		B - J 308		240 - 501
RB2-2922-000	320 - 14	VS1-6314-004	B - J 310		250 - 502
RB2-2923-000	320 - 3B	VS1-6314-007	B - J 352	XB3-6300-800	100 - 501
RB2-2925-020	330 - 24B		B - J 391		101 - 501
RB2-2926-020	330 - 31	VS1-6314-008	B - J 104		102 - 501
RB2-2933-000	320 - 15		B - J 302		103 - 503
RB2-2935-000	250 - 10	VS1-6314-009	B - J 108	XB4-5300-806	640 - 502
RB2-2936-000	250 - 11		B - J 203	XB4-5300-809	130 - 502
RB2-2943-000	250 - 12	VS1-6314-010	B - J 106		161 - 503
RB2-2947-000	250 - 13		B - J 202	XB4-5401-007	100 - 502
RB2-2949-000	250 - 14		B - J 312		100 - 503
RB2-2950-000	250 - 15	VS1-6320-003	B - J 3124		101 - 502
RB2-2973-000	810 - 10	VS1-6321-003	B - J 2520		161 - 504
RB2-2975-000	810 - 11		B - J 2521		161 - 505
RB2-2977-000	810 - 12		B - J 3081		161 - 506
RB2-2978-000	810 - 13	VS1-6321-004	B - J 3123		210 - 503
RB2-2985-000	810 - 14		B - J 3102		330 - 501
RB2-2986-000	810 - 15	VS1-6321-011	B - J 3121	XB4-7300-505	302 - 502
RB2-3041-020	101 - 16		B - J 210	XB4-7400-809	300 - 501
RB2-3042-020	101 - 17		B - J 2101		301 - 501
RB2-3043-000	101 - 18	VS1-6757-015	B - J 311		302 - 503
RB2-3044-000	101 - 19	VS3-0320-006	B - J 3126	XB4-7401-009	101 - 503
RB2-3046-000	100 - 29	VS3-5080-002	B - J 4		102 - 502
RB2-3084-000	101 - 21D		B - J 102		103 - 504
RB2-6351-000	810 - 16	VS3-5080-006	B - J 2	XB4-7403-509	102 - 503
RB2-6357-000	810 - 17		B - J 81	XB6-7300-607	220 - 501
RF5-2601-000	810 - 18	VS3-5118-003	B - J 107	XB6-7300-807	100 - 504
RF5-2603-000	810 - 19	WA1-6525-000	330 - 33		102 - 504
RF5-3272-000	101 - 20	WE8-5885-000	210 - 36		103 - 505
RG5-5576-000	101 - 21	WE8-5908-000	103 - 30	XD1-1104-131	220 - 502
RG9-1473-000	250 - 16	WE8-5941-000	220 - 7A	XD1-1104-635	300 - 502
RS6-0442-000	810 - 20	WE8-5947-000	103 - 31	XD2-1100-202	102 - 505
RS6-0443-000	810 - 21	WG8-5309-000	101 - 24	XD2-1100-242	161 - 507
RS6-0446-000	250 - 17		102 - 35	XD2-1100-322	102 - 506
RS6-0447-000	250 - 18		103 - 32		161 - 508
RS6-0448-000	250 - 19	WG8-5362-000	810 - 24		220 - 503
RS6-0449-000	250 - 20		161 - 76	XD2-1100-402	161 - 509
RS6-0450-000	250 - 21		161 - 77		161 - 510
RS6-0458-000	810 - 22	WK1-5112-000	950 - BAT1	XD2-1100-502	102 - 507
RS6-2022-000	330 - 32	WK1-5133-000	950 - BAT2		102 - 508
RS6-2026-000	320 - 16	WS3-0437-000	B - J 3140		161 - 511
RS6-2027-020	250 - 22	WS3-1226-000	B - J 107		161 - 512
RS6-2029-000	810 - 23	WS3-1309-000	B - J 3126		161 - 513
RS6-2030-000	101 - 22	WS3-5358-000	B - J 103		161 - 514
RS6-2031-000	250 - 23		B - J 301		330 - 502
RS6-8382-000	460 - 1		B - J 3102		640 - 503
VS1-0279-003	B - J 3140		B - J 3111	XD2-1100-642	161 - 515
VS1-0842-003	B - J 109		B - J 3112		240 - 502
	B - J 201		B - J 3113	XD2-1200-202	300 - 503
	B - J 304		B - J 3114	XD2-2300-302	330 - 503

D NUMERICAL INDEX 部品索引表

PART NUMBER	FIGURE & KEY NO.	PART NUMBER	FIGURE & KEY NO.	PART NUMBER	FIGURE & KEY NO.
XD3-1160-142	101 - 504				
XD3-2200-082	161 - 516				
XD3-2200-102	161 - 517				
	161 - 518				
	161 - 519				
XD3-2200-122	161 - 520				
XD9-0159-000	101 - 10F				
XF2-1605-240	161 - 79				
XF2-1606-440	240 - 4				
XF2-1611-240	161 - 80				
XF9-0404-000	161 - 81				
XF9-0525-000	161 - 82				

〒302-8501

茨城県取手市白山7-5-1

キヤノン株式会社

映像事務機デバイス品質保証センター

2002年9月初版発行

Prepared by
OFFICE IMAGING PRODUCTS DEVICE QUALITY ASSURANCE CENTER
CANON INC.
Printed in U.S.A.

REVISION 0 [SEPT 2002]

5-1, Hakusan 7-chome, Toride-city, Ibaraki 302-8501, Japan



This publication is
printed on 100%
recycled paper.

Canon