



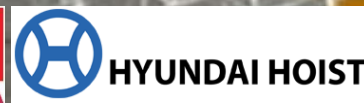
Grúas, polipastos y Servicios S.A. de C.V.

¡Somos tú mejor opción!



EXPERIENCIA | CALIDAD | GARANTÍA

Grúa puente monorriel
Grúa puente birriel
Grúas doble puente
Grúas pórtico
Grúas semi pórtico
Grúas de brazo giratorio
Polipastos eléctricos



www.grupossamexico.com



CONTENIDO

1 Quienes somos?

2 Nuestras grúas.

Grúas doble puente
Grúas pórtico
Grúas Semi pórtico
Grúas de brazo giratorio

6 Polipastos.

Nuestras marcas
Polipasto de cadena
Polipastos de cable
Malacates
Polipasto de palanca

9 Accesorios y Refacciones.

Sistemas eléctricos
Eslingas
Controles remotos
Variadores

10 Mantenimiento.

Mantenimiento a instalaciones
Mantenimiento a polipastos

11 Contacto.



¿Quiénes somos?



En **GRUPOSSA** tenemos el gusto de diseñar, fabricar, realizar la instalación y mantenimiento electromecánico a grúas viajeras industriales tipo puente, doble puente, pórtico, semi pórtico, bandera y giratorias.

Contamos con venta de polipastos de las mejores marcas a precios muy competitivos.

Ofrecemos un excelente equipo de ingeniería y la infraestructura necesaria para ofrecerte un respaldo integral de mantenimiento en las estructuras y equipos instalados o en el desarrollo de nuevos proyectos.

Así mismo impartimos curso de operación de supervisión a grúas viajeras industriales.

Nuestra experiencia y solidez contribuye a que contemos con una cobertura a nivel nacional y trabajamos con marcas de prestigio a nivel mundial.

Nuestro sello de **Experiencia, Calidad y Garantía** esta sustentado en nuestro equipo de ingenieros y especialistas con un servicio siempre dispuesto a entregar soluciones inmediatas y productos de alta calidad, que aseguren el óptimo funcionamiento y desarrollo de sus procesos productivos.



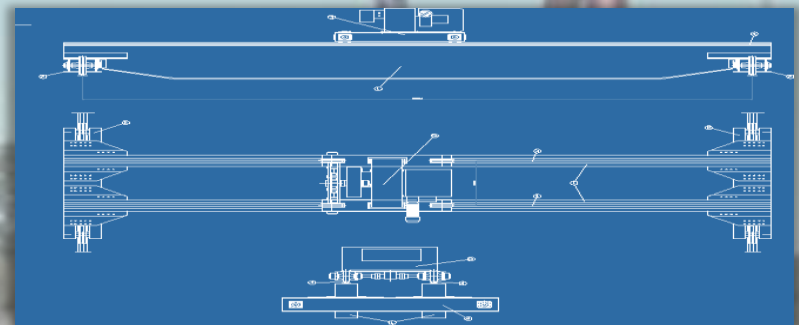
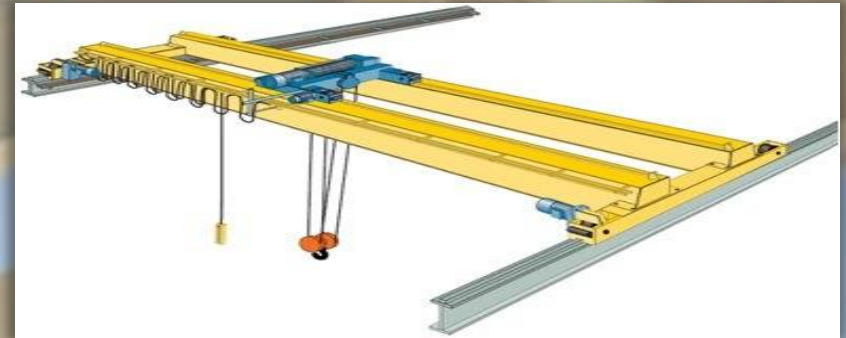
NUESTRAS GRÚAS

GRÚA PUENTE DOBLE

Para el izaje y traslado de cargas mayores, es frecuente utilizar puentes grúa con doble viga principal, recorrida por un carro polipasto o por un carro abierto.

La viga principal está constituida por viga tipo cajón esto es debido fundamentalmente a la sencillez del proceso de fabricación.

Por otra parte, los progresos realizados en las técnicas de soldadura han permitido la construcción de vigas de alta resistencia ante esfuerzos de flexión y cortadura.





NUESTRAS GRÚAS

GRÚA PÓRTICO

La grúa pórtico es un aparato de elevación compuesto por dos o cuatro postes que elevan una estructura puente por donde circula el mecanismo de elevación. El movimiento longitudinal se realiza al nivel del suelo a través de unos paquetes de rodadura situados en las partes inferiores de los postes. Normalmente, la rodadura es sobre carril metálico, aunque también existen realizaciones especiales sobre neumáticos. El movimiento transversal se lleva a cabo en la viga puente, elevada, sobre unos carriles metálicos dispuestos a tal efecto.

El movimiento vertical se realiza a través del mecanismo de elevación.

Presenta la ventaja de tener un coste de primera instalación reducido con respecto al puente grúa ya que no es necesaria la elevación de las vigas carriles. Por lo tanto, es posible su instalación en patios de fábricas o espacios abiertos.

Según la disposición del terreno y el recorrido del mecanismo de elevación, se construyen grúas-pórtico de uno o dos voladizos.

Existen múltiples soluciones en la disposición de la estructura porticada de una grúa, si bien se marcaran como las más importantes dos:

- Con viga principal única.
- Con vigas principales dobles.

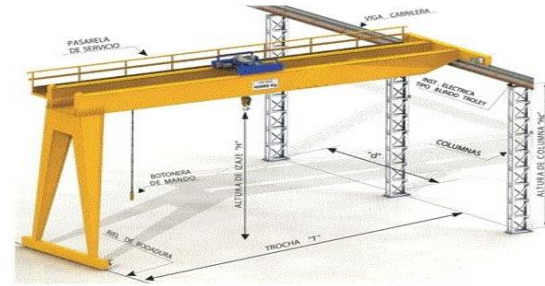




NUESTRAS GRÚAS

GRÚA SEMI PORTICO

Cuando la grúa-pórtico esta adosada a los muros de una edificación se le puede dar la forma de semi pórtico.



GRÚA BANDERA O GIRATORIAS DE COLUMNA

Fabricamos dos tipos de grúas giratorias de columna:

- Grúas giratorias de columna giratoria.
- Grúas giratorias de columna fija.

Este tipo de aparatos de elevación consiste básicamente en una pluma giratoria, unida a una columna articulada verticalmente en sus extremos inferior y superior.

¿QUE ES UN POLIPASTO?

Un polipasto o aparejo es una máquina compuesta por dos o más poleas y un cable o cadena que alternativamente va pasando por las diversas gargantas

de cada una de estas poleas. Se utiliza para levantar o mover una carga con una gran ventaja mecánica, ya que así se necesita aplicar una fuerza mucho menor que el peso que hay que mover.

Se utilizan en talleres o industrias para elevar y colocar elementos y materiales muy pesados en las diferentes máquinas-herramientas o cargarlas y descargarlas de los camiones que las transportan. Suelen estar sujetos a un brazo giratorio acoplado a una máquina, o pueden ser móviles guiados por rieles colocados en los techos de las naves industriales.

Los polipastos tienen distintas capacidades de elevación dependiendo de la carga que pueden llegar a levantar. Es posible aumentar la capacidad de elevación aumentando el número de ramales de un polipasto.

Según el material de los ramales, los polipastos pueden ser:

- ✓ De cable .
- ✓ De cadena.

Y según lo que aplique la potencia a la máquina pueden ser:

- ✓ Manuales.
- ✓ De palanca.
- ✓ Eléctricos.



HYUNDAI HOIST



POLIPASTOS



POLIPASTO ELÉCTRICO DE CADENA

El polipasto eléctrico de cadena es un equipo de elevación con un tamaño pequeño y peso ligero. Se puede utilizar de forma individual y también se puede instalar en un soporte, puente grúa, grúa pórtico, grúa pluma, etc.

Los polipastos eléctricos de cadena hacen conveniente levantar las mercancías, cargar y descargar de los materiales y trasladar de un punto a otro. Se compone principalmente de motor eléctrico, mecanismo de transmisión y rueda dentada.

POLIPASTO ELÉCTRICO DE CABLE

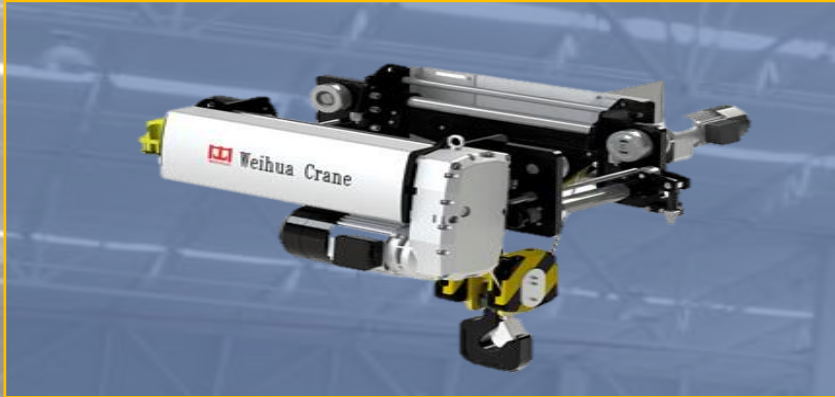
Los polipastos eléctricos de cable son equipos de elevación que se utilizan en muchos sectores industriales. Este tipo sirve para la carga y descarga de los materiales en la mina, almacén, fábrica, taller, etc. Tienen muchas ventajas como estructura

compacta, volumen pequeño, peso ligero, operación fácil y mantenimiento simple. Sus componentes principales son motor, mecanismo de transmisión, trole eléctrico y tambor de cable. Polipastos eléctricos de cable son tan populares como polipastos de cadena eléctricos.





POLIPASTOS



POLIPASTO ELÉCTRICO TIPO EUROPEO

El polipasto eléctrico de estilo europeo o también conocido como polipasto eléctrico de estándar europeo es una especie de polipastos que se diseña según la norma FEM (European Materials Handling Federation). Diferente de

polipastos eléctricos normales, polipasto eléctrico europeo cuenta con las características como estructura más compacta, tamaño más pequeño, peso mas ligero, mejor calidad, mejor estética y menos ruido en operación

POLIPASTOS DE PALANCA Y TIRFOR

Los polipastos eléctricos de cable son equipos de elevación que se utilizan en muchos sectores industriales. Este tipo sirve para la carga y descarga de los materiales en la mina, almacén, fábrica, taller, etc. Tienen muchas ventajas como estructura



compacta, volumen pequeño, peso ligero, operación fácil y mantenimiento simple. Sus componentes principales son motor, mecanismo de transmisión, trole eléctrico y tambor de cable. Polipastos eléctricos de cable son tan populares como polipastos de cadena eléctricos.



ACCESORIOS Y REFACCIONES

SISTEMAS ELÉCTRICOS



ESLINGAS Y ACCESORIOS DE CARGA



VARIADORES DE FRECUENCIA



CONTROLES REMOTOS





SERVICIOS



MANTENIMIENTO PREVENTIVO Y CORRECTIVO A GRÚAS VIAJERAS

En el mantenimiento preventivo realizamos la revisión de puntos de seguridad. Se recomienda realizar el mantenimiento cada 6 meses para evitar daños importantes a los sistemas de carga.

El mantenimiento correctivo va enfocado a fallas reportadas y en estos casos tenemos asistencia y servicio con una respuesta de máximo *24 hrs. | *sujeto a personal disponible.

MANTENIMIENTO PREVENTIVO Y CORRECTIVO A POLIPASTOS

Se revisan los principales puntos de seguridad y fricción. Realizamos una revisión a detalle con cada uno de los componentes del polipasto desarmando al máximo despiece para identificar si alguna de las piezas se encuentra dañada, una vez

finalizado este proceso se continua con el armado del polipasto y ajuste del sistema de frenado, se lubrican las piezas de fricción y se somete a pruebas de dinámica con carga para calificar el comportamiento de los frenos y el calentamiento del motor.





GRUAS, POLIPASTOS Y SERVICIOS S.A. DE C.V.

CONTACTO

Edgar Raya Ramírez

Agente de ventas | GRUPOSSA

ventas1@grupossamexico.com

Tel. 442 595 8795 (WhatsApp 24/7)

DIRECCIÓN

Calle 21 de abril, Bodega 1ª, Ejido "El Castillo"
Apaseo el grande, Guanajuato | CP 38180



¡Somos tú mejor opción!



¡ GRACIAS POR TU PREFERENCIA !