

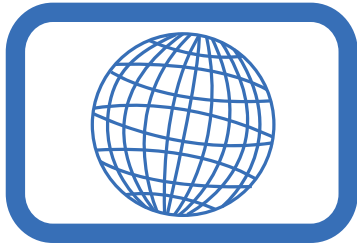


ALTA **TECNOLOGÍA** PARA LA **INDUSTRIA**



Polipastos
de Cadena

C-001



AMERICA SERIES®



+ INDICE

Polipasto con gancho de suspensión 500 Kg – 5 Ton.....	01
Polipasto con trole eléctrico 500 Kg – 5 Ton.....	03
Polipasto con trole eléctrico 7.5 Ton.....	05
Polipasto con trole eléctrico 10 Ton.....	06
Polipasto de altura reducida 500 Kg – 10 Ton.....	07
Trole eléctrico.....	09
Motorreductores.....	10
Accesorios para grúas viejas.....	11
Accesorios para grúas viejas.....	12



AMERICA
SERIES

+ PARTES DEL POLIPASTO

Carcasa: La carcasa de aluminio está diseñada para ser ligera pero muy resistente para trabajar en ambientes difíciles con buena disipación de calor.

Freno magnético lateral: Freno especialmente diseñado para dar servicio durante mucho tiempo sin problemas. El freno bloquea el polipasto cuando se corta la energía eléctrica.

Interruptores límite: Estos equipos tienen un switch límite superior e inferior, evitando que el usuario por descuido no pare a tiempo el equipo.

Cadena: La cadena es manufacturada en Japón por una subsidiaria de Toyota con alto estándar de calidad y seguridad asegurando una larga vida protegiendo las principales piezas del polipasto.

Gancho: Forjado en caliente cumpliendo estrictas normas. Con balero de alta resistencia, permitiendo el giro de 360 grados para no dañar la carga.

Carcasa de soporte: El bastidor de soporte de carga consiste en dos placas de acero.

Transformador: Se utiliza para evitar accidentes inesperados causados por fugas eléctricas y garantiza el uso seguro mientras llueve.

Embrague: El sistema cuenta con un clutch opcional sobre cargas ajustable bajo pedido.

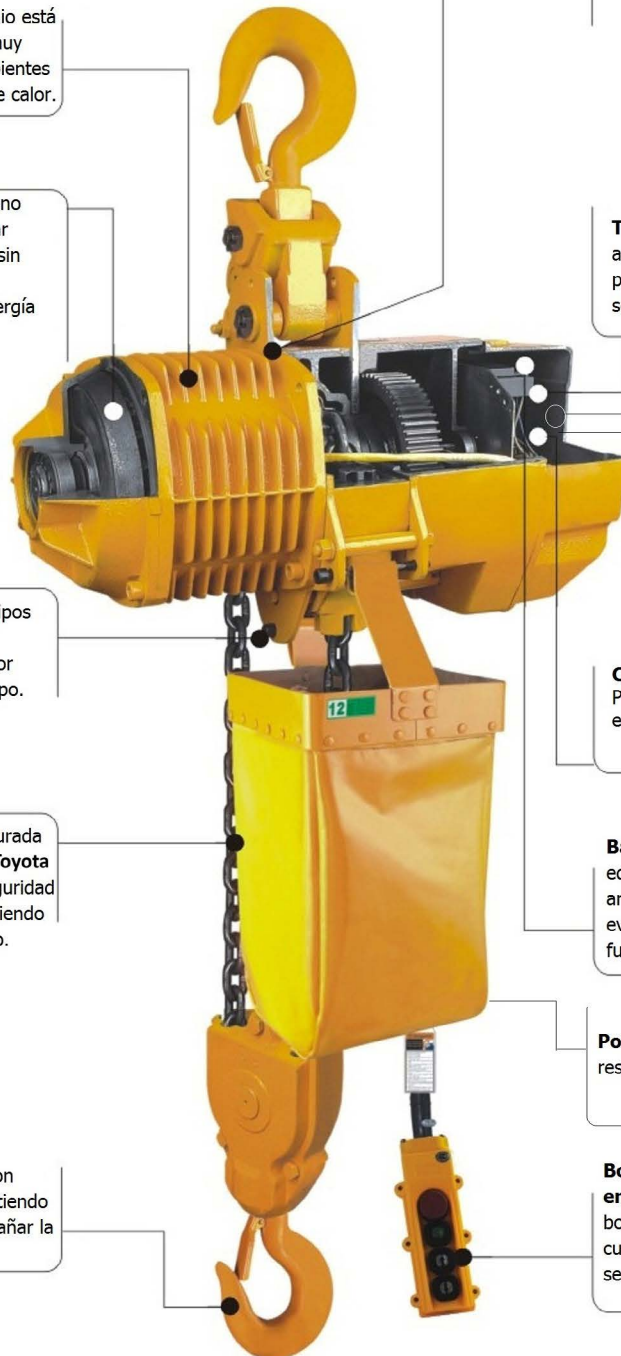
Protector de fase: Este protector de fase impide al usuario operar el equipo si está mal conectado, evitando posibles fallas.

Contactor Electromagnético: Puede ser utilizado con seguridad en condiciones de alta frecuencia

Bajo Voltaje de Control: Este equipo tiene voltaje de 110V de amperaje reducido en la botonera evitando descargas de la línea de fuerza en el operario.

Porta Cadena: Porta cadena ligero y resistente incluido.

Botón de paro de emergencia: El equipo tiene un botón de paro de emergencia cumpliendo así con mayor seguridad.





+ POLIPASTO CON GANCHO DE SUSPENSIÓN

Carcasa: La carcasa de aluminio está diseñada para ser ligera pero muy resistente para trabajar en ambientes difíciles con buena disipación de calor.

Protector de fase: Este protector de fase impide al usuario operar el equipo si está mal conectado, evitando posibles fallas.

Interruptores limite: Estos equipos tienen un switch límite superior e inferior, evitando que el usuario por descuido no pare a tiempo el equipo.

Bajo Voltaje de Control: Este equipo tiene voltaje de 110V de amperaje reducido en la botonera evitando descargas de la línea de fuerza en el operario.

Freno magnético lateral: Freno especialmente diseñado para dar servicio durante mucho tiempo sin problemas. El freno bloquea el polipasto cuando se corta la energía eléctrica.

Porta Cadena: Porta cadena ligero y resistente incluido.

Cadena: La cadena es manufacturada en Japón por una subsidiaria de **Toyota** con alto estándar de calidad y seguridad asegurando una larga vida protegiendo las principales piezas del polipasto.

Botón de paro de emergencia. El equipo tiene un botón de paro de emergencia cumpliendo así con mayor seguridad.

Embrague: El sistema cuenta con un clutch opcional para sobre cargas ajustable bajo pedido.

+ ESPECIFICACIONES TÉCNICAS

Una Velocidad

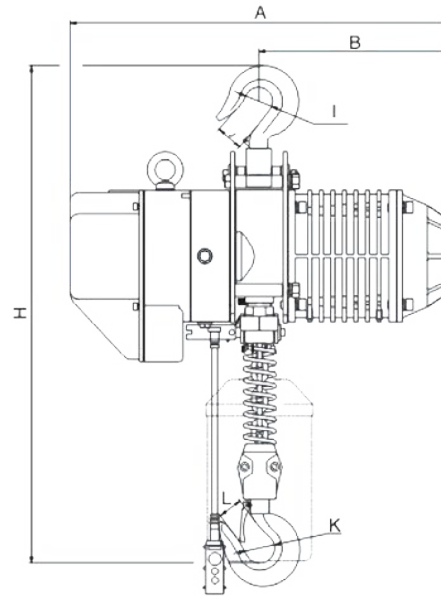
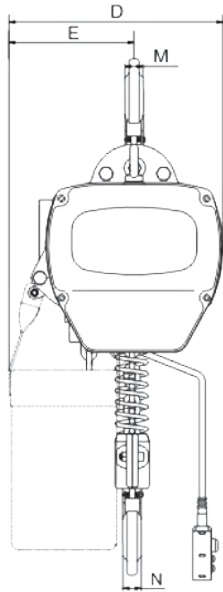
Modelo	Capacidad (Ton)	Altura Estandar (m)	Velocidad Izaje (m/min)	Motor Principal		
				Potencia (Kw)	Fases (60 Hz)	Voltaje (V)
ASD00501S	0.5	4	8.16	0.75	3	220-440
ASD0101S	1	4	7.92	1.5	3	220-440
ASD0102S	1	4	4.08	0.75	3	220-440
ASD01501S	1.5	4	10.56	3.0	3	220-440
ASD0201S	2	4	7.92	3.0	3	220-440
ASD0202S	2	4	3.96	1.5	3	220-440
ASD02501S	2.5	4	6.48	3.0	3	220-440
ASD0301S	3	4	6.48	3.0	3	220-440
ASD0302S	3	4	5.28	3.0	3	220-440
ASD0303S	3	4	2.64	1.5	3	220-440
ASD0502S	5	4	3.24	3.0	3	220-440

Doble Velocidad

Modelo	Capacidad (Ton)	Altura Estandar (m)	Velocidad Izaje (m/min)	Motor Principal		
				Potencia (Kw)	Fases (60 Hz)	Voltaje (V)
ASD00501SD	0.5	4	8.16/2.76	0.75/0.25	3	220-440
ASD0101SD	1	4	8.16/2.76	1.5/0.5	3	220-440
ASD0102SD	1	4	3.96/1.32	0.75/0.25	3	220-440
ASD01501SD	1.5	4	10.68/3.48	3.0/1.0	3	220-440
ASD0201SD	2	4	8.16/2.76	3.0/1.0	3	220-440
ASD0202SD	2	4	3.96/1.32	1.5/0.5	3	220-440
ASD02501SD	2.5	4	6.48/2.16	3.0/1.0	3	220-440
ASD0301SD	3	4	6.48/2.16	3.0/1.0	3	220-440
ASD0302SD	3	4	5.4/1.8	3.0/1.0	3	220-440
ASD0303SD	3	4	2.76/0.96	1.5/0.5	3	220-440
ASD0502SD	5	4	3.24/1.08	3.0/1.0	3	220-440



DIMENSIONES



+ MEDIDAS

Una Velocidad

Modelo	Capacidad (Ton)	Unidades (mm)											
		H	A	B	D	E	I	J	K	L	M	N	Cadena
ASD00501S	0.5	540	455	240	285	165	φ34	28	φ34	25	19	19	φ6.3
ASD0101S	1	650	520	260	300	176	φ42	32	φ42	32	24	24	φ7.1
ASD0102S	1	575	455	240	285	165	φ34	28	φ34	25	19	19	φ6.3
ASD01501S	1.5	800	615	295	430	265	φ49	40	φ49	40	30	30	φ10.0
ASD0201S	2	800	615	295	430	265	φ49	40	φ49	40	30	30	φ10.0
ASD0202S	2	835	520	260	300	236	φ49	40	φ49	40	30	30	φ7.1
ASD02501S	2.5	845	615	295	430	265	φ59	48	φ59	48	35	35	φ11.2
ASD0301S	3	845	615	295	430	265	φ59	48	φ59	48	35	35	φ11.2
ASD0302S	3	950	615	295	430	320	φ59	48	φ59	48	35	35	φ10.0
ASD0303S	3	950	520	260	350	205	φ59	48	φ59	48	35	35	φ7.1
ASD0502S	5	1030	615	295	430	325	φ60	48	φ60	48	43	43	φ11.2

Doble Velocidad

Modelo	Capacidad (Ton)	Unidades (mm)											
		H	A	B	D	E	I	J	K	L	M	N	Cadena
ASD00501SD	0.5	540	545	260	285	165	φ34	28	φ34	25	19	19	φ6.3
ASD0101SD	1	650	582	280	300	176	φ42	32	φ42	32	24	24	φ7.1
ASD0102SD	1	575	545	260	285	165	φ34	28	φ34	25	19	19	φ6.3
ASD01501SD	1.5	800	670	313	430	265	φ49	40	φ49	40	30	30	φ10.0
ASD0201SD	2	800	670	313	430	265	φ49	40	φ49	40	30	30	φ10.0
ASD0202SD	2	835	582	280	300	236	φ49	40	φ49	40	30	30	φ7.1
ASD02501SD	2.5	845	670	313	430	265	φ59	48	φ59	48	35	35	φ11.2
ASD0301SD	3	845	670	313	430	265	φ59	48	φ59	48	35	35	φ11.2
ASD0302SD	3	950	670	313	430	320	φ59	48	φ59	48	35	35	φ10.0
ASD0303SD	3	950	582	280	350	205	φ59	48	φ59	48	35	35	φ7.1
ASD0502SD	5	1030	670	313	430	325	φ60	48	φ60	48	43	43	φ11.2



+ POLIPASTO CON TROLE ELÉCTRICO

Carcasa: La carcasa de aluminio está diseñada para ser ligera pero muy resistente para trabajar en ambientes difíciles con buena disipación de calor.

Protector de fase: Este protector de fase impide al usuario operar el equipo si está mal conectado, evitando posibles fallas.

Interruptores limite: Estos equipos tienen un switch limite superior e inferior, evitando que el usuario por descuido no pare a tiempo el equipo.

Bajo Voltaje de Control: Este equipo tiene voltaje de 110V de amperaje reducido en la botonera evitando descargas de la línea de fuerza en el operario.

Freno magnético lateral: Freno especialmente diseñado para dar servicio durante mucho tiempo sin problemas. El freno bloquea el polipasto cuando se corta la energía eléctrica.

Porta Cadena: Porta cadena ligero y resistente incluido.

Cadena: La cadena es manufacturada en Japón por una subsidiaria de **Toyota** con alto estándar de calidad y seguridad asegurando una larga vida protegiendo las principales piezas del polipasto.

Botón de paro de emergencia. El equipo tiene un botón de paro de emergencia cumpliendo así con mayor seguridad.

Embrague: El sistema cuenta con un clutch opcional para sobre cargas ajustable bajo pedido.

+ ESPECIFICACIONES TÉCNICAS

Una Velocidad

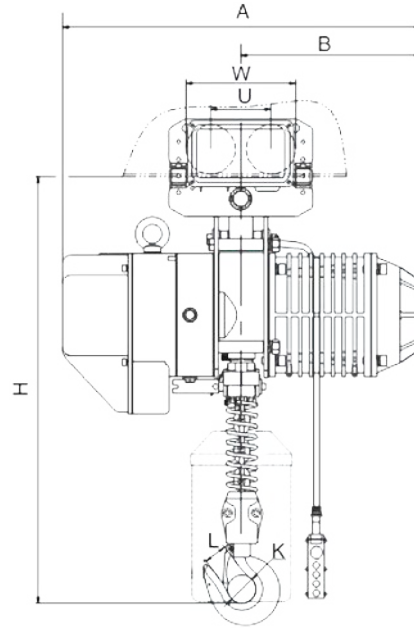
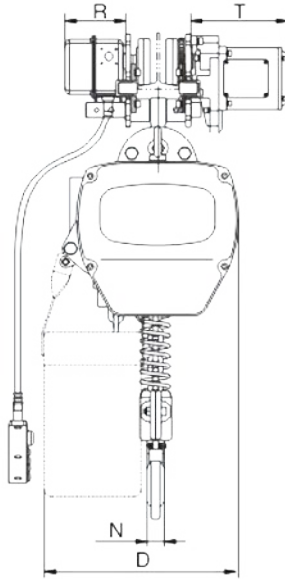
Modelo	Capacidad (Ton)	Altura Estandar (m)	Velocidad Izaje (m/min)	Motor Izaje			Motor Trole		Viga (mm)
				Potencia (Kw)	Fases (60 Hz)	Voltaje (V)	Potencia (Kw)	Velocidad Trole (m/min)	
ASDM00501S	0.5	4	8.16	0.75	3	220-440	0.4	13.2/25.2	58-153
ASDM0101S	1	4	7.92	1.5	3	220-440	0.4	13.2/25.2	58-153
ASDM0102S	1	4	4.08	0.75	3	220-440	0.4	13.2/25.2	58-153
ASDM01501S	1.5	4	10.56	3.0	3	220-440	0.4	13.2/25.2	82-178
ASDM0201S	2	4	7.92	3.0	3	220-440	0.4	13.2/25.2	82-178
ASDM0202S	2	4	3.96	1.5	3	220-440	0.4	13.2/25.2	82-178
ASDM02501S	2.5	4	6.48	3.0	3	220-440	0.75	13.2/25.2	100-178
ASDM0301S	3	4	6.48	3.0	3	220-440	0.75	13.2/25.2	100-178
ASDM0302S	3	4	5.28	3.0	3	220-440	0.75	13.2/25.2	100-178
ASDM0303S	3	4	2.64	1.5	3	220-440	0.75	13.2/25.2	100-178
ASDM0502S	5	4	3.24	3.0	3	220-440	0.75	13.2/25.2	100-178

Doble Velocidad

Modelo	Capacidad (Ton)	Izaje Estandar (m)	Velocidad Izaje (m/min)	Motor Izaje			Motor Trole		Viga (mm)
				Potencia (Kw)	Fases (60 Hz)	Voltaje (V)	Potencia (Kw)	Velocidad Trole (m/min)	
ASDM00501SD	0.5	4	8.16/2.76	0.75/0.25	3	220-440	0.48	13.2/25.2	58-153
ASDM0101SD	1	4	8.16/2.76	1.5/0.5	3	220-440	0.48	13.2/25.2	58-153
ASDM0102SD	1	4	3.96/1.32	0.75/0.25	3	220-440	0.48	13.2/25.2	58-153
ASDM01501SD	1.5	4	10.68/3.48	3.0/1.0	3	220-440	0.48	13.2/25.2	82-178
ASDM0201SD	2	4	8.16/2.76	3.0/1.0	3	220-440	0.48	13.2/25.2	82-178
ASDM0202SD	2	4	3.96/1.32	1.5/0.5	3	220-440	0.48	13.2/25.2	82-178
ASDM02501SD	2.5	4	6.48/2.16	3.0/1.0	3	220-440	0.9	13.2/25.2	100-178
ASDM0301SD	3	4	6.48/2.16	3.0/1.0	3	220-440	0.9	13.2/25.2	100-178
ASDM0302SD	3	4	5.4/1.8	3.0/1.0	3	220-440	0.9	13.2/25.2	100-178
ASDM0303SD	3	4	2.76/0.96	1.5/0.5	3	220-440	0.9	13.2/25.2	100-178
ASDM0502SD	5	4	3.24/1.08	3.0/1.0	3	220-440	0.9	13.2/25.2	100-178



DIMENSIONES



+ MEDIDAS

Una Velocidad

Modelo	Capacidad (Ton)	Unidades (mm)													
		H	A	B	D	E	I	K	L	N	W	U	R	T	Cadena
ASDM00501S	0.5	610	455	240	285	165	31	φ34	25	19	206	111	142	231	φ6.3
ASDM0101S	1	650	520	260	300	176	31	φ42	32	24	206	111	142	231	φ7.1
ASDM0102S	1	665	455	240	285	165	31	φ42	32	24	206	111	142	231	φ6.3
ASDM01501S	1.5	770	615	295	430	265	36	φ49	40	30	237	127	142	231	φ10.0
ASDM0201S	2	770	615	295	430	265	36	φ49	40	30	237	127	142	231	φ10.0
ASDM0202S	2	815	520	260	300	236	36	φ49	40	30	237	127	142	231	φ7.1
ASDM02501S	2.5	830	615	295	430	265	43	φ59	48	35	265	140	142	231	φ11.2
ASDM0301S	3	830	615	295	430	265	43	φ59	48	35	265	140	142	231	φ11.2
ASDM0302S	3	930	615	295	430	320	43	φ59	48	35	265	140	142	231	φ10.0
ASDM0303S	3	940	520	260	350	205	43	φ59	48	35	265	140	142	231	φ7.1
ASDM0502S	5	1015	615	295	430	325	54	φ60	48	43	296	156	142	231	φ11.2

Doble Velocidad

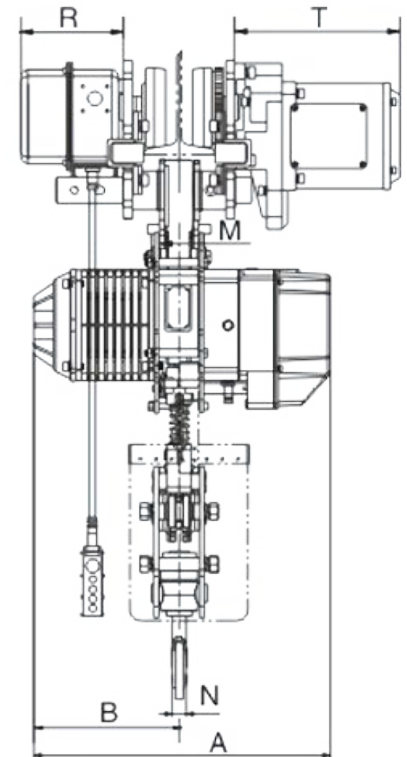
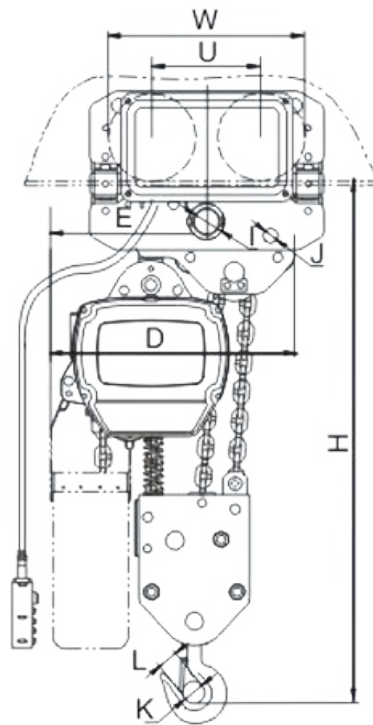
Modelo	Capacidad (Ton)	Unidades (mm)													
		H	A	B	D	E	I	K	L	N	W	U	R	T	Cadena
ASDM00501SD	0.5	610	545	260	285	165	31	φ34	25	19	206	111	142	231	φ6.3
ASDM0101SD	1	650	582	280	300	176	31	φ42	32	24	206	111	142	231	φ7.1
ASDM0102SD	1	665	545	260	285	165	31	φ42	32	24	206	111	142	231	φ6.3
ASDM01501SD	1.5	770	670	313	430	265	36	φ49	40	30	237	127	142	231	φ10.0
ASDM0201SD	2	770	670	313	430	265	36	φ49	40	30	237	127	142	231	φ10.0
ASDM0202SD	2	815	582	280	300	236	36	φ49	40	30	237	127	142	231	φ7.1
ASDM02501SD	2.5	830	670	313	430	265	43	φ59	48	35	265	140	142	231	φ11.2
ASDM0301SD	3	830	670	313	430	265	43	φ59	48	35	265	140	142	231	φ11.2
ASDM0302SD	3	930	670	313	430	320	43	φ59	48	35	265	140	142	231	φ10.0
ASDM0303SD	3	940	582	280	350	205	43	φ59	48	35	265	140	142	231	φ7.1
ASDM0502SD	5	1015	670	313	430	325	54	φ60	48	43	296	156	142	231	φ11.2



+ POLIPASTO CON TROLE ELÉCTRICO



DIMENSIONES



+ ESPECIFICACIONES TÉCNICAS

Modelo	Capacidad (Ton)	Altura Estandar (m)	Velocidad Izaje (m/min)	Una Velocidad			Dos Velocidades		Viga (mm)
				Potencia (Kw)	Fases	Voltaje (V)	Potencia (Kw)	Velocidad Trole (m/min)	
ASDM07503S	7.5	4	2.16	3.0	3	220-440	0.9	13.2/25.2	100-178
ASDM07503SD	7.5	4	2.16/0.72	3.0/1.0	3	220-440	0.9	13.2/25.2	100-178

+ ESPECIFICACIONES TÉCNICAS

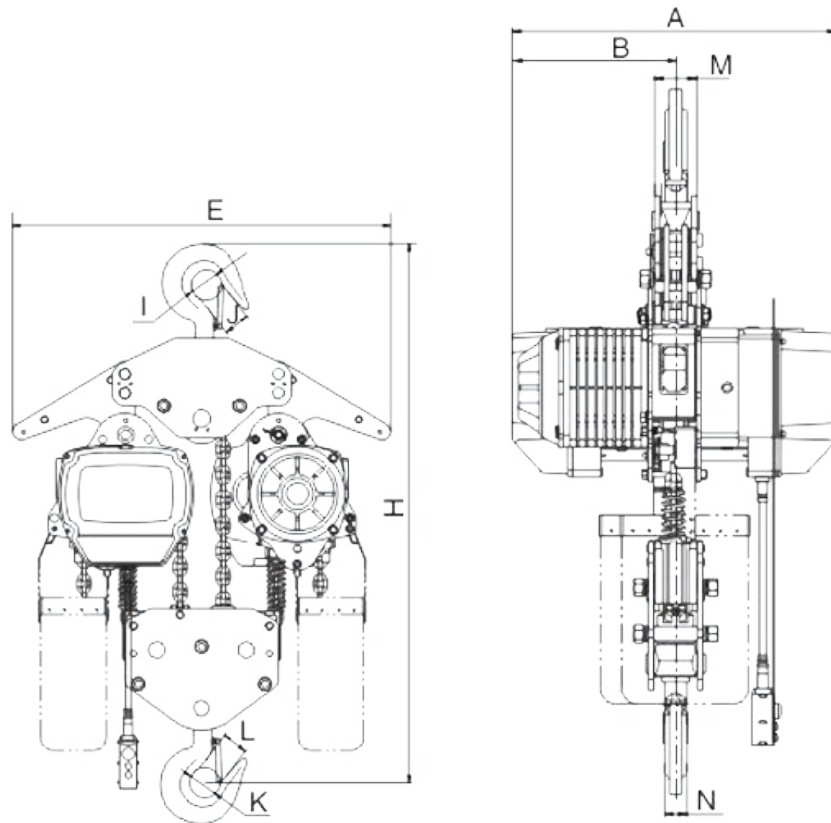
Modelo	Capacidad (Ton)	Unidades (mm)															
		H	A	B	D	E	I	J	K	L	M	N	W	U	R	T	Cadena
ASDM07503S	7.5	1200	615	295	505	320	φ54	φ31	φ85	80	85	55	295	156	142	231	φ11.2
ASDM07503SD	7.5	1200	670	313	505	320	φ54	φ31	φ85	80	85	55	295	156	142	231	φ11.2



+ POLIPASTO CON TROLE ELÉCTRICO



DIMENSIONES



+ ESPECIFICACIONES TÉCNICAS

Modelo	Capacidad (Ton)	Altura Estandar (m)	Velocidad Izaje (m/min)	Motor Izaje			Motor Trole		Viga (mm)
				Potencia (Kw)	Fases	Voltaje (V)	Potencia (Kw)	Velocidad Trole (m/min)	
ASDM1004S	10	4	2.7	3.0x2	3	200-600	0.75	11/21	150-220
ASDM1004SD	10	4	2.7/0.9	3.0x2/1.0x2	3	200-600	0.75	11/21	150-220

+ ESPECIFICACIONES TÉCNICAS

Modelo	Capacidad (Ton)	Unidades (mm)														
		H	A	B	E	I	J	K	L	M	N	W	U	R	T	Cadena
ASDM1004S	10	1190	630	315	890	φ70	φ36	φ85	80	85	55	366	191	231	142	φ11.2
ASDM1004SDD	10	1190	670	388	890	φ70	φ36	φ85	80	85	55	366	191	231	142	φ11.2



+ POLIPASTO DE ALTURA REDUCIDA

Este polipasto de altura reducida está diseñado para obtener distancias muy reducidas entre la viga y el gancho logrando así ganar distancia hacia el piso. El polipasto es robusto y a la vez muy versátil. El polipasto se puede suministrar en una y dos velocidades.

+ ESPECIFICACIONES TÉCNICAS

Una Velocidad

Modelo	Capacidad (Ton)	Altura Estandar (m)	Velocidad Izaje (m/min)	Motor Izaje			Motor Trole		Viga (mm)
				Potencia (Kw)	Fases	Voltaje (V)	Potencia (Kw)	Velocidad Trole (m/min)	
ASDSL00501S	0.5	4	8.16	0.75	3	220-440	0.48	13.2/25.2	58-153
ASDSL0101S	1	4	7.82	1.5	3	220-440	0.48	13.2/25.2	58-153
ASDSL01501S	1.5	4	10.56	3.0	3	220-440	0.48	13.2/25.2	82-178
ASDSL0201S	2	4	7.92	3.0	3	220-440	0.48	13.2/25.2	82-178
ASDSL0202S	2	4	3.96	1.5	3	220-440	0.48	13.2/25.2	82-178
ASDSL02501S	2.5	4	6.48	3.0	3	220-440	0.9	13.2/25.2	100-178
ASDSL0301S	3	4	6.48	3.0	3	220-440	0.9	13.2/25.2	100-178
ASDSL0302S	3	4	5.28	3.0	3	220-440	0.9	13.2/25.2	100-178
ASDSL0502S	5	4	3.24	3.0	3	220-440	0.9	13.2/25.2	100-178
ASDSL07503S	7.5	4	2.16	3.0	3	220-440	0.9	13.2/25.2	100-178
ASDSL1004S	10	4	3.24	3.0x2	3	220-440	0.9x2.4	13.2/25.2	110-180

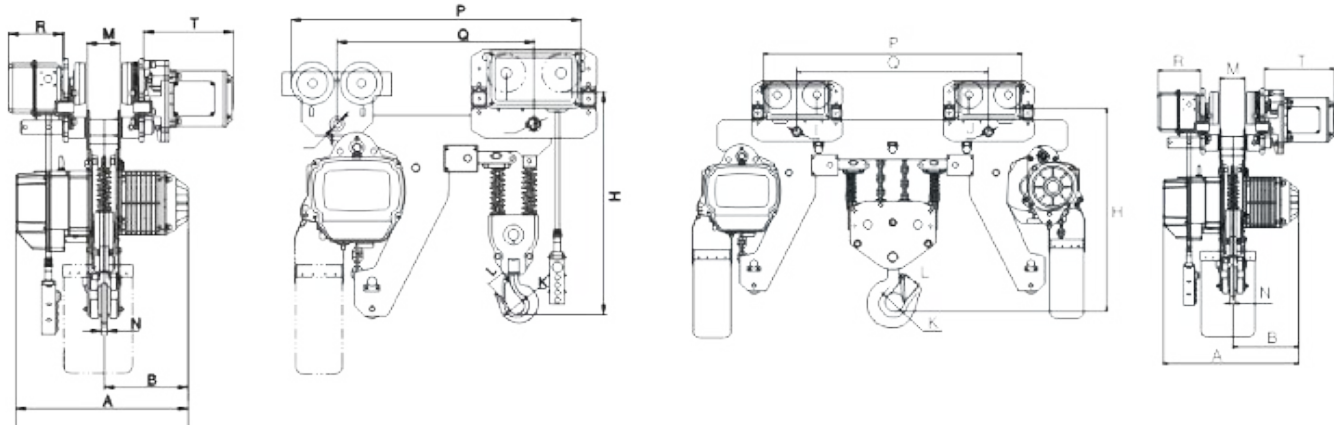
+ ESPECIFICACIONES TÉCNICAS

Dos Velocidades

Modelo	Capacidad (Ton)	Altura Estandar (m)	Velocidad Izaje (m/min)	Motor Izaje			Motor Trole		Viga (mm)
				Potencia (Kw)	Fases	Voltaje (V)	Potencia (Kw)	Velocidad Trole (m/min)	
ASDSL00501SD	0.5	4	8.16/2.76	0.75/0.25	3	220-440	0.48	13.2/25.2	58-153
ASDSL0101SD	1	4	8.16/2.76	0.75/0.25	3	220-440	0.48	13.2/25.2	58-153
ASDSL01501SD	1.5	4	10.68/3.48	3.0/1.0	3	220-440	0.48	13.2/25.2	82-178
ASDSL0201SD	2	4	8.16/2.76	3.0/1.0	3	220-440	0.48	13.2/25.2	82-178
ASDSL0202SD	2	4	3.96/1.32	1.5/0.5	3	220-440	0.48	13.2/25.2	82-178
ASDSL02501SD	2.5	4	6.48/2.16	3.0/1.0	3	220-440	0.9	13.2/25.2	100-178
ASDSL0301SD	3	4	6.48/2.16	3.0/1.0	3	220-440	0.9	13.2/25.2	100-178
ASDSL0302SD	3	4	5.4/1.8	3.0/1.0	3	220-440	0.9	13.2/25.2	100-178
ASDSL0502SD	5	4	3.24/1.08	3.0/1.0	3	220-440	0.9	13.2/25.2	100-178
ASDSL07503SD	7.5	4	2.16/0.72	3.0/1.0	3	220-440	0.9	13.2/25.2	100-178
ASDSL1004SD	10	4	3.24/1.08	3.0x2/1.0x2	3	220-440	0.9x2.4	13.2/25.2	110-180



DIMENSIONES



+ MEDIDAS

Una Velocidad

Modelo	Capacidad (Ton)	Unidades (mm)													
		H	A	B	K	L	M	N	I	J	P	Q	R	T	Cadena
ASDSL00501S	0.5	400	455	240	φ34	25	19	19	φ25	φ31	585	400	142	231	φ6.3
ASDSL0101S	1	480	520	260	φ42	32	56	24	φ26	φ31	630	445	142	231	φ7.1
ASDSL01501S	1.5	570	615	295	φ49	40	66	30	φ31	φ36	720	505	142	231	φ10.0
ASDSL0201S	2	570	615	295	φ49	40	66	30	φ31	φ36	720	505	142	231	φ10.0
ASDSL0202S	2	535	520	260	φ49	40	56	30	φ31	φ36	665	444.5	142	231	φ7.1
ASDSL02501S	2.5	640	615	295	φ59	48	73	35	φ36	φ43	775	526	142	231	φ11.2
ASDSL0301S	3	640	615	295	φ59	48	73	35	φ36	φ43	775	526	142	231	φ11.2
ASDSL0302S	3	685	615	295	φ59	48	66	35	φ36	φ43	750	503	142	231	φ10.0
ASDSL0502S	5	740	615	295	φ60	48	73	43	φ43	φ54	825	541	142	231	φ11.2
ASDSL07503S	7.5	890	615	295	φ85	80	73	55	φ43	φ54	1020	730	142	231	φ11.2
ASDSL1004S	10	890	630	315	φ85	80	73	55	φ43	φ54	1020	730	142	231	φ11.2

+ MEDIDAS

Dos Velocidades

Modelo	Capacidad (Ton)	Unidades (mm)													
		H	A	B	K	L	M	N	I	J	P	Q	R	T	Cadena
ASDSL00501SD	0.5	400	545	260	φ34	25	19	19	φ25	φ31	585	400	142	231	φ6.3
ASDSL0101SD	1	480	582	280	φ42	32	56	24	φ26	φ31	630	445	142	231	φ7.1
ASDSL01501SD	1.5	570	670	313	φ49	40	66	30	φ31	φ36	720	505	142	231	φ10.0
ASDSL0201SD	2	570	670	313	φ49	40	66	30	φ31	φ36	720	505	142	231	φ10.0
ASDSL0202SD	2	535	582	280	φ49	40	56	30	φ31	φ36	665	444.5	142	231	φ7.1
ASDSL02501SD	2.5	640	670	313	φ59	48	73	35	φ36	φ43	775	526	142	231	φ11.2
ASDSL0301SD	3	640	670	313	φ59	48	73	35	φ36	φ43	775	526	142	231	φ11.2
ASDSL0302SD	3	685	670	313	φ59	48	66	35	φ36	φ43	750	503	142	231	φ10.0
ASDSL0502SD	5	740	670	313	φ60	48	73	43	φ43	φ54	825	541	142	231	φ11.2
ASDSL07503SD	7.5	890	670	313	φ85	80	73	55	φ43	φ54	1020	730	142	231	φ11.2
ASDSL1004SD	10	890	670	388	φ85	80	73	55	φ43	φ54	1020	730	142	231	φ11.2

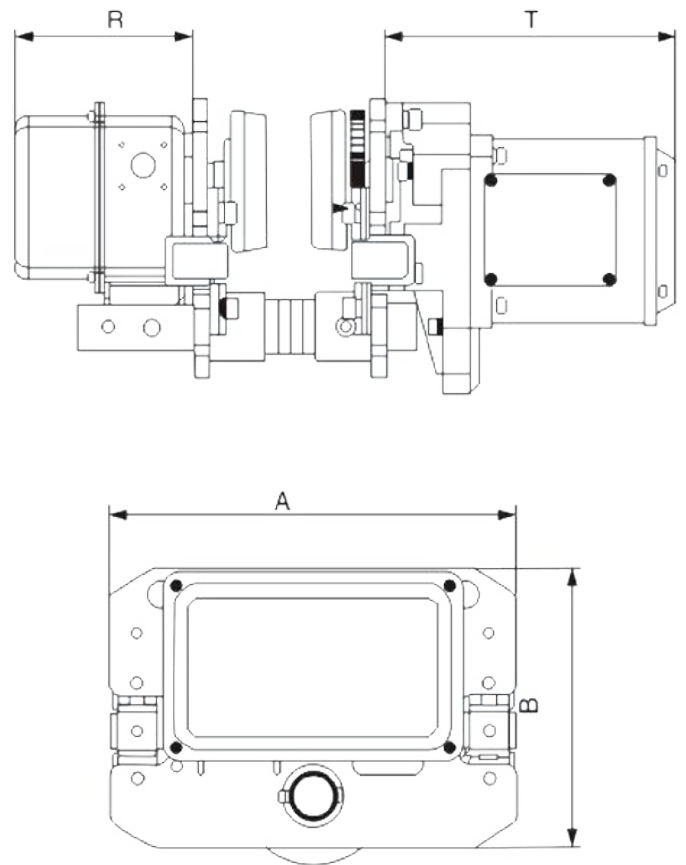


+ TROLE ELÉCTRICO

Los troles eléctricos America Series están diseñados con ruedas templadas para una larga vida. Todos los troles tienen un juego de rodillos laterales para un movimiento más suave evitando rozaduras adicionales. Los troles tienen freno incluido para un frenado seguro. Cada trole tiene sus contactores operados por bajo voltaje a 110V. Estos equipos tienen sujeción para perno y gancho de polipasto de diseño único.



DIMENSIONES



+ ESPECIFICACIONES TÉCNICAS

Modelo	Capacidad (Ton)	Unidades (mm)				Velocidad 60Hz (m/min)	Motor (kw)	Radio Mínimo de Curvatura (m)	Viga (mm)
		A	B	R	T				
ASPC-0.5	0.5	315	212	142	231	13/25	0.4	0.8	52-153
ASPC-01	1	315	212	142	231	13/25	0.4	0.8	52-153
ASPC-02	2	325	220	142	231	13/25	0.4	0.8	82-178
ASPC-03	3	340	250	142	231	13/25	0.75	1.0	100-178
ASPC-05	5	400	291	142	231	13/25	0.75	1.8	100-178
ASPC-7.5	7.5	400	291	142	231	13/25	0.75	1.8	100-178
ASPC-10	10	500	370	142	231	13/25	0.75	2.5	150-220

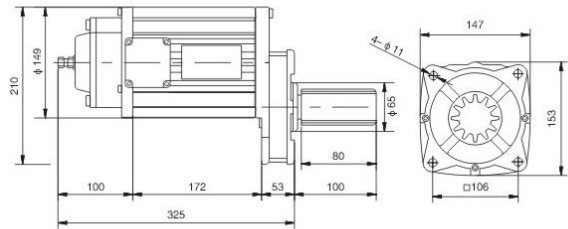
Nota: Doble velocidad relación 20:5



+ MOTORREDUCTORES



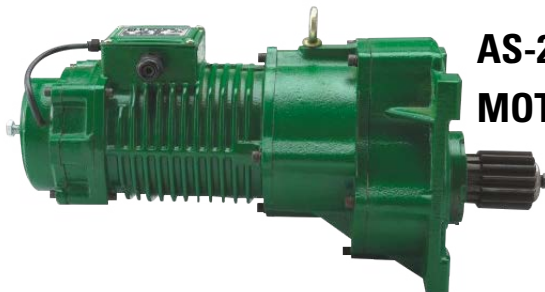
**AS-050 SERIES
MOTORREDUCTOR**



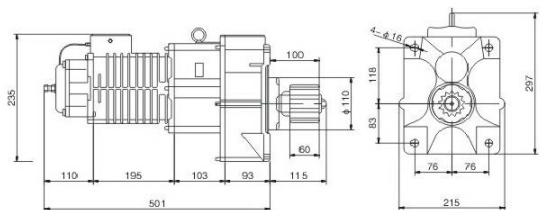
PESO: 25 KG LONGITUD: 33 CM

+ ESPECIFICACIONES TÉCNICAS

Modelo	Potencia	Número de polos	Modulo de Engranaje de Salida	Reducción de la Rotación	Velocidad de Rotación		Voltaje
					50 Hz	60 Hz	
AS-050	0.4KW	4 P	M3	8.5 : 1	176R/MIN	210R/MIN	220V-440V / 3 Fases/60Hz
Motorreductor	0.37KW	6 P	M3.5		112R/MIN	134R/MIN	
			M4				



**AS-200 SERIES
MOTORREDUCTOR**



PESO: 66 KG LONGITUD: 51 CM

+ ESPECIFICACIONES TÉCNICAS

Modelo	Potencia	Número de polos	Modulo de Engranaje de Salida	Reducción de la Rotación	Velocidad de Rotación		Voltaje
					50 Hz	60 Hz	
AS-200	1.5kw	4 P	M3.5	16 : 1	92R/MIN	110/MIN	220V-440V / 3 Fases/60Hz
Motorreductor	1.1KW	4 P	M4		92R/MIN	110R/MIN	
	1.1KW	6 P	M5		61R/MIN	73R/MIN	
	0.75/0.25KW	4/12 P	M6		92/30R/MIN	110/36R/MIN	



+ ACCESORIOS PARA GRÚAS VIAJERAS



+ CABEZALES



+ SISTEMA FESTOON



**+ RUEDAS TEMPLADAS
EN ACERO FORJADO**



+ CONTROLES REMOTOS



+ DUCTO BARRA





AMERICA
SERIES®

Distribuidor



Modificaciones de este catálogo sin previo aviso

REPRESENTANTE EXCLUSIVO PARA MÉXICO TECNOSUIZA S.A DE C.V

Calle 3 No. 8 Industrial Benito Juárez, Querétaro, Querétaro. CP: 76120

Tel: (442) 2.17.15.03, 2.17.15.63, 2.17.15.64, ID 52*38855*8

www.polipastoshyundaimexico.com

www.tecnosuiza.com

www.polipastosamericaserie.com