



VIGO INDUSTRIAL SA DE CV

VIGO INDUSTRIAL DE VALVULAS Y TUBOS SA DE CV somos una empresa con mas de 26 años de experiencia, Líderes en el ramo de la venta de Válvulas, Filtros, Bombas, Material de PVC, Aluminio, Cobre, Empaques, Tuberías, Conexiones y materiales de Ferretería.

Material 100% importado de Estados Unidos, Europa y Asia; contando con respaldo de que las marcas que comercializamos garantizan que nuestros productos son de la mas alta calidad.

Contamos con el mas amplio surtido en todas las marcas y medidas, así como material especial de importación, dedicados al servicio de la industria con entrega a su planta en área local y embarcamos a toda la República Mexicana.

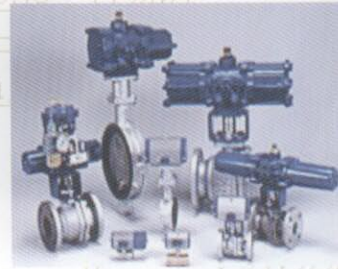
Llamenos y con gusto lo atenderemos...



Válvulas de
Bronce y Latón



Válvulas de Hierro



Válvulas de
Operación Neumática



Válvulas de
Forro de Nylon



Válvulas de Bola



Válvulas de
Mariposa



Válvulas Tipo
Barquillo Doble Plato



Válvulas de
Operación Eléctrica



Válvulas de
Fierro Fundido



Válvulas de
Acero Inoxidable



Válvulas de
Fierro Ductil



Válvulas de
Fierro Forjado



VÁLVULAS DE COMPUERTA

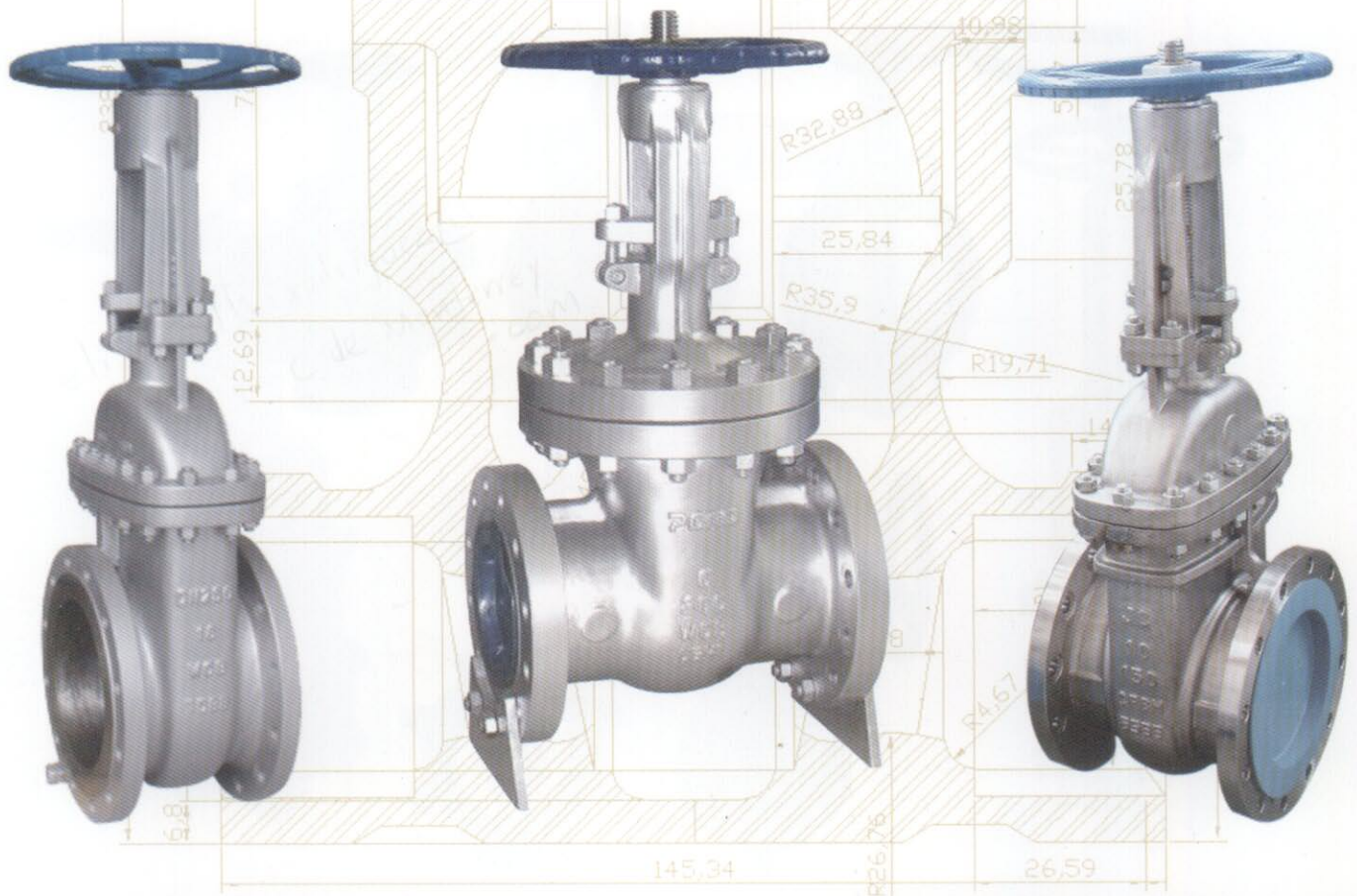
Este tipo de válvulas sirven para interrumpir o cortar y NO para regular el paso de un fluido en una línea. Lo que distingue a estas válvulas es el sello que se crea en los contornos de ambas caras del disco. Las caras del disco pueden ser paralelas o en forma de cuña.

MATERIALES: Acero al Carbón, Inoxidable, Forjado - Bronce - Hierro Fundido Aleaciones.

CAPACIDADES: 125# a 2,500#.

MEDIDAS: 1/8" a 60".

EXTREMOS: Bridados, Roscados, Soldables (BW, SW).



VÁLVULA CUCHILLA

Las válvulas de cuchilla son consideradas como tipo compuerta ya que tienen una lamina en su interior que sube y baja con un vástago y que permite realizar un "CORTE" al fluido de manera sencilla. Las válvulas de cuchilla son diseñadas para operarlas en condiciones donde el fluido contiene un alto grado de sólidos y que con cualquier otra válvula no podría cerrarse.

Presión hasta ansi 150 y temperatura hasta 350 f

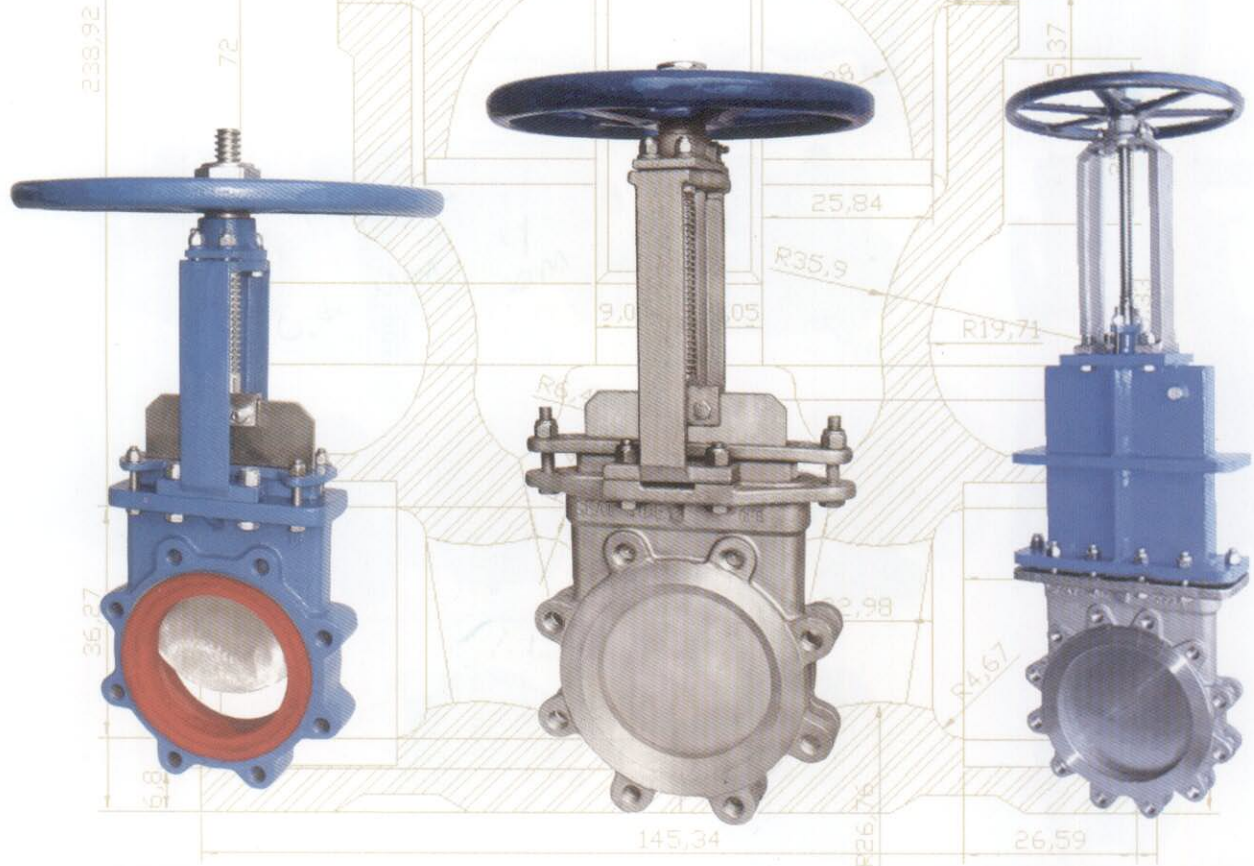
CUCHILLAS: 316 ss

MATERIALES: Hierro Fundido, SS, Acero al Carbón, Hierro Dúctil, Inconel y Titanio.

ASIENTO: Metal/Metal y Elastomérico (Epdm, Vitón, Hypalon y Neopreno)

CAPACIDADES: 125# - 1,000#.

MEDIDAS: 2" - 96".



VÁLVULA GLOBO

Sirve para regular el paso de fluidos pero con un cierre más fino que se logra con unos orificios más pequeños y una rosca con más hilos por pulgada en su vástago, esto permite precisar con mayor exactitud la medición del fluido.

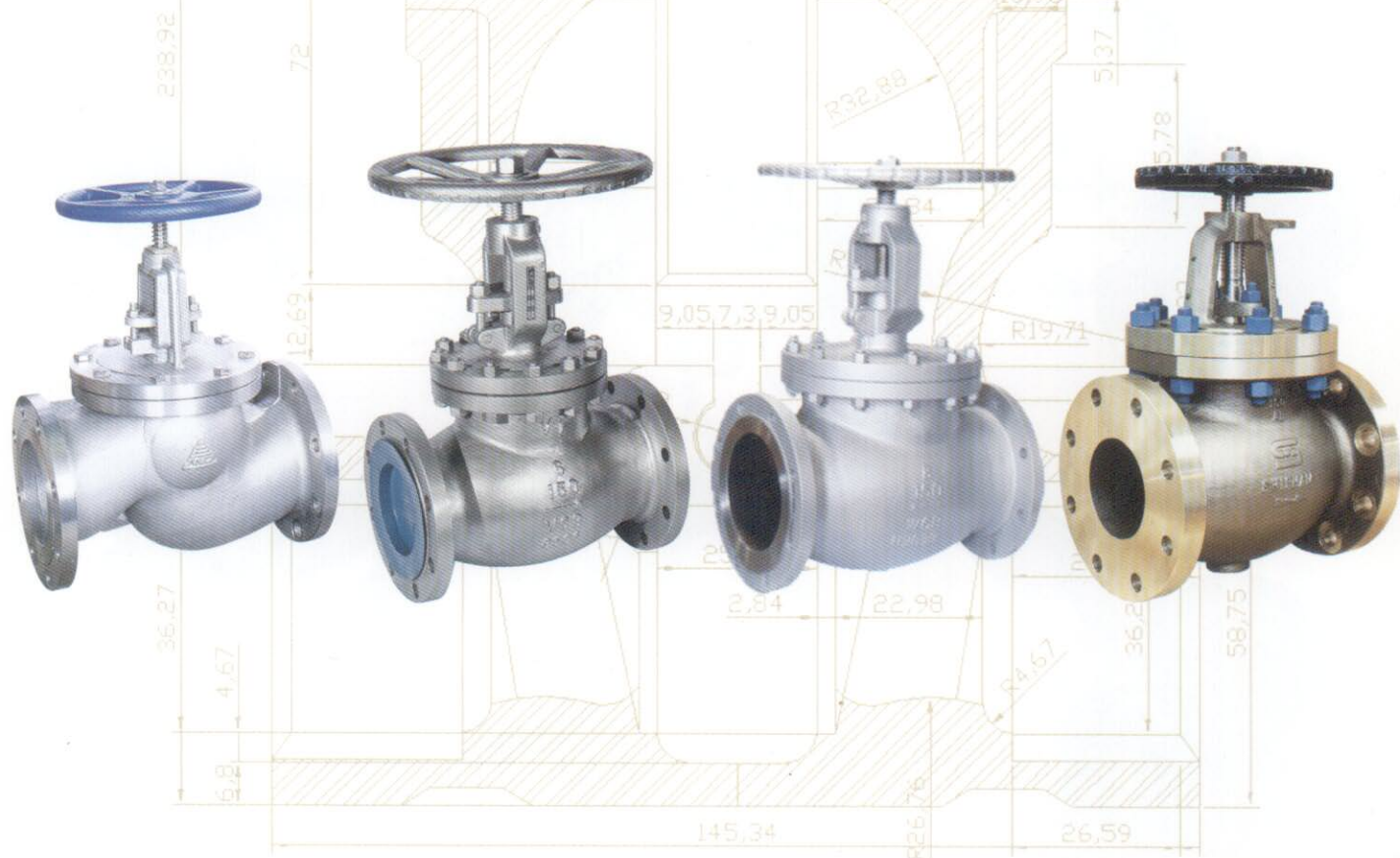
MATERIALES: Acero al Carbón - Acero Inoxidable, Bronce.

CAPACIDADES: 150# a 7,000#.

SIRVE PARA: Aire, Gas, Agua, Aceite, Vapor.

MEDIDAS: 1/2" a 60".

EXTREMOS: Bridadas, Roscados, Soldable(SW).



VÁLVULAS DE BOLA

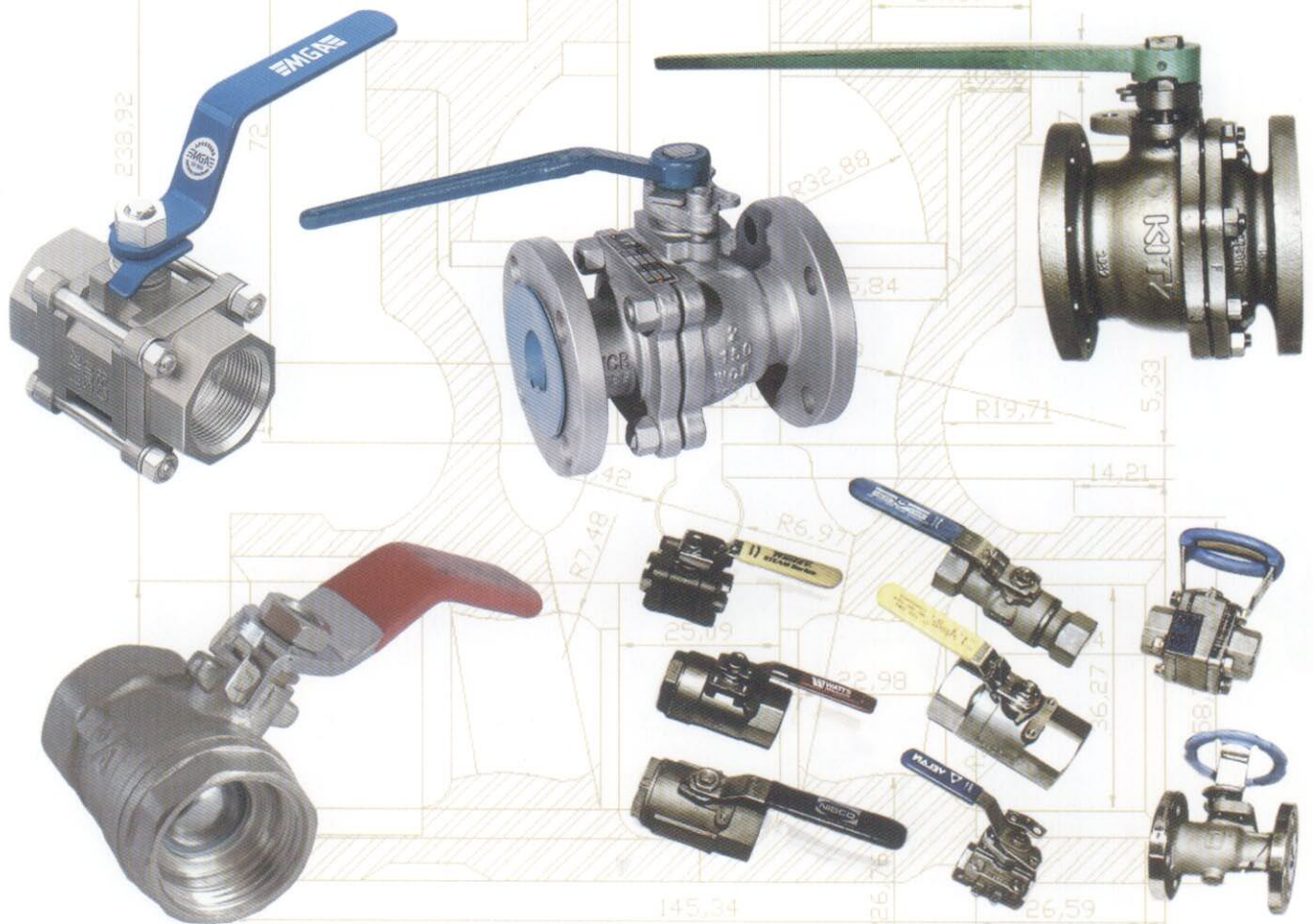
A través de un mecanismo en su interior con forma de esfera perforada, esta válvula permite la circulación directa estando en posición abierta y al girar 90° corta el paso del fluido para cerrar el conducto. En base a las conexiones que sean requeridas, puede ser de dos, tres o cuatro vías.

MATERIALES: Acero al Carbón - Acero Inoxidable - Bronce - Hierro Fundido Aleaciones.

CAPACIDADES: 150# - 10,000#.

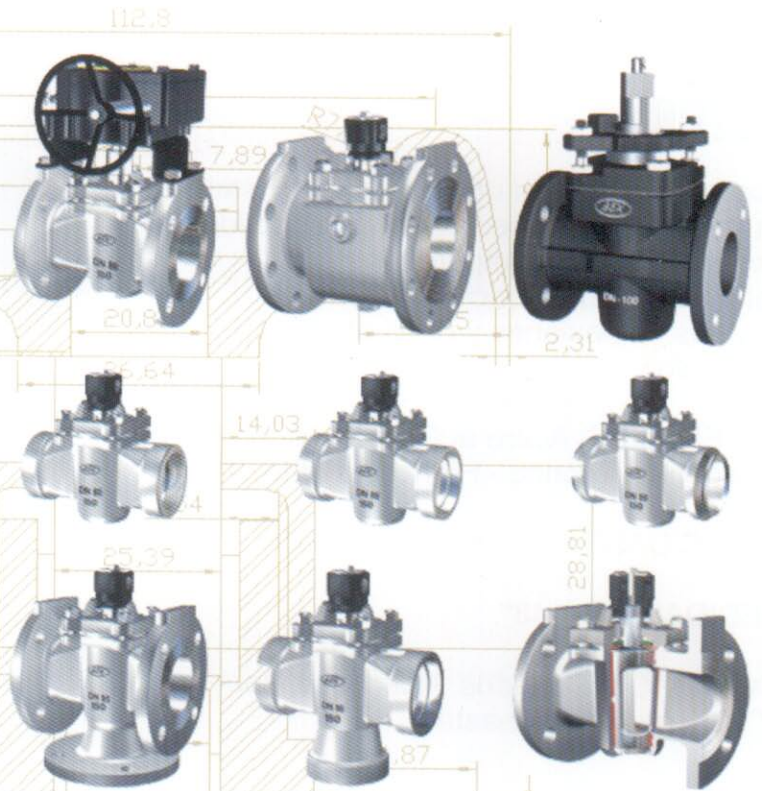
MEDIDAS: 1/8" - 36".

EXTREMOS: Bridados, Roscados, Soldable (SW).



VÁLVULAS MACHO Y COMPUERTA EN API6D Y API600

Roscadas de 1/2" a 2" y Bridadas de 2" a 24" de 150lbs a 1500lbs, en Machos y Compuertas así como Válvulas de Diafragma tipo Vertedor y paso recto de 2" hasta 6" Bridadas y Roscadas de 1/2" a 2".

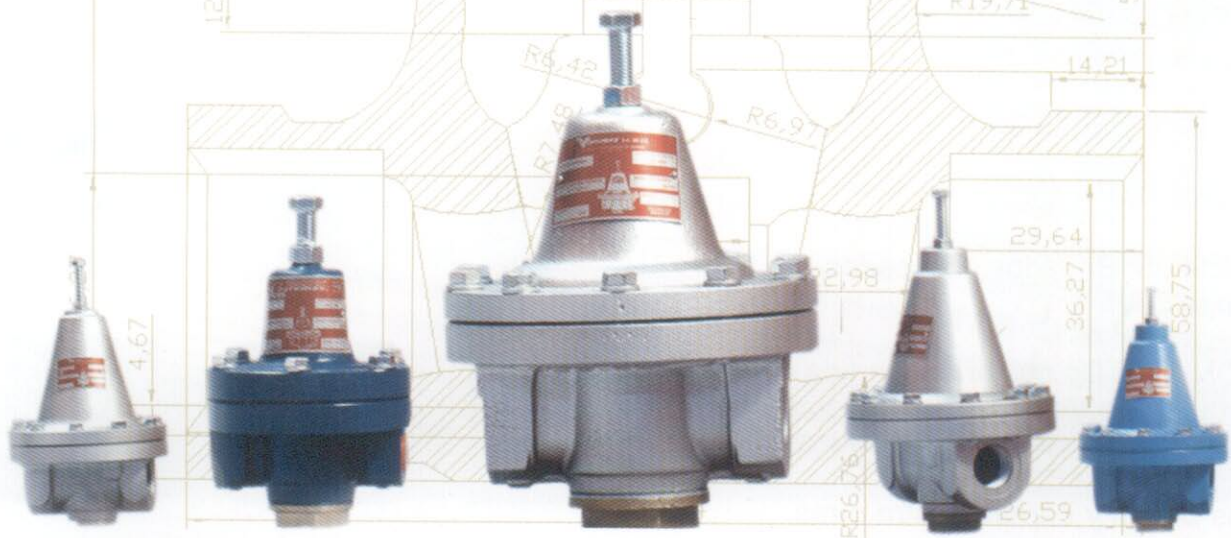


VÁLVULAS REGULADORAS

Reguladora de Presión para Vapor de 2" a 4" en 125lbs. y 250lbs.

Hasta 14 kgs. de calibración.

Marcas Vayremex, Spence, Armstrong, Apco, Reval, Watts, Dorot, entre otras.



FILTROS

Accesorios de gran utilidad que se instalan en las líneas de tubería para filtrar sólidos y cualquier tipo de impurezas y así optimizar el buen funcionamiento de válvulas, conexiones y otros equipos de gran valor.

MATERIALES: Acero al Carbón - Acero Inoxidable - Bronce - Hierro Fundido.

CAPACIDADES: 150# - 300# - 600#.

MEDIDAS: 1/2" a 48".

EXTREMOS: Bridados, Roscados, tipo "Y" Griega, tipo Canasta.



TRAMPAS

Con el mismo principio que las válvulas y accesorios de admisión - expulsión, la función de una trampa es enviar las descargas de condensado a líneas de retorno o drenajes. Típicamente son accesorios para líneas de tuberías de vapor o de aire.

MATERIALES: Acero al Carbón - Acero Inoxidable - Hierro Fundido.

CAPACIDADES: 150# - 300# - 600#.

MEDIDAS: 1/4" - 4"

EXTREMOS: Bridados, Roscados, Soldable (SW).

DISPONIBLE: De cubierta invertida, de Flotador, de Venteo, Eliminadoras de Aire, Para Vapor, Termodinámicas.

Marcas Dewitt y Zamaco entre otras.



TUBERIA

- Tubería con costura longitudinal y helicoidal
- Tubería sin costura
- Tramos de 6 a 12 metros
- Flux para calderas
- Tubing

Acero al Carbón Negro y Galvanizado, Inoxidable - PVC uy CPVC
Polietileno - Cobre.

CÉDULAS: STD - 40 - 80 - 160 - XXS - Rds.

DIÁMETROS: 1/8" - 60".

EXTREMOS: Roscados - Soldables - Ranurados Termofusión - Cementar.



CONEXIONES



DESDE 1/2" HASTA 48"

COPLES
RED BUSHING
RED CAMPANA
TAPÓN MACHO
CACHUCHA
TUERCA UNIÓN
TEE
TEE RECTA
YEE
NIPLES
COPLES

EMPAQUES



- FLEXITALIC
- NEOPRENO
- PLOMO
- ASBESTO
- GRAFITO PURO

TORNILLERÍA



- ESPÁRRAGOS
- BIRLOS
- TUERCAS Y ARANDELAS
- EN TODAS LAS MEDIDAS
Y TRABAJOS ESPECIALES

BRIDAS



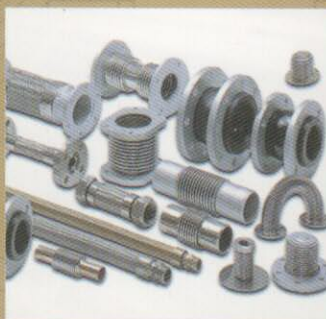
CON CUELLO, ROSCADAS,
SLIP ON, SOCKET WELD ASI
COMO CIEGAS.

MATERIALES: ACERO AL
CARBÓN E INOXIDABLE

CAPACIDADES: 150# - 3,000#

MEDIDAS: 1/2" - 60"

JUNTAS



- DE EXPANSIÓN
- ANTIVIBRATORIA

EXTREMOS: PARA INSTALACIÓN
ENTRE BRIDAS.



TELEFONOS :

(81) 2087-8806

(81) 1968-2900

WHATSAPP:

811-684-8183

DIRECCION:

VICENTE GUERRERO No. 608 COL. CENTRO
SAN NICOLAS DE LOS GARZA N.L. MEXICO
C.P. 66400

CORREOS:

vigoindustrial@hotmail.com

EJECUTIVO:

LIC. MARLEN VILLARREAL GZZ.

**SURTIMOS A TODO MEXICO, MANEJAMOS TODOS LOS MATERIALES MANEJAMOS
ACERO FUNDIDO, ACERO INOXIDABLE, FIERRO ASÍ COMO TODAS LAS CEDULAS
EN LAS TUBERÍAS Y TODAS LAS MEDIDAS EN TODOS LAS CONEXIONES, VÁLVULAS,
FILTROS Y TORNILLERÍA Y MAS...**

No somos fabricantes ni distribuidores somos comercializadores de una extensa gama de productos nacionales e importados.

www.vigoindustrial.com.mx