



# CATALOGO MONTE DE SION

---

## PRESIONES DE TRABAJO:

LAS VALVULAS DE COMPUERTA DE VASTAGO SALIENTE Y CHECK ESTAN DISEÑADAS PARA PRESIONES DE TRABAJO:

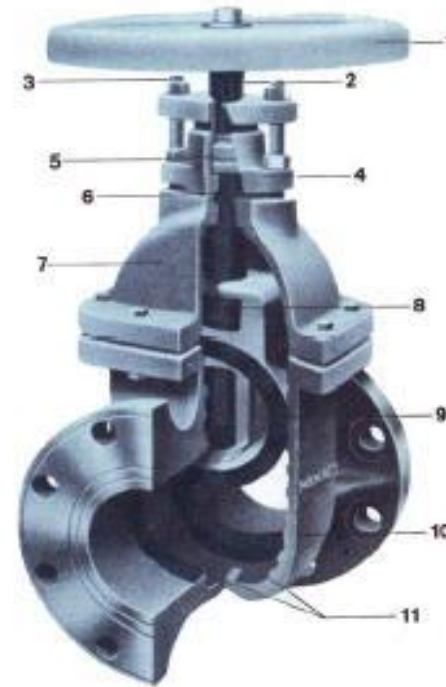
8.8 A 14.1 KG/CM<sup>2</sup>  
125 LB VAPOR 200 LB AGUA

LAS VALVULAS DE COMPUERTA DE VASTAGO FIJO:

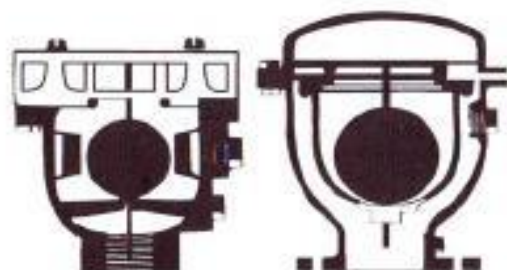
DE 2" A 12" 200 LBS PRESION DE TRABAJO CON AGUA  
EN VALVULAS IMPORTADAS 400 LBS PRUEBA HIDROSTATICA

1. DADO OPERADOR O VOLANTE (OPCIONAL)
2. VASTAGO Y TUERCA DE BRONCE
3. TORNILLOS DE LA PRESA ESTOPA
4. CAJA DE LA PRESA ESTOPA (EN VALVULAS RESISTENTES, TRIPLE O RING)
5. PRESA ESTOPA CON REVESTIMIENTO DE BRONCE
6. EMPAQUETADURA
7. BONETE
8. TUERCA DEL VASTAGO
9. COMPUERTA CON ASIENTOS DE BRONCE (EN VALVULAS RESISTENTES LA COMPUERTA ESTA REVESTIDA CON HULE VULCANIZADO LO CUAL ASEGURA UN CIERRE HERMETICO)
10. CUERPO DE LA VALVULA BRIDA CON DISEÑO PARA MANTENER LA VERTICAL
11. ANILLO DE BRONCE DEL ASIENTO (NO APLICA RESILENTES)

## VALVULAS



# VALVULAS PARA ADMISION Y EXPULSION DE AIRE



VALVULA EXPULSORA DE AIRE

CONEXION DE ENTRADA	DIMENSIONES ALTO ANCHO	DIAMETRO DE LA DESCARGA (Verfeco)
1/2", 3/4", 1"	5 1/4" 5 1/4"	1/16"
1", 2"	6 3/4" 6 3/8"	1/16 ó 1/8"

VALVULA ADMISORA Y EXPULSORA			
CONEXION DE ENTRADA	DIMENSIONES ALTO ANCHO	DIAMETRO DE LA DESCARGA (Verfeco)	
1/2", 3/4" 1"	6 1/2" 5 1/4"	1"	
2"	7 3/8" 6 3/8"	2"	
3"	9 3/4" 8"	3"	
4" (Brida)	13" 10 1/2"	4"	
6" (Brida)	10 1/2" 15"	6"	
8" (Brida)	24 1/2" 20"	8"	

CONEXIÓN ROSCADA NPT EXCEPTO EN CONEXIONES BRIDADAS

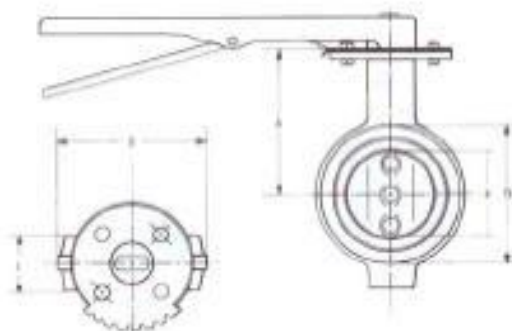


VALVULA ADMISORA Y EXPULSORA

ESTAS VALVULAS, INSTALADAS EN LOS PUNTOS ALTOS DE LA LINEA DE CONDUCCION, EXPULSAN GRANDES CANTIDADES DE AIRE A MEDIDA QUE EL AGUA VA LLENANDO LA LINEA. CUANDO TODO EL AIRE HA SIDO EXPULSADO, EL FLOTADOR CIERRA HERMETICAMENTE CONTRA EL SELLO.

SI LA LINEA SE DRENA, LA VALVULA ABRE EVITANDO LA FORMACION DEL VACIO Y DAÑOS A LA TUBERIA. LA VALVULA EXPULSORA REMUEVE LAS BOLSAS DE AIRE A MEDIDA QUE ESTAS SE VAN FORMANDO.

# VALVULAS DE MARIPOSA

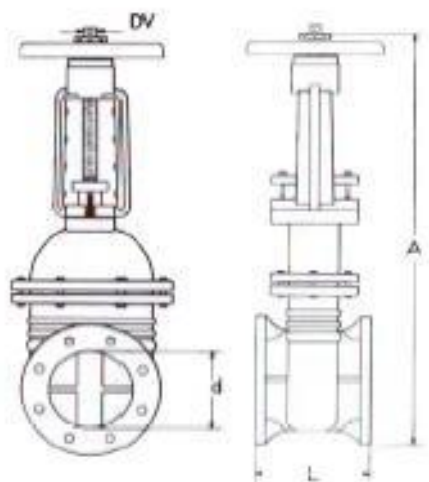


DIAMETRO NOMINAL		D		A		L		PESO
d								
mm	plg	mm	plg	mm	plg	mm	plg	kg
50.8	2	104.7	4 1/8	100.0	3 15/16	41.2	1 5/8	2.72
63.5	2 1/2	123.8	4 7/8	114.3	4 1/2	44.4	1 3/4	3.83
76.2	3	136.5	5 3/8	123.6	4 7/8	44.4	1 3/4	4.09
101.6	4	174.6	6 7/8	152.4	6	50.8	2	5.90
127.0	5	196.8	7 3/4	152.4	6	63.9	2 1/8	6.81
152.4	6	222.2	8 3/4	165.1	6 1/2	63.9	2 1/8	8.53
203.2	8	276.4	11	211.1	8 9/16	63.5	2 1/2	14.07
254.0	10	335.7	13 3/8	228.6	9	63.5	2 1/2	21.34
304.8	12	405.6	16 1/8	261.1	10 9/32	76.2	3	39.95
355.6	14	450.8	17 3/4	304.8	12	76.2	3	51.75
406.4	16	514.3	20 1/4	329.0	12 61/64	101.6	4	87.62
457.2	18	549.2	21 5/8	368.3	14 1/2	107.9	4 1/4	100.79
508.0	20	606.4	23 7/8	403.2	16 7/8	127.0	5	143.01
609.6	24	812.8	32	523.8	20 5/8	150.8	6 15/16	286.47
762.0	30	984.2	39 3/4	582.6	22 15/16	186.6	6 9/16	554.78
914.4	36	1166.4	46	733.4	28 7/8	206.3	8 1/8	803.58
1066.8	42	1346.2	53	844.5	33 1/4	257.1	10 1/8	1224.44
1219.2	48	1511.3	59 1/2	952.5	37 1/2	282.5	11 1/8	1899.13

FUNDIDORA MONTE DE SION, TUBERIA, CONEXIONES, VALVULAS Y ALCANTARILLADO PIEZAS ESPECIALES DE Fo.Fo.

OFICINAS: Dirección Calle José María Martínez, No. 22, Col. San Miguel Jacalones, Chalco, Edo. de México. Teléfono: 0734-1577, Correo Electrónico: f\_montedesion@btobvial.com

# VALVULAS DE COMPUERTA DE VASTAGO SALIENTE

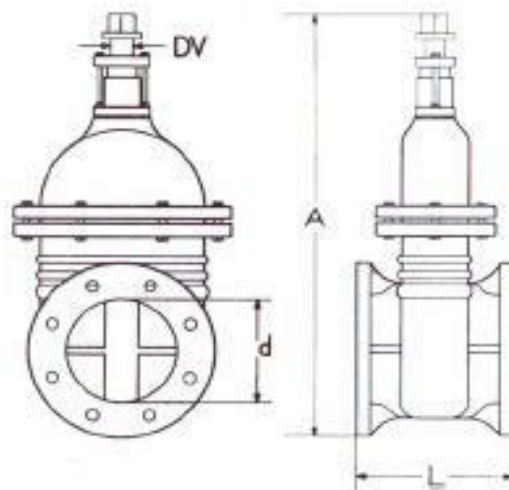


DIAMETRO NOMINAL d		ALTURA A		DISTANCIA BRIDA A BRIDA L		DIAMETRO DEL VASTAGO D.V.		No. DE VUELTAS ABRIR	PESO
mm	plg	mm	plg	mm	plg	mm	plg	Vueltas	kg
50.8	2	482.6	19	177.8	7	19.1	3/4	15	17
63.5	2 1/2	571.5	22 1/2	160.5	7 1/2	22.2	7/8	9	22
78.2	3	698.5	27 1/2	203.2	8	22.2	7/8	10	27
101.6	4	736.6	29	228.6	9	25.4	1	14	40
152.4	6	990.6	39	266.7	10 1/2	31.8	1 1/4	14	81
203.2	8	1270.0	50	262.1	11 1/2	34.9	1 3/8	17	152
254.0	10	1574.8	62	330.2	13	38.1	1 1/2	22	224
304.8	12	1803.4	71	355.6	14	41.3	1 5/8	26	329
355.6	14	1727.2	68	381.0	15	41.3	1 5/8	28	498
406.4	16	1905.0	75	406.4	16	44.5	1 3/4	30	664
457.2	18	2108.2	83	431.8	17	47.6	1 7/8	32	649
508.0	20	1803.4	71	457.2	18	57.2	2 1/4	62	1020
609.0	24	2057.4	81	508.0	20	66.7	2 5/8	49	1475
762.0	30	2514.6	99	609.6	24	82.5	3 1/4	62	2630
914.4	36	3022.6	119	711.2	28	82.5	3 1/4	74	3543

FUNDIDORA MONTE DE SION, TUBERIA, CONEXIONES, VALVULAS Y ALCANTARILLADO PIEZAS ESPECIALES DE Fc.Fc.

OFICINAS: Dirección Calle José María Martínez, No. 22, Col. San Miguel Jacalones, Cizaco, Edo. de México. Teléfono: 1734-1577, Correo Electrónico: f\_montedesion@hotm.com

# VALVULAS DE COMPUERTA DE VASTAGO FIJO



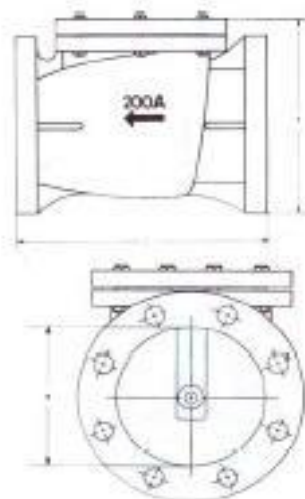
DIAMETRO NOMINAL d		ALTURA A		DISTANCIA BRIDA A BRIDA L		DIAMETRO DEL VASTAGO D.V.		VOLANTE OPCIONAL PESO	VALVULA PESO
mm	plg	mm	plg	mm	plg	mm	plg	kg	kg
50.8	2	368.3	14 1/2	177.8	7	19.1	3/4	1.7	14
63.5	2 1/2	466.7	18 3/8	190.5	7 1/2	22.2	7/8	2.2	16
76.2	3	485.8	19 1/8	203.2	8	22.2	7/8	2.5	22
101.6	4	565.2	24 1/4	228.6	9	25.4	1	3.5	34
152.4	6	727.1	28 5/8	288.7	10 1/2	31.8	1 1/4	5.0	66
203.2	8	889.0	35	292.1	11 1/2	34.9	1 3/8	10.1	124
254.0	10	1022.4	40 1/4	330.2	13	38.1	1 1/2	18.0	179
304.8	12	1190.6	46 7/8	355.6	14	41.3	1 5/8	25.5	277
355.6	14	1270.0	50	381.0	15	41.3	1 5/8	27.0	426
406.4	16	1371.6	54	406.4	16	44.5	1 3/4	29.0	575
457.2	18	1498.6	59	431.8	16 1/2	47.6	1 7/8	30.0	640
508.0	20	1727.2	68	457.2	20 1/4	50.8	2	31.0	1060
609.6	24	2108.2	83	508.0	24 1/4	57.2	2 1/4	70.0	1740
762.0	30	2320.9	91 3/8	762.0	28 3/4	63.5	2 1/2	---	2620
914.4	36	2590.6	102	850.9	33 1/2	82.5	3 1/4	---	3650
1066.8	42	2997.2	118	977.9	38 1/2	82.5	3 1/4	---	4380

NOTA: VALVULA DE COMPUERTA CON BRIDAS CARA PLANA, CUERPO Y BONETE DE FIERRO FUNDIDO CLASE "B" ESP. A-126942 DE LA A.S.T.M.  
VASTAGO DE BRONCE AL MAGNESIO CLASE "B" ESP. B-147 DE LA A.S.T.M.  
ANILLOS DE CUÑA Y ASIEN TO DE BRONCE ESP. B62 DE LA A.S.T.M.

FUNDIDORA MONTE DE SION, TUBERIA, CONEXIONES, VALVULAS Y ALCANTARILLADO PIEZAS ESPECIALES DE Fe.Fe.

OFICINAS: Dirección Calle José María Martínez, No. 22, Col. San Miguel Jacalones, Chalco, Edo. de México. Teléfonos: 0734-1577, Correo Electrónico: f\_montedesion@hotmail.com

# VALVULAS CHECK



DIAMETRO NOMINAL d		DISTANCIA BRIDA A BRIDA L		ALTURA A		PESO kg
mm	plg	mm	plg	mm	plg	
50.8	2	203.2	8	190.5	7 1/2	12
63.5	2 1/2	215.9	8 1/2	209.6	8 1/4	18
76.2	3	241.3	9 1/2	225.4	8 7/8	24
101.6	4	292.1	11 1/2	268.7	10 1/2	44
152.4	6	355.8	14	342.9	13 1/2	66
203.2	8	495.3	19 1/2	419.1	16 1/2	140
254.0	10	622.3	24 1/2	501.7	19 3/4	208
304.8	12	698.5	27 1/2	558.8	22	285
355.6	14	800.1	31 1/2	660.4	26	415
406.4	16	831.9	32 3/4	736.6	29	585
457.2	18	965.2	38	838.2	33	895
508.0	20	1066.8	42	954.0	37 9/16	1170
609.0	24	1188.4	46	1082.2	43	1735

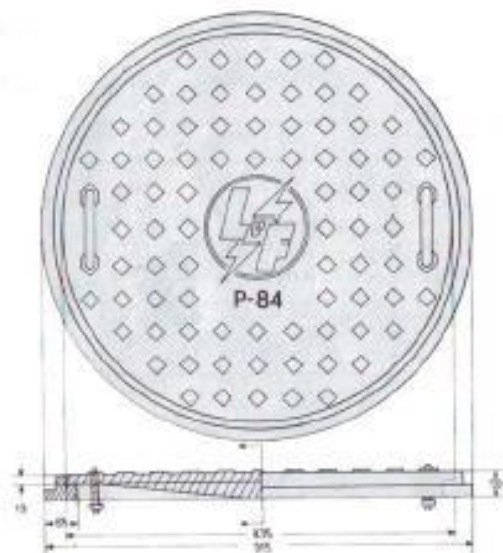
FUNDIDORA MONTE DE SION, TUBERIA, CONEXIONES, VALVULAS Y ALCANTARILLADO PIEZAS ESPECIALES DE Fc.Fc.

OFICINAS: Dirección Calle José María Martínez, No. 22, Col. San Miguel Jacalones, Ocoac, Edo. de México. Teléfono: 1734-1577, Correo Electrónico: f\_montedesion@hotmail.com

## ARO CON TAPA P-84

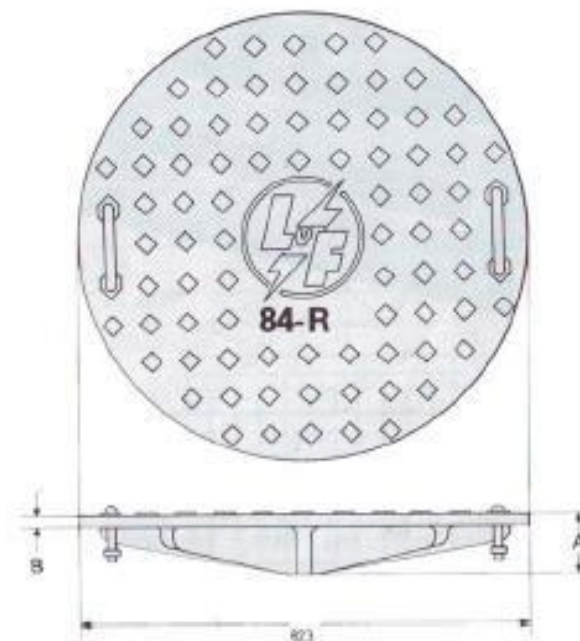


Peso 135 Kg.



Para uso en banquetas, interiores de edificios etc.

## TAPAS P-84 Y 84-R



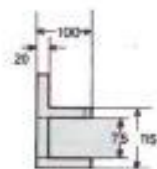
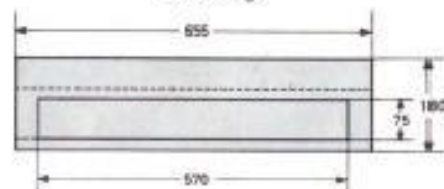
	A	B	Peso
TAPA 84	56	19	75
*TAPA 84-R	150	30	103

\*Su uso preferentemente en lugares de tránsito de vehículos pesados. En combinación con marco 84-R.

## BOCA DE TORMENTA



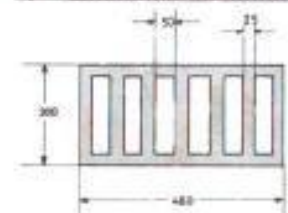
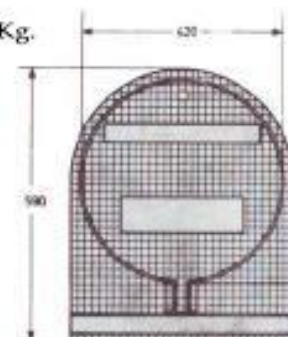
Para coladera pluvial de concreto  
Peso 25 Kg.



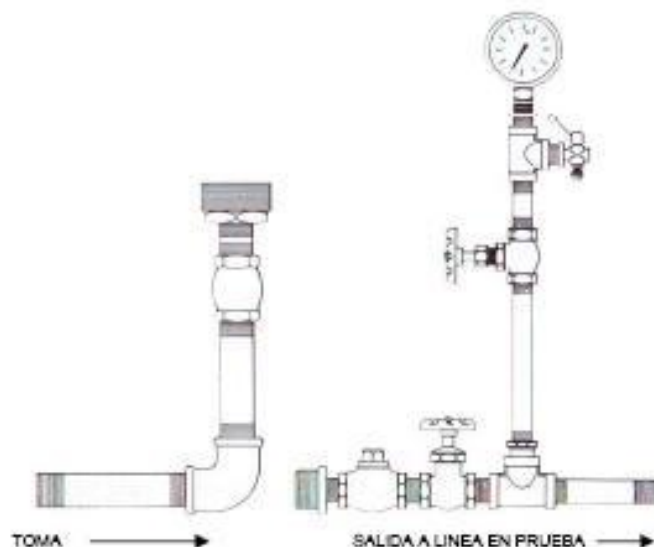
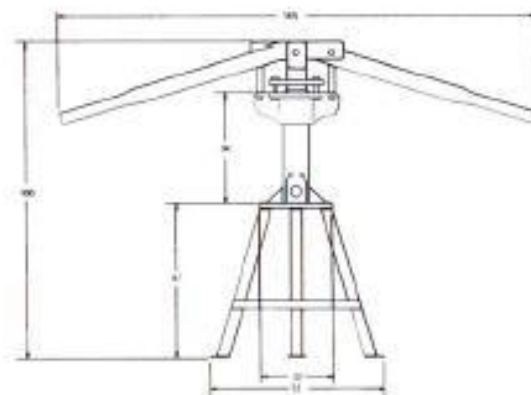
## COLADERA PLUVIAL



Peso 75 Kg.



# BOMBA DE PRUEBA

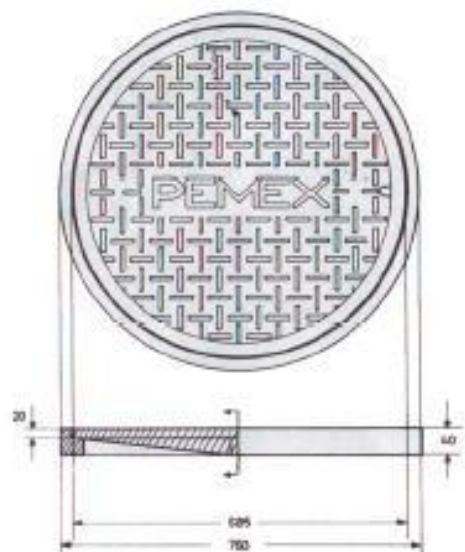


ACCESORIOS PARA SU INSTALACION	
TOMA	DESCARGA
1 Reducción Bushing de 1 ½ a ¾"	1 Red Bushing de 1 a ½"
1 Niple c/c ¾"	3 Niples c/c de ½"
1 Válvula check vertical ¾"	1 Válvula check horizontal ½"
1 Niple ¾ × 4"	1 Tee ½"
1 Codo ¾ × 90"	1 Red Bushing ½ a ¾"
1 Niple ¾ × 5" para conectar a manguera de alimentación	1 Niple ¾ × 5"
	1 Niple ¾ × 2"
	1 Tee ¾"
	1 Reducción Bushing ¾ a ½"
	1 Llave de purga
	2 Llaves de globo ½ y ¾"
	1 Manómetro de 0 a 21 kg/cm²
	1 Niple ½ × 5" para conectar a manguera de prueba

FUNDIDORA MONTE DE SION, TUBERIA, CONEXIONES, VALVULAS Y ALCANTARILLADO PIEZAS ESPECIALES DE F.O.F.O.

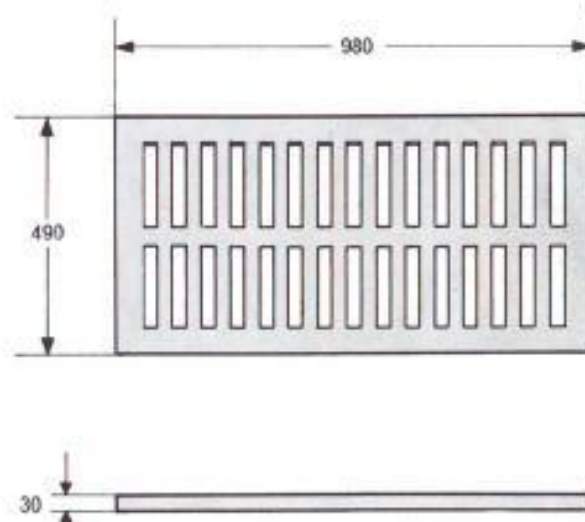
OFICINAS: Dirección Calle José María Martínez, No. 22, Col. San Miguel Jacalones, Oteco, Edo. de México. Teléfono: (734-1577), Correo Electrónico: f\_montedesion@hotmail.com

## BROCAL PEMEX



**BROCAL T-3 M-3**  
Para uso en áreas sin pavimento  
e interiores de edificios  
peso 83 Kg.

## REJILLA PEMEX

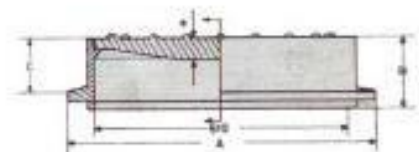
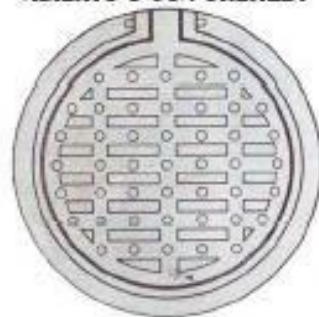


**REJILLA 1321-RG**  
Rejilla para coladera  
Peso 70 Kg.

# BROCALES PARA POZO DE VISITA



**ABIERTO O CON OREJILLA**



	A	B	C	Ø TAPA	PESO KG
PESADO*	765	170	130	65	160
REGULAR**	730	145	100	52	130
LIGERO	725	135	105	52	110
COMERCIAL	725	135	105	47	90
PESADO CIEGO*	765	170	130	65	165
REGULAR CIEGO**	730	145	100	52	135
LIGERO CIEGO	725	135	105	52	115
COMERCIAL CIEGO	725	135	105	47	95

NOTA: COTA EN MILIMETROS  
\*SEGUN ESPECIFICACIONES DEL D. D. F.  
\*\*SEGUN ESPECIFICACIONES OFICIALES

FUNDIDORA MONTE DE SION, TUBERIA, CONEXIONES, VALVULAS Y ALCANTARILLADO PIEZAS ESPECIALES DE Fc.Fc.

OFICINAS: Dirección Calle José María Martínez, No. 22, Col. San Miguel Jacalones, Dkalco, Edo. de México. Teléfono: 1734-1577, Correo Electrónico: f\_montedesion@hotmail.com

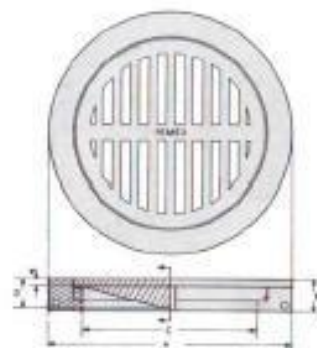
# BROCALES PEMEX



T1 M1  
T2 M2



T4 M4  
T5 M5



TAPA	MARCO	A	B	C	D	E	TIPO DE TAPA	PESO TOT.
T1	M1	850	100	610	40	20	CIEGA	136
T2	M2	850	125	610	70	25	CIEGA	188
T4	M4	750	100	510	100	30	CON REJILLA	122
T5	M5	850	100	610	100	30	CON REJILLA	145

Nota: Para uso en áreas pavimentadas.

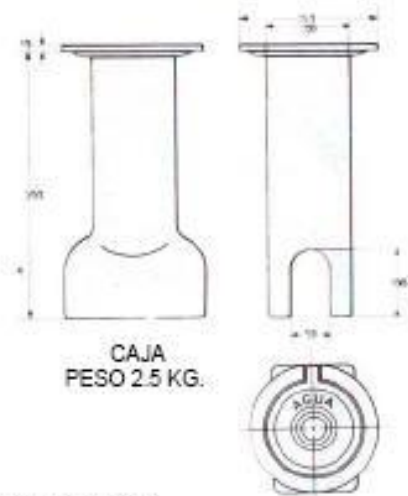
# CAJA Y REGISTRO PARA LLAVE DE BANQUETA



CONTAMOS CON CAJA CORTA  
PESO 3.5 KG.



REGISTRO  
PESO 17 KG.



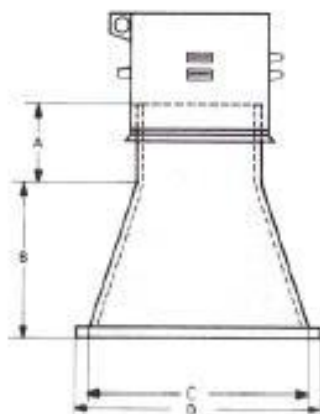
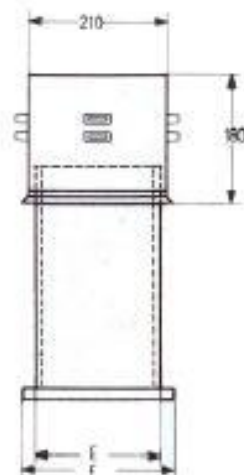
CAJA  
PESO 2.5 KG.



PARA TOMAS DE  
50.8 MM 2 PLG EN ADELANTE

NOTA: COTAS EN MILIMETROS.

# CAMPANAS PARA OPERACION DE VALVULAS



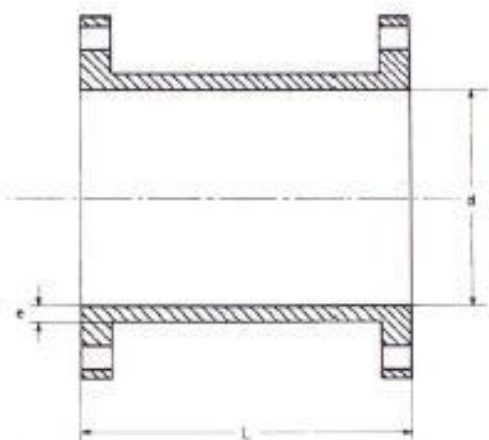
CAMPANA MM	PLG	A	B	C	D	E	F	PESO KG
76 A 152	3 A 6	110	220	330	390	152	230	33
203 A 205	8 A 10	130	345	400	490	254	340	43

NOTA: COTAS EN MILIMETROS

FUNIDORA MONTE DE SION, TUBERIA, CONEXIONES, VALVULAS Y ALCANTARILLADO PIEZAS ESPECIALES DE Fo.Fo.

OFICINAS: Dirección Calle José María Martínez, No. 22, Col. San Miguel Jacalones, Chalco, Edo. de México. Teléfono: 1734-1577, Correo Electrónico: f\_montedesion@hotwail.com

# CARRETES

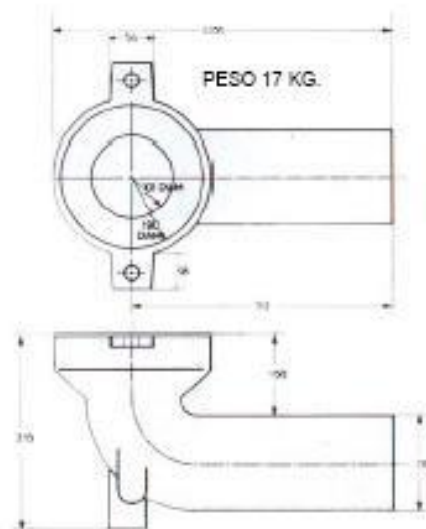


DIAMETRO NOMINAL d		ESPESOR DE LA PARED e		LONGITUD EN mm L		PESO APROXIMADO EN KILOGRAMOS	
mm	plg	mm	plg	Largos	Cortos	Largos	Cortos
50.8	2	11.1	7/16	500	250	11	7
63.5	2 1/2	11.1	7/16	500	250	14	9
76.2	3	11.1	7/16	500	250	17	11
101.6	4	12.7	1/2	500	250	26	17
152.4	6	14.3	9/16	500	250	39	26
203.2	8	15.9	5/8	500	250	59	39
254.0	10	19.1	3/4	500	250	84	54
304.8	12	20.6	13/16	500	250	114	76
355.6	14	22.2	7/8	500	250	140	103
406.4	16	25.4	1	500	250	180	118
457.2	18	27.0	1 1/16	500	250	204	131
508.0	20	28.6	1 1/8	500	250	246	159
609.6	24	31.8	1 1/4	500	250	329	214
762.0	30	36.5	1 7/16	500	250	475	310
914.4	36	41.3	1 5/8	750	400	986	573

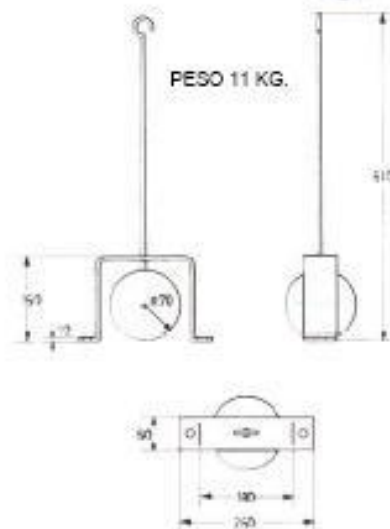
FUNDIRIA MONTE DE SION, TUBERIA, CONEXIONES, VALVULAS Y ALCANTARILLADO PIEZAS ESPECIALES DE F.O.F.

OFICINAS: Dirección Calle José María Martínez, No. 22, Col. San Miguel Jacalover, Chalco, Edo. de México. Teléfono: (734-1577), Correo Electrónico: [f\\_montesesion@hotmail.com](mailto:f_montesesion@hotmail.com)

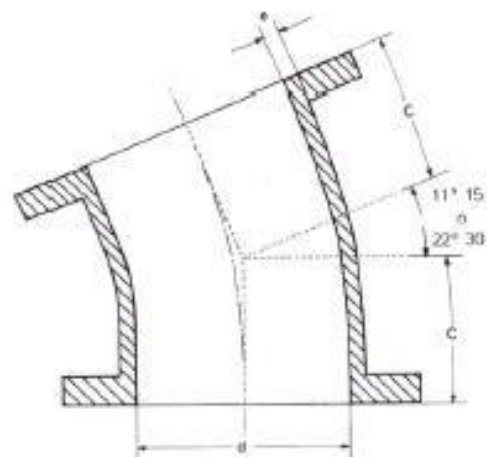
## CODO CESPOL



## BOLA DE CONTRAPESO



# CODOS A 11° 15' Y 22° 30'

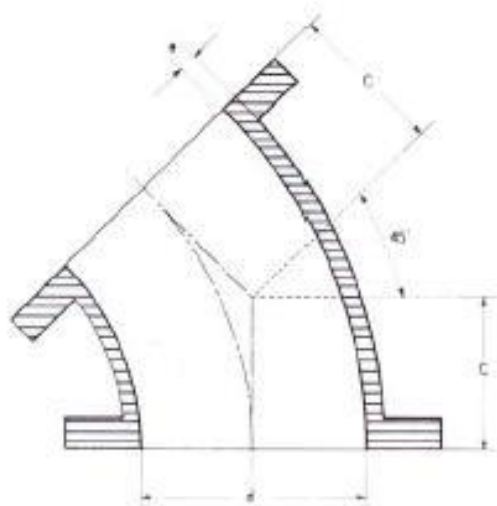


DIAMETRO NOMINAL d		DISTANCIA c		ESPESOR DE LA PIEZA e		PESO APROXIMADO
mm	plg	mm	plg	mm	plg	kg
50.8	2	63.5	2 1/2	11.1	7/16	5
63.5	2 1/2	76.2	3	11.1	7/16	8
76.2	3	86.2	3	11.1	7/16	9
101.6	4	101.6	4	12.7	1/2	16
152.4	6	127.0	5	14.3	9/16	26
203.2	8	139.7	5 1/2	15.9	5/8	42
254.0	10	165.1	6 1/2	19.1	3/4	65
304.8	12	190.5	7 1/2	20.6	13/16	98
355.6	14	190.5	7 1/2	22.2	7/8	121
406.4	16	203.2	8	25.4	1	161
457.2	18	215.9	8 1/2	27.0	1 1/16	190
508.0	20	241.3	9 1/2	28.6	1 1/8	247
609.6	24	279.4	11	31.8	1 1/4	367
762.0	30	381.0	15	36.5	1 7/16	689
914.4	36	457.2	18	41.3	1 5/8	1068

FLUIDIDORA MONTE DE SION, TUBERIA, CONEXIONES, VALVULAS Y ALCANTARILLADO PIEZAS ESPECIALES DE Fo.Fo.

OFICINAS: Dirección Calle José María Martínez, No. 22, Col. San Miguel Jacalovez, Chalco, Edo. de México. Teléfono: 1794-1571, Correo Electrónico: [f\\_montedesion@hotmail.com](mailto:f_montedesion@hotmail.com)

# CODOS A 45°

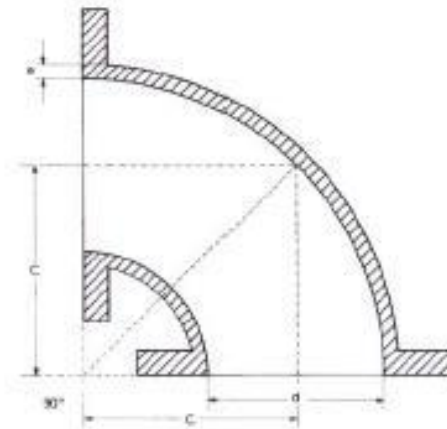


DIAMETRO NOMINAL d		DISTANCIA c		ESPESOR DE LA PIEZA e		PESO APROXIMADO
mm	plg	mm	plg	mm	plg	kg
50.8	2	63.5	2 1/2	11.1	7/16	5
63.5	2 1/2	76.2	3	11.1	7/16	8
76.2	3	76.2	3	11.1	7/16	9
101.6	4	101.6	4	12.7	1/2	16
152.4	6	127.0	5	14.3	9/16	26
203.2	8	139.7	5 1/2	15.9	5/8	42
254.0	10	165.1	6 1/2	19.1	3/4	65
304.8	12	190.5	7 1/2	20.6	13/16	98
355.6	14	190.5	7 1/2	22.2	7/8	121
406.4	16	203.2	8	25.4	1	161
457.2	18	215.9	8 1/2	27.0	1 1/16	190
508.0	20	241.3	9 1/2	28.6	1 1/8	247
609.6	24	279.4	11	31.8	1 1/4	367
762.0	30	381.0	15	36.5	1 7/16	669
914.4	36	457.2	18	41.3	1 5/8	1068

FUNDIDORA MONTE DE SION, TUBERIA, CONEXIONES, VALVULAS Y ALCANTARILLADO PIEZAS ESPECIALES DE Fc.Fc.

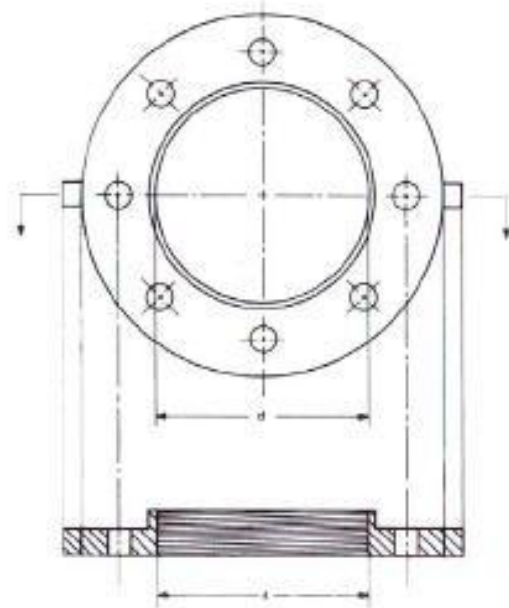
OFICINAS: Dirección Calle José María Martínez, No. 22, Col. San Miguel Jacalones, Chalco, Edo. de México. Teléfono: (734-1577), Correo Electrónico: f\_montedesion@hotmail.com

# CODOS A 90°



DIAMETRO NOMINAL d		DISTANCIA c		ESPESOR DE LA PIEZA e		PESO APROXIMADO
mm	plg	mm	plg	mm	plg	kg
50.8	2	114.3	4 1/2	11.1	7/16	6
63.5	2 1/2	127.0	5	11.1	7/16	9
76.2	3	139.7	5 1/2	11.1	7/16	11
101.6	4	165.1	6 1/2	12.7	1/2	18
152.4	6	203.2	8	14.3	9/16	30
203.2	8	238.6	9	15.9	5/8	48
254.0	10	279.4	11	19.1	3/4	78
304.8	12	304.8	12	20.6	13/16	113
355.6	14	366.6	14	22.2	7/8	154
406.4	16	381.0	15	25.4	1	268
457.2	18	419.1	16 1/2	27.0	1 1/16	396
508.0	20	467.2	18	28.6	1 1/8	538
609.6	24	568.8	22	31.8	1 1/4	913
762.0	30	635.0	25	36.5	1 7/16	1418
914.4	36	711.2	28	41.3	1 5/8	2236

# CONTRABRIDAS BRIDAS ROSCADAS

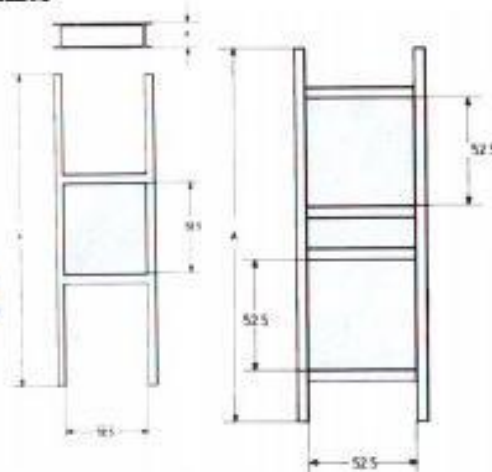
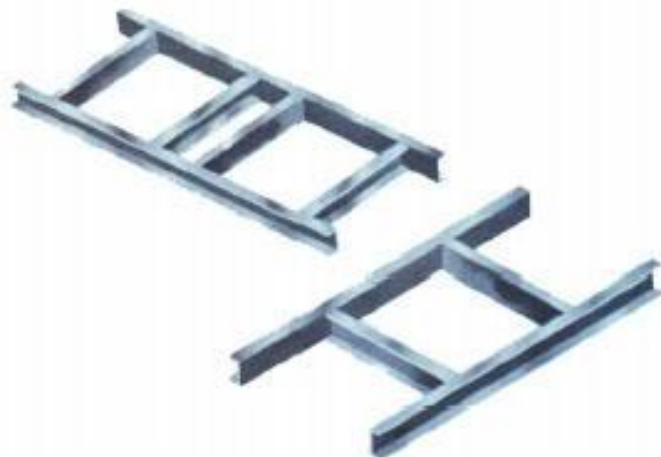


DIAMETRO NOMINAL		PESO APROX.
mm	plg	kg
50.8	2	1.8
63.5	2 1/2	3.0
76.2	3	4.0
101.6	4	4.6
152.4	6	8.7
203.6	8	10.4
254.0	10	14.2
304.8	12	21.0

Nota: Las contrabridas tienen maquinada cuerda estándar interior.

# CONTRAMARCOS

## NORMA DE LAS DEPENDENCIAS OFICIALES



TIPO	PERALTE CANAL A		PESO
	plg	cm	
Simple	4	80	23
	4	90	25
	4	105	27
	4	110	28
Centrado	4	130	31
	4	140	33
	4	180	40
Descentrado	4	210	44
	6	140	50
	6	180	62
	6	210	66
Doble	4	140	42
	4	180	49
	4	210	54
	6	140	62
	6	180	73
	6	210	80

DATOS DE CONTRAMARCOS PARA CAJAS DE VALVULAS ESPECIFICACIONES OFICIALES								
CAJA TIPO	DIAMETRO DE	CANTIDAD DE	CONTRAMARCOS			PERALTE DEL CANAL	TOT.	
			SENCILLO CENTRADO	DESCEN- TRADO	DOBLE			CANTIDAD
1	2 y 2 1/2	1	90			4	25	
2	3 a 6	1	110			4	28	
3	8 a 14	1	140			0	90	
4	18 y 20	1	180			6	62	
5	2 a 6	2	110			4	56	
6	6 y 8	2			180	5	73	
7	10 a 14	2	180			6	124	
8	14 a 18	2	180			6	124	
9	2 a 6	2		140		4	66	
10	6 a 10	2		140		4	66	
11	10 a 14	2		180		6	124	
12	2 a 6	3	180		180	4	89	
13	8 a 18	3		180		6	186	

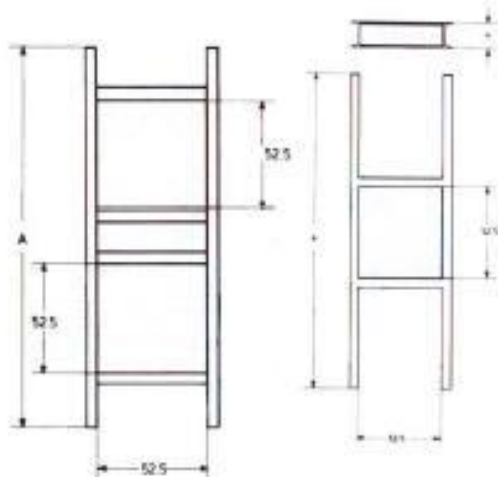
NOTA: FABRICADOS CON FIERRO CANAL DE 4" Y 6" LIGERO.

NOTA: LAS ESPECIFICACIONES OFICIALES INDICAN MARCO CON TAPA DE 130 KG.

FUNDIDORA MONTE DE SION, TUBERIA, CONEXIONES, VALVULAS Y ALCANTARILLADO PIEZAS ESPECIALES DE F.F.F.

OFICINAS: Dirección Calle José María Martínez, No. 22, Col. San Miguel Jacalotlán, Cuicuilco, Edo. de México. Teléfono: 1734-1577, Correo Electrónico: f\_montedesion@hotmail.com

# CONTRAMARCOS DDF



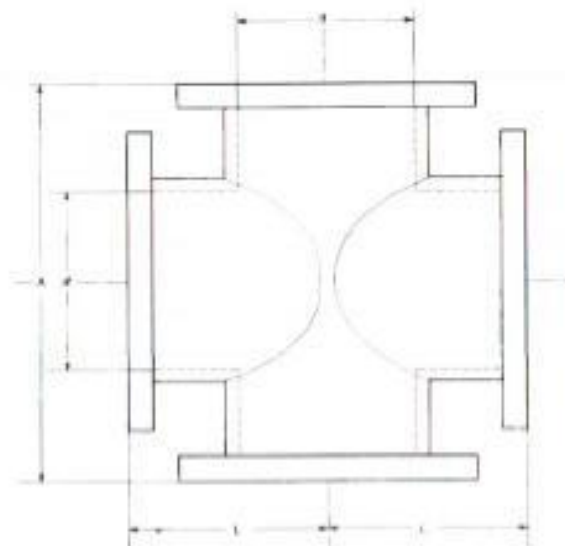
DATOS DE CONTRAMARCOS PARA CAJAS DE VALVULAS ESPECIFICACIONES DEL DEPARTAMENTO DEL DISTRITO FEDERAL										
CONTRAMARCOS										
Caja tipo	Mar. tipo	TAPAS			Sencillos		Dobles	Canti- dad de contra- marcos	Peso* cos (total) kg	Peso con- tra- marcos (total) kg
		A.P.	P.I.	V.I.	Cent- rado	Descen- trado				
1-1-A	1	1			140			1	112.8	88.8
1-1-B	1	1			140			1	112.8	88.8
2-2-A	2	2			140			2	225.6	177.6
2-2-B	2	2			140			2	225.6	177.6
3-2-A	2	2			180	180		2	216.0	214.5
3-2-B	2	2			210	210		2	314.2	242.2
3-3-A	3	3			180		180	2	300.3	238.8
3-3-B	3	3			210		210	2	398.2	296.1
4-3-A	3	1	1	1		180	180	2	300.3	238.8
4-3-B	3	1	1	1		210	210	2	338.3	266.4
4-4-A	4	2	1	1			180	2	334.6	263.0
4-4-B	4	2	1	1			210	2	362.4	290.6
5-4-A	4	2	1	1	180	180	180	3	438.3	346.1
5-4-B	4	2	1	1	210	210	210	3	495.4	387.5
5-5-A	5	3	1	1	180		180(2)	3	462.6	370.3
5-5-B	5	3	1	1	210		210(2)	3	519.5	411.7

LAS ESPECIFICACIONES DEL D.D.F., INDICAN MARCOS CON TAPAS DE 130 KG.  
 LA DIRECCION GENERAL DE CONSTRUCCION Y OPERACION HIDRAULICA DEL D.D.F., ESPECIFICA  
 CONTRAMARCOS, COMBINADOS DE FIERRO CANAL DE 8 Y 8 PESADOS  
 A.P.- AGUA POTABLE, P.I.- POZO DE INCENDIO, V.I.- VALVULA DE INCENDIO

TIPO	PERALTE CANAL	PESO* PESO**	
		plg	cm kg kg
Sencillo	6	140	— 88.8
	6	180	— 107.3
	6	210	— 121.1
Centrado	6 y 8	140	112.8 —
	6 y 8	180	138.0 —
	6 y 8	210	157.1 —
Doble	6	140	— 113.0
	6	180	— 131.5
	6	210	— 145.3
6 y 8	140	136.9 —	
6 y 8	180	162.3 —	
6 y 8	210	181.2 —	

\*FABRICADOS FIERRO CANAL DE 6" Y 8" PESADO  
 \*\*FABRICADOS FIERRO CANAL DE 6" PESADO

# CRUCES Y TES

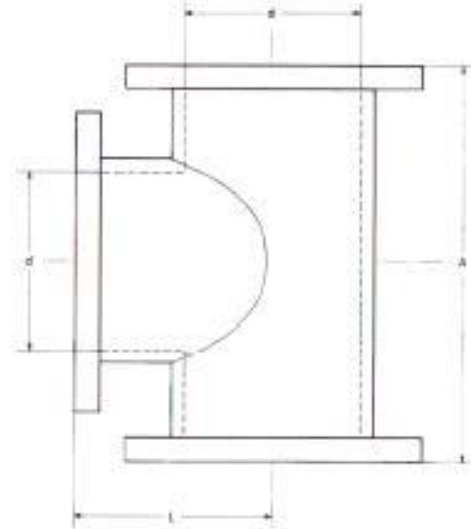


DIAMETRO NOMINAL			DISTANCIAS				ESPESOR DE LA PARED				PESO APROXIMADO	
d	d'	d x d'	L		A		DIAM. MAYOR		DIAM. MENOR		TES	CRUZ
mm	mm	plg	mm	plg	mm	plg	mm	plg	mm	plg	kg	kg
50.8	50.8	2 x 2	114.3	4 1/2	228.6	9	11.1	7/16	11.1	7/16	10	12
63.5	50.8	2 1/2 x 2	127.0	5	254.0	10	11.1	7/16	11.1	7/16	12	15
63.5	63.5	2 1/2 x 2 1/2	127.0	5	254.0	10	11.1	7/16	11.1	7/16	13	17
76.2	50.8	3 x 2	139.7	5 1/2	279.4	11	11.1	7/16	11.1	7/16	15	18
76.2	63.5	3 x 2 1/2	139.7	5 1/2	279.4	11	11.1	7/16	11.1	7/16	16	19
76.2	76.2	3 x 3	139.7	5 1/2	279.4	11	11.1	7/16	11.1	7/16	17	21
101.6	50.8	4 x 2	165.1	6 1/2	330.2	13	12.7	1/2	11.1	7/16	23	26
101.6	63.5	4 x 2 1/2	165.1	6 1/2	330.2	13	12.7	1/2	11.1	7/16	24	28
101.6	76.2	4 x 3	165.1	6 1/2	330.2	13	12.7	1/2	11.1	7/16	25	29
101.6	101.6	4 x 4	165.1	6 1/2	330.2	13	12.7	1/2	12.7	1/2	26	35
152.4	50.8	6 x 2	203.2	8	406.4	16	14.3	9/16	11.1	7/16	37	40
152.4	63.5	6 x 2 1/2	203.2	8	406.4	16	14.3	9/16	11.1	7/16	38	42
152.4	76.2	6 x 3	203.2	8	406.4	16	14.3	9/16	11.1	7/16	39	43
152.4	101.6	6 x 4	203.2	8	406.4	16	14.3	9/16	12.7	1/2	42	49
152.4	152.4	6 x 6	203.2	8	406.4	16	14.3	9/16	14.3	9/16	45	57
203.2	63.5	8 x 2 1/2	228.6	9	457.2	18	15.9	5/8	11.1	7/16	59	64
203.2	76.2	8 x 3	228.6	9	457.2	18	15.9	5/8	11.1	7/16	60	66
203.2	101.6	8 x 4	228.6	9	457.2	18	15.9	5/8	12.7	1/2	63	71
203.2	152.4	8 x 6	228.6	9	457.2	18	15.9	5/8	14.3	9/16	66	77
203.2	303.2	8 x 8	228.6	9	457.2	18	15.9	5/8	15.9	5/8	72	88
254.0	63.5	10 x 2 1/2	279.4	11	558.8	22	19.1	3/4	11.1	7/16	95	100

FUNDIDORA MONTE DE SION, TUBERIA, CONEXIONES, VALVULAS Y ALCANTARILLADO PIEZAS ESPECIALES DE Fc.Fc.

OFICINAS: Dirección Calle José María Martínez, No. 22, Col. San Miguel Jacalones, Chalco, Edo. de México. Teléfono: 1734-1577, Correo Electrónico: f\_montedesion@hotmail.com

# CRUCES Y TES

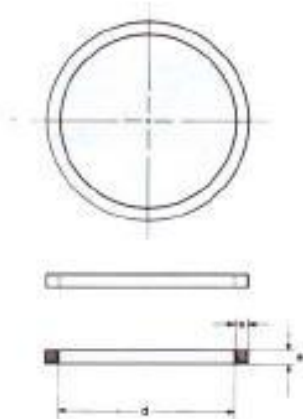


DIAMETRO NOMINAL			DISTANCIAS				ESPESOR DE LA PARED				PESO APROXIMADO	
d	d'	d x d'	L		A		DIAM. MAYOR		DIAM. MENOR		TES	CRUZ
mm	mm	plg	mm	plg	mm	plg	mm	plg	mm	plg	kg	kg
254.0	76.2	10 x 3	279.4	11	558.8	22	19.1	3/4	11.1	7/16	96	101
254.0	101.6	10 x 4	279.4	11	558.8	22	19.1	3/4	12.7	1/2	99	108
254.0	152.4	10 x 6	279.4	11	558.8	22	19.1	3/4	14.3	9/16	103	115
254.0	203.2	10 x 8	279.4	11	558.8	22	19.1	3/4	15.9	5/8	108	127
254.0	254.0	10 x 10	279.4	11	558.8	22	19.1	3/4	19.1	3/4	115	140
304.8	76.2	12 x 3	304.8	12	609.6	24	20.6	13/16	11.1	7/16	138	141
304.8	101.6	12 x 4	304.8	12	609.6	24	20.6	13/16	12.7	1/2	142	148
304.8	152.4	12 x 6	304.8	12	609.6	24	20.6	13/16	14.3	9/16	148	155
304.8	203.2	12 x 8	304.8	12	609.6	24	20.6	13/16	15.9	5/8	155	167
304.8	254.0	12 x 10	304.8	12	609.6	24	20.6	13/16	19.1	3/4	164	180
304.8	304.8	12 x 12	304.8	12	609.6	24	20.6	13/16	20.6	13/16	174	198
355.6	76.2	14 x 3	355.6	14	711.2	28	22.2	7/8	11.1	7/16	193	199
355.6	101.6	14 x 4	355.6	14	711.2	28	22.2	7/8	12.7	1/2	197	203
355.6	152.4	14 x 6	355.6	14	711.2	28	22.2	7/8	14.3	9/16	204	211
355.6	203.2	14 x 8	355.6	14	711.2	28	22.2	7/8	15.9	5/8	212	224
355.6	254.0	14 x 10	355.6	14	711.2	28	22.2	7/8	19.1	3/4	223	239
355.6	304.8	14 x 12	355.6	14	711.2	28	22.2	7/8	20.6	13/16	235	259
355.6	355.6	14 x 14	355.6	14	711.2	28	22.2	7/8	22.2	7/8	245	274
406.4	101.6	16 x 4	381.0	15	762.0	30	25.4	1	12.7	1/2	253	261
406.4	152.4	16 x 6	381.0	15	762.0	30	25.4	1	14.3	9/16	258	268
406.4	203.2	16 x 8	381.0	15	762.0	30	25.4	1	15.9	5/8	262	279
406.4	254.0	16 x 10	381.0	15	762.0	30	25.4	1	19.1	3/4	268	292
406.4	304.8	16 x 12	381.0	15	762.0	30	25.4	1	20.6	13/16	278	312
406.4	355.6	16 x 14	381.0	15	762.0	30	25.4	1	22.2	7/8	285	326

FUNDIDORA MONTE DE SION, TUBERIA, CONEXIONES, VALVULAS Y ALCANTARILLADO PIEZAS ESPECIALES DE Fc.Fc.

OFICINAS: Dirección Calle José María Martínez, No. 22, Col. San Miguel Jacalones, Chalco, Edo. de México. Teléfono: 1734-1577, Correo Electrónico: f\_montedesion@hotmail.com

# EMPAQUES DE HULE PARA JUNTA GIBAULT



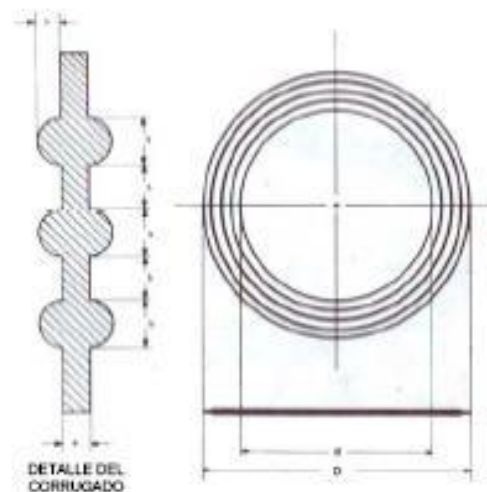
TODOS LOS EMPAQUES ESTAN FABRICADOS CON 98% HULE NATURAL Y SECCION CUADRADA					
DIAMETRO NOMINAL d		TIPOS DE EMPAQUE			
		NORMAL	REFORZADO	SUPER	
mm	plg	e mm	e mm	e mm	
50.8	2	10.8	—	—	
63.5	2 1/2	11.6	14.2	—	
76.2	3	12.4	14.2	15.8	
101.6	4	13.2	15.9	17.1	
152.4	6	13.2	15.9	19.5	
203.6	8	13.2	17.1	20.0	
254.0	10	13.2	17.1	20.9	
304.8	12	14.8	17.1	23.9	
355.6	14	15.3	19.1	23.9	
406.4	16	17.1	19.1	23.9	
457.2	18	17.9	19.1	26.7	
508.0	20	17.9	19.1	26.7	
609.6	24	17.9	22.2	27.9	
762.0	30	—	24.2	—	
914.4	36	—	24.2	—	

NOTA: LOS EMPAQUES DE HULE REFORZADO CUMPLEN CON LAS ESPECIFICACIONES OFICIALES. EL DIAMETRO OFICIAL DE LOS EMPAQUES ES MENOR QUE EL DIAMETRO NOMINAL.

FUNDIDORA MONTE DE SION, TUBERIA, CONEXIONES, VALVULAS Y ALCANTARILLADO PIEZAS ESPECIALES DE Fc.Fc.

OFICINAS: Dirección Calle José María Martínez, No. 22, Col. San Miguel Jacalones, Chalco, Edo. de México. Teléfono: (734-1577), Correo Electrónico: f\_montedesion@hotmail.com

# EMPAQUES DE PLOMO



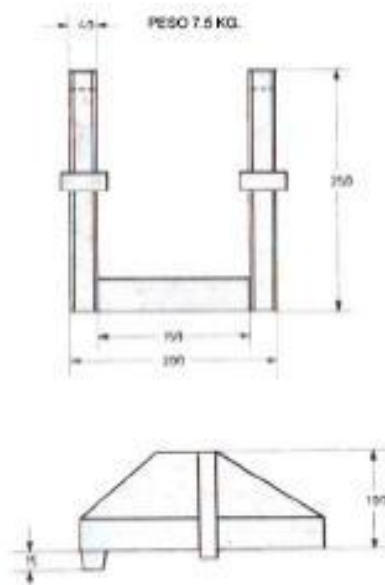
DIAMETRO NOMINAL DEL EMPAQUE		DIAMETRO INTERIOR d		DIAMETRO EXTERIOR D		ESPESOR e	ANCHO CORRUGADO Y ALTURA b x h	SEPARACION CORRUGADO S	PESO APROX.
mm	plg	mm	plg	mm	plg	mm	mm	mm	kg
50.8	2	54.0	2 1/8	104.8	4 1/8	2	1.5 x 0.75	9.0	0.150
63.5	2 1/2	66.7	2 5/8	123.8	4 7/8	2	1.5 x 0.75	10.0	0.200
76.2	3	79.4	3 1/8	136.5	5 3/8	2	1.5 x 0.75	10.0	0.230
101.6	4	104.6	4 1/8	174.8	6 7/8	2	1.5 x 0.75	12.0	0.360
152.4	6	155.6	6 1/8	222.3	8 3/4	2	1.5 x 0.75	11.0	0.490
203.2	8	206.4	8 1/8	279.4	11	3	1.5 x 0.75	12.0	0.680
254.0	10	257.2	10 1/8	336.7	13 3/8	3	2.0 x 1.00	15.0	1.380
304.8	12	308.0	12 1/8	409.6	16 1/8	3	2.0 x 1.00	12.5	2.020
355.6	14	358.8	14 1/8	450.9	17 3/4	4	2.0 x 1.00	11.5	2.720
406.4	16	409.6	16 1/8	514.4	20 1/4	4	2.0 x 1.00	13.0	3.520
457.2	18	460.4	18 1/8	549.3	21 5/8	5	2.0 x 1.00	11.0	4.070
508.0	20	511.2	20 1/8	606.4	23 7/8	5	2.0 x 1.00	12.0	4.820
609.6	24	612.8	24 1/8	717.6	28 1/4	5	2.5 x 1.25	13.0	6.410
762.0	30	774.7	30 1/8	882.7	34 3/4	5	2.5 x 1.25	14.0	8.890
914.4	36	917.6	36 1/8	1047.8	41 1/4	5	2.5 x 1.25	16.0	11.690
1066.8	42	1070.0	42 1/8	1219.2	48	5	2.5 x 1.25	16.0	15.400
1219.2	48	1222.3	48 1/8	1403.4	55 1/4	5	2.5 x 1.25	16.0	21.540

NOTA: EL PLOMO EMPLEADO PARA LA FABRICACION DE NUESTROS EMPAQUES ES ALTAMENTE REFINADO. GRADO A - 1 SEGUN NORMA OFICIAL "B-20-1948 DE LA DIRECCION GENERAL DE NORMAS DE LA SRA. DE INDUSTRIA Y COMERCIO.

FUNDIDORA MONTE DE SION, TUBERIA, CONEXIONES, VALVULAS Y ALCANTARILLADO PIEZAS ESPECIALES DE F.F.F.

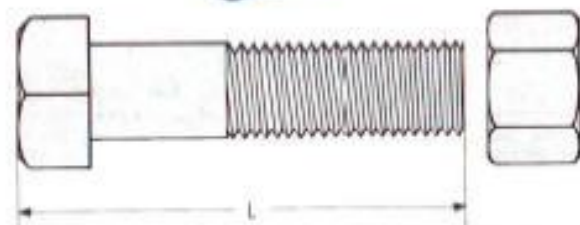
OFICINAS: Dirección Calle José María Martínez, No. 22, Col. San Miguel Jacalones, Chalco, Edo. de México. Teléfono: 1734-1577, Correo Electrónico: f\_montedesion@hotmail.com

# ESCALONE IMP



NOTA: MEDIDAS EN MILIMETROS.

# TORNILLO

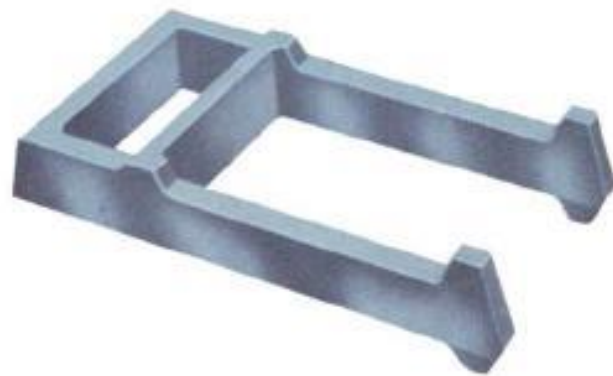
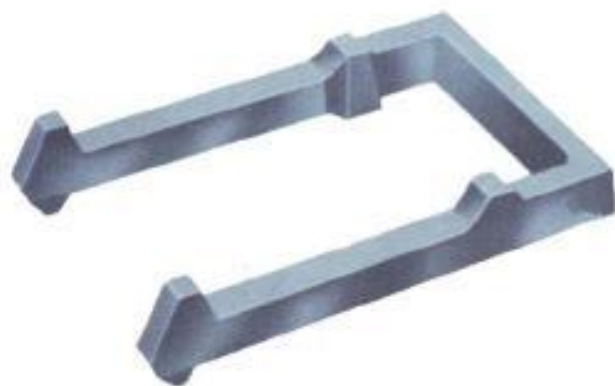


## TORNILLOS CON CABEZA Y TUERCA HEXAGONAL

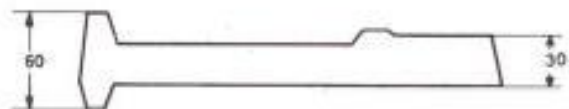
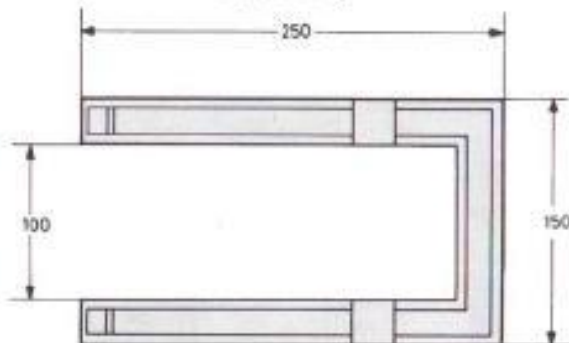
DIAMETRO NOMINAL	L	PESO kg	DIAMETRO NOMINAL	L	PESO kg	DIAMETRO NOMINAL	L	PESO kg
1/2	2		3/4	3	0.300	7/8	11 1/2	1.100
1/2	2 1/2	0.100	3/4	3 1/2	0.340	1	7 1/2	0.750
1/2	3	0.110	3/4	4	0.370	1	4	0.700
1/2	3 1/2	0.130	3/4	4 1/2	0.400	1	4 1/2	0.740
1/2	4	0.130	3/4	5	0.430	1	8	1.000
1/2	4 1/2	0.140	3/4	5 1/2	0.460	1 1/8	4 1/2	1.140
1/2	5	0.160	3/4	6	0.490	1 1/8	5	1.190
1/2	5 1/2	0.170	3/4	6 1/2	0.520	1 1/8	5 1/2	1.240
5/8	2 1/2	0.170	3/4	7 1/2	0.550	1 1/4	4 1/2	1.474
5/8	3	0.200	3/4	1 1/2	0.590	1 1/4	8	1.665
5/8	3 1/2	0.210	7/8	3 1/2	0.490	1 1/4	5 1/2	1.650
5/8	4	0.230	7/8	4	0.520	1 1/4	6	1.700
5/8	4 1/2	0.250	7/8	4 1/2	0.550	1 1/4	6 1/2	1.760
5/8	5	0.260	7/8	5	0.400	1 1/4	7	1.860
5/8	5 1/2	0.300	7/8	6	0.500	1 1/2	6	2.320
6/8	6	0.320	7/8	6 1/2	0.600	1 1/2	6 1/2	2.490
6/8	6 1/2	0.340	7/8	10	0.700	1 1/2	8	2.266
6/8	7	0.350	7/8	10 1/2	0.800	1 1/2	8 1/2	2.655
6/8	7 1/2	0.400	7/8	11	0.900	1 1/2	7	2.795

PARA INSTALACIONES EN TERRENO CORROSIVO PDA TORNILLO CROMADO  
 NOTA: EL DIAMETRO Y LA LONGITUD SE MIDEN EN PULGADAS; LOS DIAMETROS NOMINALES Y LOS PESOS EN KG.

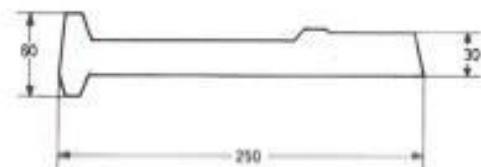
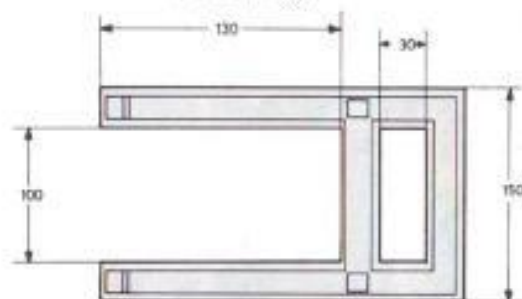
# ESCALONES PARA POZO DE VISITA



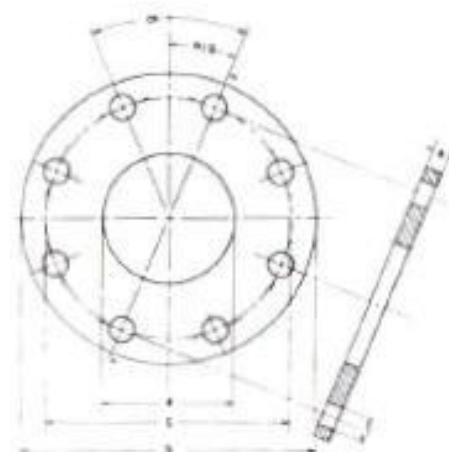
Peso 2.4 Kg.



Escalón tipo D. D. F.  
Peso 3.8 Kg.



# ESPECIFICACIONES DE BRIDAS DE PIEZAS ESPECIALES



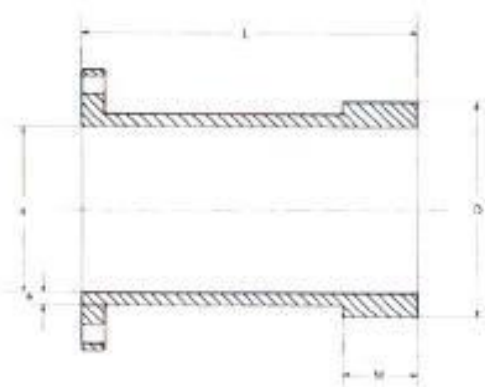
DIAMETRO NOMINAL d	DIAMETRO DE BRIDAS D	ESPESOR MINIMO DE BRIDA e	DIAMETRO LINEA GRAMIL G	PLANTILLA PARA CENTROS DE TALADROS	DIAMETRO TALADROS T	DIAMETRO DE LOS TORNILLOS	LONGITUD DE LOS TORNILLOS	No. TORNILLOS								
mm	plg	mm	plg	mm	plg	mm	plg	Piezas								
50.8	2	152.4	6	15.9	5/8	120.7	4 3/4	90°	45°	19.1	3/4	15.9	5/8	53.5	2 1/2	4
63.5	2 1/2	177.5	7	17.5	11/16	139.7	5 1/2	90°	45°	19.1	3/4	15.9	5/8	53.5	2 1/2	4
76.2	3	190.5	7 1/4	19.1	3/4	152.4	6	90°	45°	19.1	3/4	15.9	5/8	53.5	2 1/2	4
101.6	4	228.6	8	23.8	15/16	190.5	7 1/2	45°	22° 30'	19.1	3/4	15.9	5/8	76.2	3	8
152.4	6	279.4	11	25.4	1	241.3	9 1/2	45°	22° 30'	22.2	7/8	19.1	3/4	88.9	3 1/2	8
203.2	8	342.9	13 1/4	28.6	1 1/8	298.5	11 3/4	45°	22° 30'	22.2	7/8	19.1	3/4	88.9	3 1/2	8
254.0	10	405.4	16	30.3	1 3/16	362.0	14 1/4	30°	15°	25.4	1	22.2	7/8	88.9	3 1/2	12
304.8	12	485.2	19	31.8	1 1/4	431.8	17	30°	15°	25.4	1	22.2	7/8	101.6	4	12
355.6	14	533.4	21	34.9	1 3/8	476.3	18 3/4	30°	15°	28.6	1 1/8	25.4	1	114.3	4 1/2	12
406.4	16	595.9	23 1/4	36.5	1 7/16	539.8	21 1/4	22° 30'	11° 15'	28.6	1 1/8	25.4	1	114.3	4 1/2	16
457.2	18	635.0	25	39.7	1 9/16	577.9	22 3/4	22° 30'	11° 15'	31.8	1 1/4	28.6	1 1/8	114.3	4 1/2	16
508.0	20	698.5	27 1/4	42.9	1 11/16	635.0	25	18°	9°	31.8	1 1/4	28.6	1 1/8	127.0	5	20
609.6	24	812.8	32	47.6	1 7/8	749.3	29 1/2	18°	9°	34.9	1 3/8	31.8	1 1/4	139.7	5 1/2	20
762.0	30	984.3	38 3/4	54.0	2 1/8	914.4	36	12° 51' 26"	6° 25' 43"	34.9	1 3/8	31.8	1 1/4	152.4	6 1/2	28
914.4	36	1169.4	46	60.3	2 3/8	1085.9	42 3/4	11° 19'	5° 37' 30"	41.3	1 5/8	38.1	1 1/2	177.8	7	32
1066.8	42	1362.2	53	66.7	2 5/8	1257.3	49 1/2	10°	5°	41.3	1 5/8	38.1	1 1/2	190.5	7 1/2	36
1219.2	48	1511.3	60 1/4	69.9	2 3/4	1422.4	56	8° 10' 54.9"	4° 8' 27.25"	41.3	1 5/8	38.1	1 1/2	203.2	8	44

Nota: Las bridas están diseñadas para trabajar a una precisión hidrostática mínima de 10 kg./m<sup>2</sup> (150 lb/plg<sup>2</sup>).

FUNDIDORA MONTE DE SION, TUBERIA, CONEXIONES, VALVULAS Y ALICANTARILLADO PIEZAS ESPECIALES DE FcFo.

OFICINAS: Dirección Calle José María Martínez, No. 22, Col. San Miguel Jacalozes, Chalco, Edo. de México. Teléfono: 1794-1577, Correo Electrónico: f\_montedesion@hotmail.com

# EXTREMIDADES



DIAM. NOMINAL d		DIAMETRO EXTERIOR D		ESPESOR DE LA PARED e		LONGITUD L	LONG. DE MAQUINADO M		PESO APROX. kg
mm	plg	mm	plg	mm	plg	mm	mm	plg	
50.8	2			11.1	7/16	350	88.9	3 1/2	8
63.5	2 1/2			11.1	7/16	350	88.9	3 1/2	10
76.2	3			11.1	7/16	350	88.9	3 1/2	12
101.6	4	SE SURTEN EN DIAMETROS ESPECIALES PARA TUBERIAS: CLASE A-5, A-7, A-10 Y A-14, DE FIERRO Y PVC		12.7	1/2	400	88.9	3 1/2	18
152.4	6			14.3	9/16	400	90.5	3 9/16	28
203.2	8			15.9	5/8	400	90.5	3 9/16	41
254.0	10			19.1	3/4	400	122.2	4 13/16	60
304.8	12			20.6	13/16	400	122.2	4 13/16	80
355.6	14			22.2	7/8	400	122.2	4 13/16	99
406.4	16			25.4	1	500	122.2	4 13/16	152
457.2	18			27.0	1 1/16	500	122.2	4 13/16	176
508.0	20			28.6	1 1/8	500	122.2	4 13/16	210
609.6	24			31.8	1 1/4	500	125.4	4 15/16	280
762.0	30			36.5	1 7/16	500	139.7	5 1/2	402
914.4	36			41.3	1 5/8	600	165.1	6 1/2	644

Nota: Al solicitar extremidades, dénos a conocer clase y marca del tubo el diámetro exterior exacto del mismo.  
Soliciten empaques de plomo y tortillera.

FUNDIDORA MONTE DE SION, TUBERIA, CONEXIONES, VALVULAS Y ALCANTARILLADO PIEZAS ESPECIALES DE Fo.Fo.

OFICINAS: Dirección Calle José María Martínez, No. 22, Col. San Miguel Jacalones, Citalco, Edo. de México. Teléfono: (734-1577), Correo Electrónico: f\_montedesion@hotmail.com

**JUNTAS DE ACOPLAMIENTO**  
50.8 A 304.8 mm  
2 A 12 plg



**JUNTAS DE ACOPLAMIENTO**

355.6 A 762.0 mm  
14 A 30 plg



TABLA PARA JUNTAS DE: 50.8 A 304.8 mm 2 A 12 plg

DIAMETRO NOMINAL	PESO	
mm	plg	kg
50.8	2	1.5
63.5	2 ½	1.8
76.2	3	2.5
101.6	4	5.0
152.4	6	7.0
203.2	8	8.5
254.0	10	13.0
304.8	12	19.8

TABLA PARA JUNTAS DE: 355.6 A 762.0 mm 14 A 30 PLG

DIAMETRO NOMINAL	PESO	
mm	plg	kg
355.6	14	27
406.4	16	37
457.2	18	39
508.0	20	47
609.6	24	60
762.0	30	88



Nota: Se surten juntas de acoplamiento con empaque y tortillera para tubería:

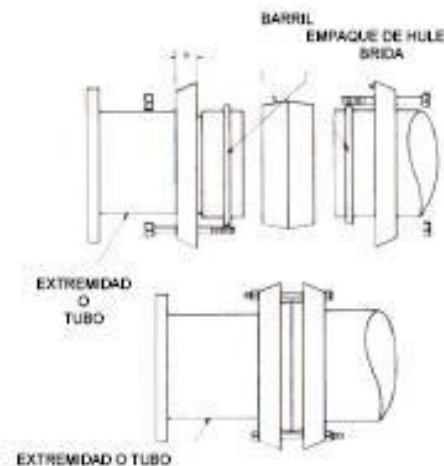
A-5 y A-7 de 50.8mm (2 a 20 plg)

PVC de 50.8 a 205.2mm (2 a 8 plg)

FUNDIDORA MONTE DE SION, TUBERIA, CONEXIONES, VALVULAS Y ALCANTARILLADO PIEZAS ESPECIALES DE Fo.Fo.

OFICINAS: Dirección Calle José María Martínez, No. 22, Col. San Miguel Jacaletes, Chalco, Edo. de México. Teléfono: (734-1577, Correo Electrónico: f\_montedesion@hotmail.com

# JUNTAS GIBAULT



DIAMETRO NOMINAL		ESPESOR MINIMO DE LA BRIDA e		LONGITUD DE LOS TORNILLOS		NUMERO DE TORNILLOS	PESO APROX. NORMAL	PESO APROX. TIPO D.D.F.
mm	plg	mm	plg	mm	plg	Piezas	kg	kg
50.8	2	30.2	1 3/16	88.9	3 1/2	2	2.7	---
63.5	2 1/2	28.6	1 1/8	101.6	4	2	3.4	---
76.2	3	39.7	1 9/16	139.7	5 1/2	3	4.2	0.0
101.6	4	39.7	1 9/16	139.7	5 1/2	3	5.7	11.0
152.4	6	39.7	1 9/16	139.7	5 1/2	3	10.5	14.0
203.2	8	39.7	1 9/16	139.7	5 1/2	4	15.5	---
254.0	10	46.0	1 13/16	177.8	7	4	20.2	---
304.8	12	46.0	1 13/16	177.8	7	4	25.0	35.0
355.6	14	47.6	1 7/8	177.8	7	6	47.5	---
406.4	16	50.8	2	177.8	7	6	46.0	---
457.2	18	54.0	2 1/8	177.8	7	8	62.3	---
508.0	20	55.6	2 3/16	177.8	7	8	73.0	75.0
609.6	24	57.2	2 1/4	241.3	9 1/2	12	100.0	105.0
762.0	30	63.5	2 1/2	241.3	9 1/2	16	173.0	---
914.4	36	73.0	2 7/8	279.4	11	18	257.5	---

Nota: La junta se surte con empaque de hule estándar y tortillería. Opcional: empaques reforzados y súper reforzados.

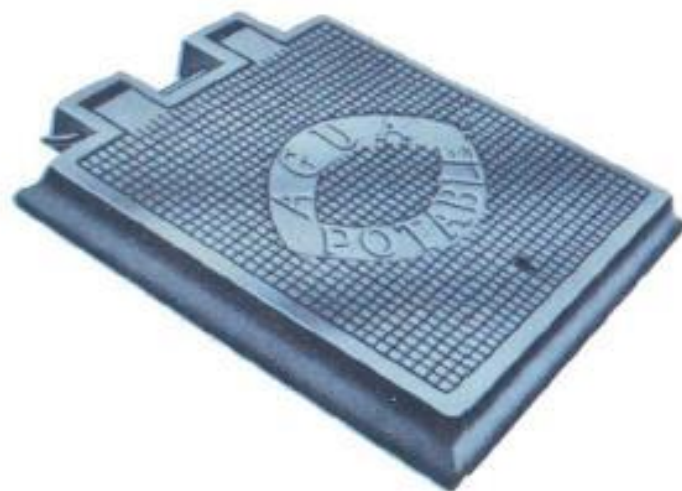
Las especificaciones OFICIALES indican empaques de hule reforzados.

Al solicitar juntas Gibault dénos a conocer clase y marca de la tubería con la que se empleara la junta, en su defecto, el diámetro exterior exacto.

FUNDICORA MONTE DE SIDON, TUBERIA, CONEXIONES, VALVULAS Y ALCANTARILLADO PIEZAS ESPECIALES DE Fo.Fo.

OFICINAS: Dirección Calle José María Martínez, No. 22, Col. San Miguel Jacalones, Chalco, Edo. de México. Teléfono: 1734-1577, Correo Electrónico: f\_montedesidon@hotmail.com

# MARCOS CON TAPA



TIPO	A	B	TAPA Espesor	PESO kg
Pesado	70	51	32	130
Ligero	64	22	32	110
Comercial	48	12	24	80

Leyendas en las tapas:  
 Agua potable, Válvula de Incendio, Pozo de Incendio

Nota: Las normas de las dependencias OFICIALES y del D. D. F. especifican marco con tapa de 130 kg. (pesado).