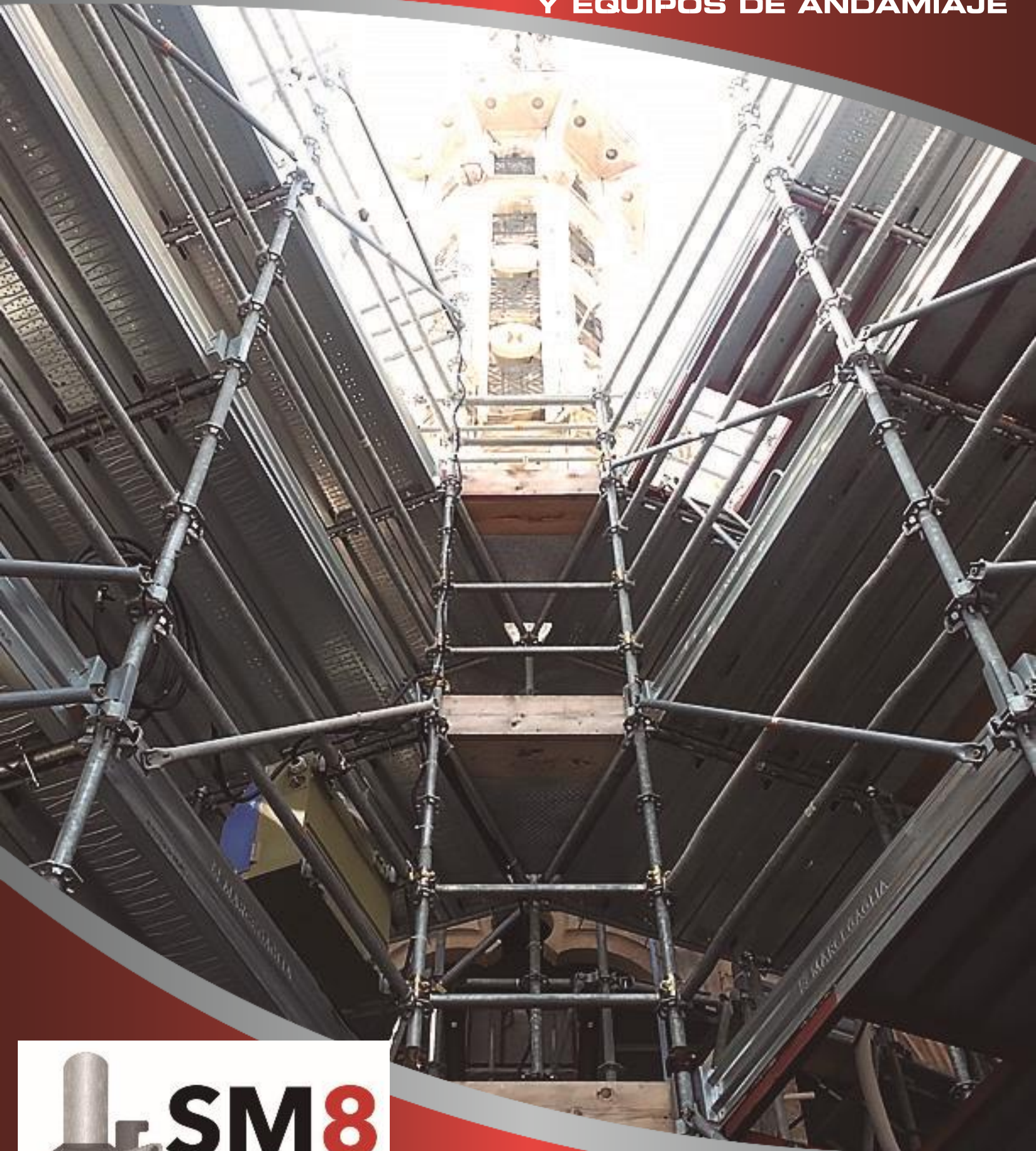


SISTEMAS MULTIDIRECCIONALES Y EQUIPOS DE ANDAMIAJE



**SISTEMAS MULTIDIRECCIONALES
SM8 DE MEXICO S.A. DE C.V.**

SISTEMAS MULTIDIRECCIONALES SM8 DE MEXICO SA DE CV

Somos una empresa andamiara, comprometida con el desarrollo del país, orgullosamente mexicana. Con diferentes sistemas de equipos, para andamios de servicio, apuntalamientos, gradas y templetes para eventos.

Contamos con una extensa red de cobertura nacional a través de nuestras sucursales ubicadas en puntos estratégicos del país, con un sistema de transporte local y nacional que nos permite el traslado de materiales a cualquier obra en el país.

Todos nuestros materiales están elaborados con los más altos estándares de calidad y bajo las normas y certificaciones europeas. Constantemente buscamos la satisfacción plena de nuestros clientes con calidad, puntualidad, servicio y tecnología de vanguardia con materiales certificados.

MISION

Apoyar a nuestros clientes con asesoría técnica, materiales de alta calidad y servicio de transporte eficiente, siempre comprometidos con la seguridad de nuestros proyectos, ofreciendo precios competitivos, obteniendo de esta manera una adecuada rentabilidad, garantizando así nuestra permanencia y crecimiento en la industria andamiara de MEXICO.

VISION

A corto plazo posicionar a SM8 de MEXICO como el competidor más importante en el ramo andamiaro a nivel nacional y posteriormente ampliar nuestra cobertura a centro y Sudamérica.

SISTEMA SM8

Nuestro sistema en 8 direcciones (SM8) ofrece una gran versatilidad para la realización de obras provisionales, Está compuesto por una serie de elementos tales como: Montantes, largueros, travesaños, diagonales planta y fachada, con diferentes medidas para facilitar así la modulación de nuestros proyectos.

APLICACIONES: Se utiliza en andamios de servicio para la construcción, apuntalamiento de cimbras y estructuras metálicas, andamio de servicio industrial, torres de servicio con escalera interior, escenarios y templetas para eventos.

CARACTERISTICAS: Elevada flexibilidad de empleo, rapidez de armado y desarmado. Construido con tubo de acero cedula 40 de origen Italiano, diámetro exterior de 48.25 mm., 2.90 mm. de espesor, área de 4.12cm²., módulo de resistencia de 4.63 cm³., radio de giro de 1.59cm., momento de inercia de 11.69cm⁴., fr=2100 kg/cm² y módulo de elasticidad comprendido entre 2.1 a 2.3 x 10(6) kg/cm². Protegido con galvanizado electrolítico.



Rosetas de Sistema SM8



Tarimas



Largueros



Ordenado por Medidas

SISTEMA TUBO-JUNTA

Desarrollado con tubos de acero sin costura de origen italiano con diámetro exterior de 48.25 mm. Complementado con juntas construidas en acero y su torsión asegurada con tornillos especiales con cabeza T.

La junta ortogonal para la unión rígida entre los tubos tiene una resistencia al deslizamiento de 2350 kg con un apriete de tornillo de 50 lb/ft.



Clasificación de Material



En Servicio

APUNTALAMIENTO

Sistema compuesto por Puntales PR-30, Vigadales y Torres de Servicio CED-40, destinados para asegurar y ofrecer soporte a estructuras, o elaboración de Cimbras.

El Puntal PR-30 esta fabricado en acero, de gran durabilidad, Su diseño de regulación y fijación en altura facilita un ajuste rápido del mismo, brindando un apoyo de sujeción, se basa en el proceso de fortalecimiento y la estabilización de una estructura.

Las Torres de Servicio estan fabricados con tubos de acero cedula 40 y crucetas, la combinación de estos dos sistemas para el Apuntamiento proporciona mayor resistencia para el soporte de grandes estructuras metálicas y/o de concreto.



SISTEMA DE MARCOS Y CRUCETAS

Utilizado en la construcción es un sistema práctico y rápido de armar, utilizado en obras de concreto y acero, desde un andamio de servicio a estructuras para apuntalamiento de grandes proyectos de construcción.

Es un sistema que se puede combinar con otros materiales tales como puntal metálico, tubo – junta, o sm8, lo cual hace que con nuestros sistemas se puede llevar a cabo cualquier tipo de apuntalamiento o andamio de servicio, por más complicado que se nos presente.

Marco Estructural (apuntalamiento)

Construido con tubo de acero sin costura de origen italiano con diámetro exterior de 48.25 mm., cedula 40.

Torre de Servicio

Construido con tubo de acero sin costura tipo italiano con diámetro exterior de 48.25 mm., cedula 30.



EVENTOS

La versatilidad de los marcos para gradería combinados con tubo-junta, permite lograr cualquier diseño de gradas provisionales.



INDUSTRIA

La versatilidad de nuestros sistemas SM8 empleados en éste sector, beneficia al cliente por la adaptación que tiene frente a los diversos tipos de superficies, estructuras o formas, brindando calidad y seguridad para cada proyecto que se realiza.



CONSTRUCCIÓN

El montaje y desmóntale se realiza de forma rápida, fácil y con total seguridad. Actualmente se ha combinado el sistema de marcos y crucetas con sistema sm8, dando un resultado muy práctico en apuntalamiento de través y losas.



APLICACIONES



En la Industria



Graderías



Apuntalamiento



Mantenimientos



Cimbra



Soportes



Puentes Peatonales



Dentro de Contenedores



Torres de Servicio Certificado

SISTEMA TUBO-JUNTA


Tubo para andamio 48mm Ø
Cedula 40

Fabricado con la más alta calidad Internacional.


Junta de Retención

Se utiliza para evitar el deslizamiento de la junta ortogonal en la fabricación de puentes peatonales


Junta de Pernos

Para el empalme axial de dos tubos sujetos a tracción. Construida en acero. Peso 1.650 Kg.


Junta Orientable

Para la colocación de tubos en cualquier ángulo, compuesta por 2 tapas de acero fundidos y unidos por un perno el cual hace la función de girar los 2 cuerpos. Peso 2.0 Kg.


Junta Ortogonal

Para el empalme de ángulo recto de dos tubos. Construida en acero. Peso 1.600 Kg.


Bases de Apoyo

Para la Repartición de la carga en el plano de apoyo. Construida en acero. Peso 1.400 Kg.


Rueda de Caucho

Para estructuras móviles. Está montada en horquilla con perno para la inserción en un tubo de andamio. Peso 9.700 Kg.


Pasador

Sirve de guía en la unión axial de dos tubos. peso 0.800 Kg.


Bases Regulables

Contruída con un tubo roscado al cual se le adjuntó un material para ajustar la altura, el cual estará soldado a una placa de acero. Peso 3.8 Kg.

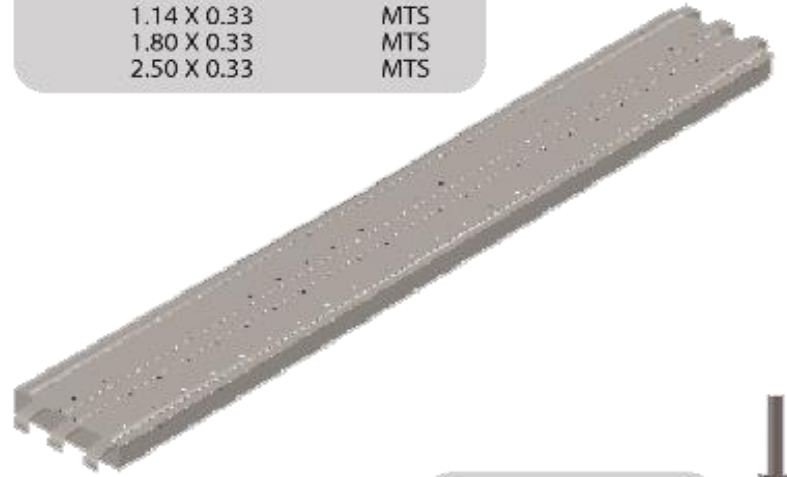
SISTEMA SM8



Marco de Servicio

Tarima Metálica Reforzada Unidad

1.14 X 0.33	MTS
1.80 X 0.33	MTS
2.50 X 0.33	MTS



Montantes Unidad

1.00	MTS
1.50	MTS
2.00	MTS
3.00	MTS

Largueros Unidad

1.50	MTS
1.80	MTS
2.00	MTS
2.50	MTS

Base Regulable



Rueda de Hule



APUNTALAMIENTOS

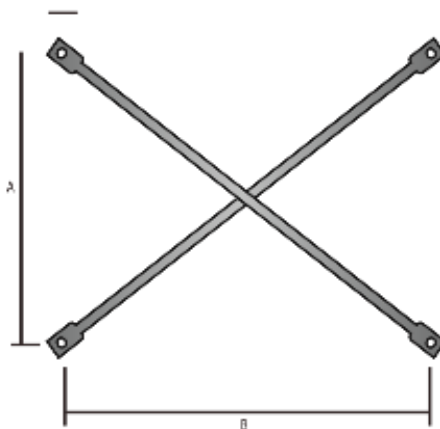
Nuestros sistemas de apuntalamiento tradicional se diseñan usando marco estructural cedula 40 o puntal pr-30. Actualmente se está usando nuestro sistema SM8.

PUNTAL PR-30

Regulable en la parte superior

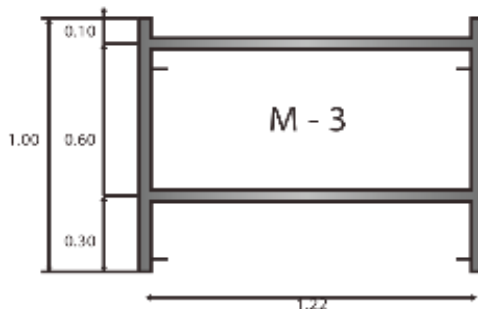
ALTURA LIBRE MTS	CARGAS PUNTAL PR-30 KGS.
2.20	1,593.24
2.40	1,593.24
2.60	1,593.24
2.80	1,421.88
3.00	1,236.24
3.20	1,112.82
3.40	830.28

TIPO DE MARCOS



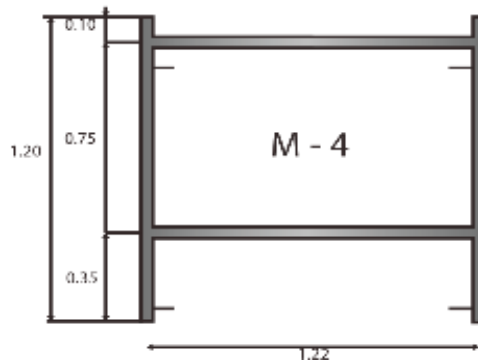
Cruceta	A (MTS)	B (MTS)
C-33	0.90	1.00
C-35	0.90	1.50
C-36	0.90	1.80
C-37	0.90	2.00
C-38	0.90	2.50
C-43	1.20	1.00
C-45	1.20	1.50
C-46	1.20	1.80
C-47	1.20	2.00
C-48	1.20	2.50
C-310	0.90	3.00
C-410	1.20	3.00

MARCO M - 3



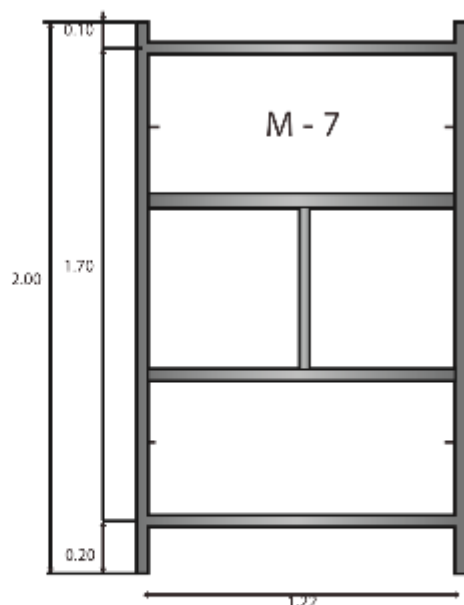
Altura : 1.00 m
Ancho: 1.22 m
Peso: 16.00 Kg
Fabricados con tubo Italiano de Ø 48 mm. / 3.25 mm.
Capacidad de carga: 8,162 kg. Por montante.

MARCO M - 4



Altura : 1.20 m
Ancho: 1.22 m
Peso: 17.20 Kg
Fabricados con tubo Italiano de Ø 48 mm. / 3.25 mm.
Capacidad de carga: 7,724 kg. Por montante.

TIPO DE MARCOS

**MARCO M - 7**

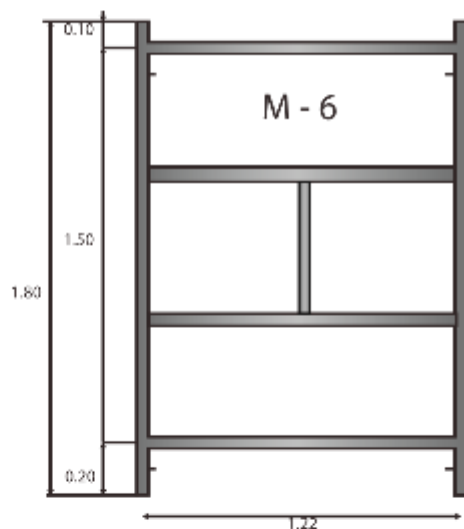
Altura : 2.00 m

Ancho: 1.22 m

Peso: 24.00 Kg

Fabricados con tubo Italiano de Ø 48 mm. / 3.25 mm.

Capacidad de carga: 3,200 kg. Por montante.

**MARCO M - 6**

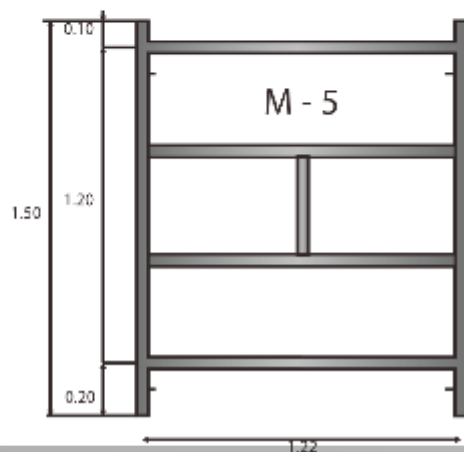
Altura : 1.80 m

Ancho: 1.22 m

Peso: 22.00 Kg

Fabricados con tubo Italiano de Ø 48 mm. / 3.25 mm.

Capacidad de carga: 4,125 kg. Por montante.

**MARCO M - 5**

Altura : 1.50 m

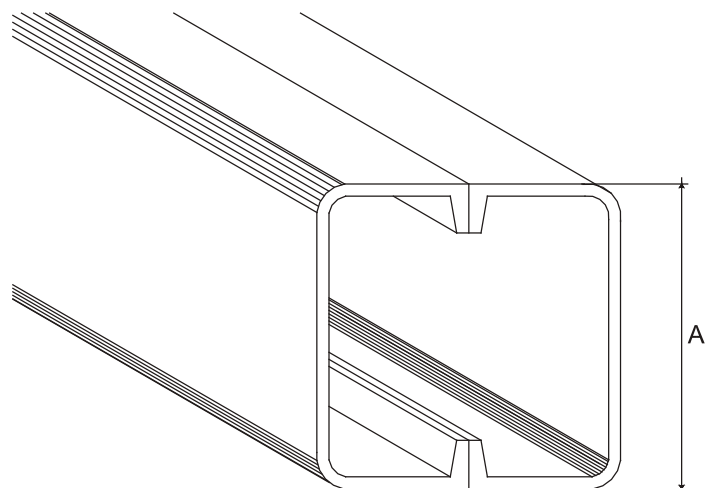
Ancho: 1.22 m

Peso: 19.40 Kg

Fabricados con tubo Italiano de Ø 48 mm. / 3.25 mm.

Capacidad de carga: 5,915 kg. Por montante.

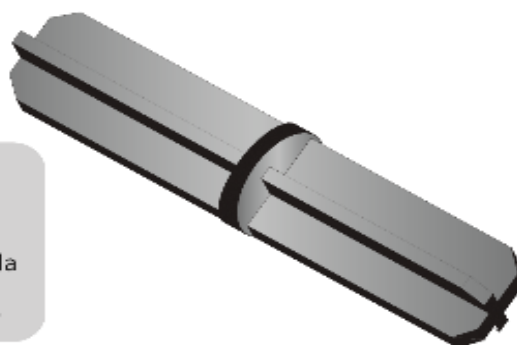
TIPO DE VIGADALES



Artículo	Longitud (MTS)	Altura B (MTS)	Capacidad de Carga
Vigadal	1.00	0.15	1,500 Kg/m
Vigadal	1.50	0.15	1,500 Kg/m
Vigadal	2.00	0.15	1,250 Kg/m
Vigadal	2.00	0.20	1,250 Kg/m
Vigadal	2.50	0.15	1,250 Kg/m
Vigadal	2.50	0.20	1,250 Kg/m
Vigadal	3.00	0.15	850 Kg/m
Vigadal	3.00	0.20	850 Kg/m

ESPECIFICACIONES:

Madrina metálica tubular formada con láminas de acero de alta resistencia



Pasador

Peso: 0.800 Kg.

Sirve de guía en la unión de dos tubos o marcos

TIPO DE BASES REGULABLES

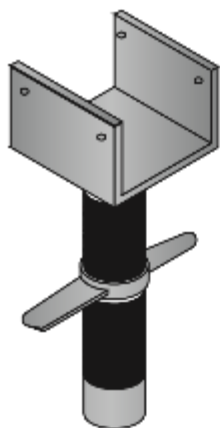


BASE	LONGITUD	ALCANCE
B. REGULABLE 330	0.33 MTS.	0.15 MTS.
B. REGULABLE	0.60 MTS.	0.38 MTS.
B. REGULABLE 1000	1.00 MTS.	0.60 MTS.

ESPECIFICACIONES:

Construida con tubo roscado soldado a un plato de base, y de una tuerca que se empalma verticalmente en el montante. Peso de 3.800 Kg. A base de varilla cold rolled de 1 1/2" de diámetro, en acero SAE-1113, con cuerda rectangular de 4 hilos por pulgada, provistos de tuerca con maneral y remate en placa de acero estructural de 1/4".

TIPO DE BASES REGULABLES U

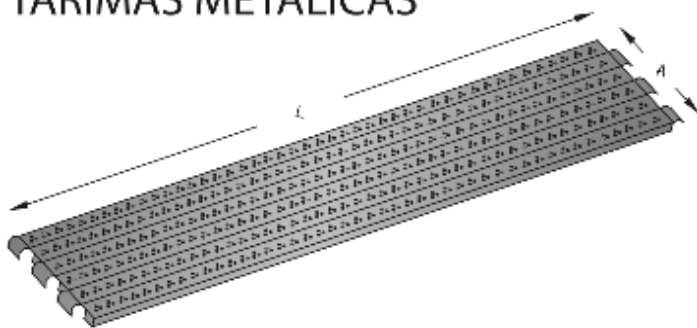


BASE	LONGITUD	ALCANCE
B. REGULABLE U 330	0.33 MTS.	0.15 MTS.
B. REGULABLE U	0.60 MTS.	0.30 MTS.
B. REGULABLE U-1000	1.00 MTS.	0.60 MTS.

ESPECIFICACIONES:

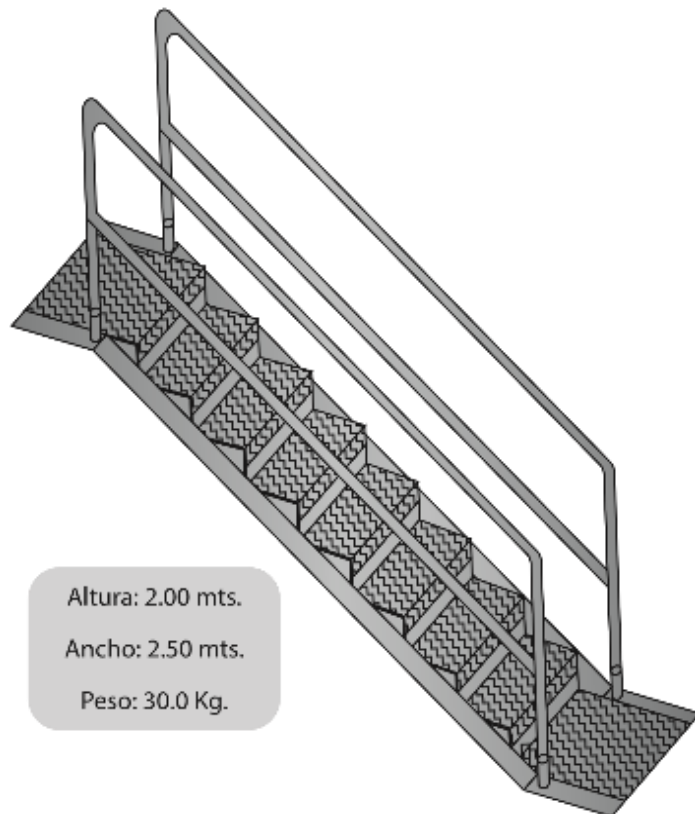
Hechas de acero, con ancho de 11X15 cm. Para colocación de polines y vigas de madera, con perforaciones laterales para los clavos. Peso de 2.00 Kg.

TARIMAS METÁLICAS



LARGO	ANCHO	ALTO	TIPO	PESO (KG)
1.14	0.33	0.05	REF.	8.60
1.80	0.33	0.05	REF.	12.80
2.50	0.33	0.05	REF.	17.12
1.80	0.33	0.075	H75	12.50

RAMPA ESCALERA



Altura: 2.00 mts.

Ancho: 2.50 mts.

Peso: 30.0 Kg.



ISTITUTO ITALIANO DI
GARANZIA DELLA QUALITÀ

Certificato di prodotto P021A

RILASCIATO A:

MARCEGAGLIA BUILDTECH Srl

Unità Produttiva Milano
Via G. Della Casa, 12 20151 Milano

PER I PRODOTTI ED IN CONFORMITÀ AGLI SCHEMI SOTTO RIPORTATI:

Data inizio	Norma	Schema	Descrizione di norma	Descrizione commerciale
10/12/2003	SQ Ponteggi	SC009	Ponteggio metallico fisso	TUBI E GIUNTI 1800/2500

IL PRESENTE CERTIFICATO È SOGGETTO AL RISPETTO DEL REGOLAMENTO PER LA CERTIFICAZIONE DI PRODOTTO

Milano, 19 aprile 2011

I PRODOTTI ELENCATI NEL PRESENTE
CERTIFICATO SONO MARCATI:



CON INDICAZIONE DEL NUMERO DI
CERTIFICATO E DELLA NORMA DI
RIFERIMENTO

Il Direttore
Ing. Dario Agalbato



ISTITUTO ITALIANO DI
GARANZIA DELLA QUALITÀ

Certificato di prodotto **P021G**

RILASCIATO A:

MARCEGAGLIA BUILDTECH Srl

Unità Produttiva Milano
Via G. Della Casa, 12 20151 Milano

PER I PRODOTTI ED IN CONFORMITÀ AGLI SCHEMI SOTTO RIPORTATI:

Data inizio	Norma	Schema	Descrizione di norma	Descrizione commerciale
10/12/2003	SQ Ponteggi	SC009	Ponteggio metallico fisso	SM8-1140 multid.a mont.e trav. pref. campi uguali o minori di 3000

IL PRESENTE CERTIFICATO È SOGGETTO AL RISPETTO DEL REGOLAMENTO PER LA CERTIFICAZIONE DI PRODOTTO

Milano, 19 aprile 2011

I PRODOTTI ELENCATI NEL PRESENTE
CERTIFICATO SONO MARCATI:



CON INDICAZIONE DEL NUMERO DI
CERTIFICATO E DELLA NORMA DI
RIFERIMENTO

Il Direttore
Ing. Dario Agalbato



steel building home products engineering energy tourism services

to whom it may concern

Milan, 2007, Dec. 19th

Subject: scaffolding system SM8

We officially provide to inform you that our scaffolding system SM8 complies the followings specifications:

1. European Norm EN 12810 and 12811 (ex HD1000).
2. Italian Authorization Nr. 20768/OM-4 2002, July 31st.
3. France certification Marque NF Echafaudages n. 16.01 2005, July 13th.

We also confirm that our company is certified by CISQ/ICIM following the ISO 9001:2000 with certification Nr. IT-320 for activity code EA:28.

Yours faithfully

Marcegaglia Building SpA
Divisione Ponteggi Dalmine

MARCEGAGLIA building S.p.A.

Administration offices: via Milano, 41 • 23871 Lomagna, Lecco - Italy

ph. +39 - 039 9221 800 • fax +39 - 039 9221 830 • s.building@marcegaglia.com • www.marcegaglia.com

Sales offices:

Brollo division: viale Sana, 336 - 20126 Milano - Italy • ph. +39 - 02 66 17 171 • fax +39 - 02 66 17 17 22 • brolo@marcegaglia.com

Guardafiume division: strada Roveri, 4 • 15068 Pozzolo Formigero, Alessandria - Italy

ph. +39 - 0143 77 61 • fax +39 - 0143 77 62 53 • guardafiume@marcegaglia.com

Ponteggi Dalmine division: via Giovanni della Casa, 12 • 20131 Milano - Italy

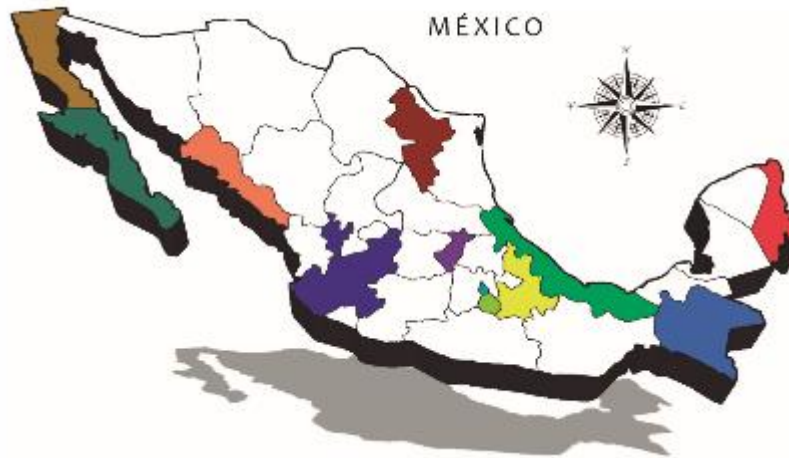
ph. +39 - 02 30 704 1 • fax +39 - 02 33 402 706 • ponteggi.dalmine@marcegaglia.com

Registered seat: via Bresciani, 16 • 46040 Gazzoldo degli Ingheri,
Mantova - Italy • P. IVA 01625730203 • Cod. IVA UE IT01625730203
Capitale sociale: Euro 1.032.800,00 i.v. • R.E.A. MN n°1/1361
Codice Fiscale e Reg. Imprese di MN n°01040490391

PRESENCIA

Sistemas Multidireccionales SM8 de México S.A. de C.V., cuenta con su corporativo en la Ciudad de México, Distrito Federal.

Nuestra cobertura nacional se logra gracias a la red de distribución que tenemos:



Aguascalientes, Ags.
01 (449) 929 5573
01 (449) 929 5574
aguascalientes@sm8.com.mx

Cancún, Qroo.
01 (998) 882 1490
01 (998) 882 1805
cancun@sm8.com.mx

Coatzacoalcos, Ver
01 (921) 218 0093
coatzacoalcos@sm8.com.mx

Cuernavaca, Mor.
01 (777) 311 3073
cuernavaca@sm8.com.mx

Culiacán, Sin.
01 (667) 760 1428
01 (667) 760 1429
culiacan@sm8.com.mx

Guadalajara, Jal.
01 (33) 3619 5820
01 (33) 3619 5639
guadalajara@sm8.com.mx

La Paz, B.C.S.
01 (612) 124 2421
lapaz@sm8.com.mx

Los Cabos, B.C.S.
01 (624) 124 0185
loscabos@sm8.com.mx

Mazatlán, Sin.
01 (669) 930 0189
mazatlan@sm8.com.mx

México, D.F. (Vallejo)
01 (55) 5719 0513
01 (55) 5567 2062
01 (55) 1272 1010
mexico-vallejo@sm8.com.mx

México, D.F. (Viga)
01 (55) 5686 4276
01 (55) 1272 1010
mexico-viga@sm8.com.mx

Monterrey, N.L.
01 (81) 8351 5557
01 (81) 8351 5558
monterrey@sm8.com.mx

Puebla, Pue.
01 (222) 891 7808
01 (222) 264 5974
puebla@sm8.com.mx

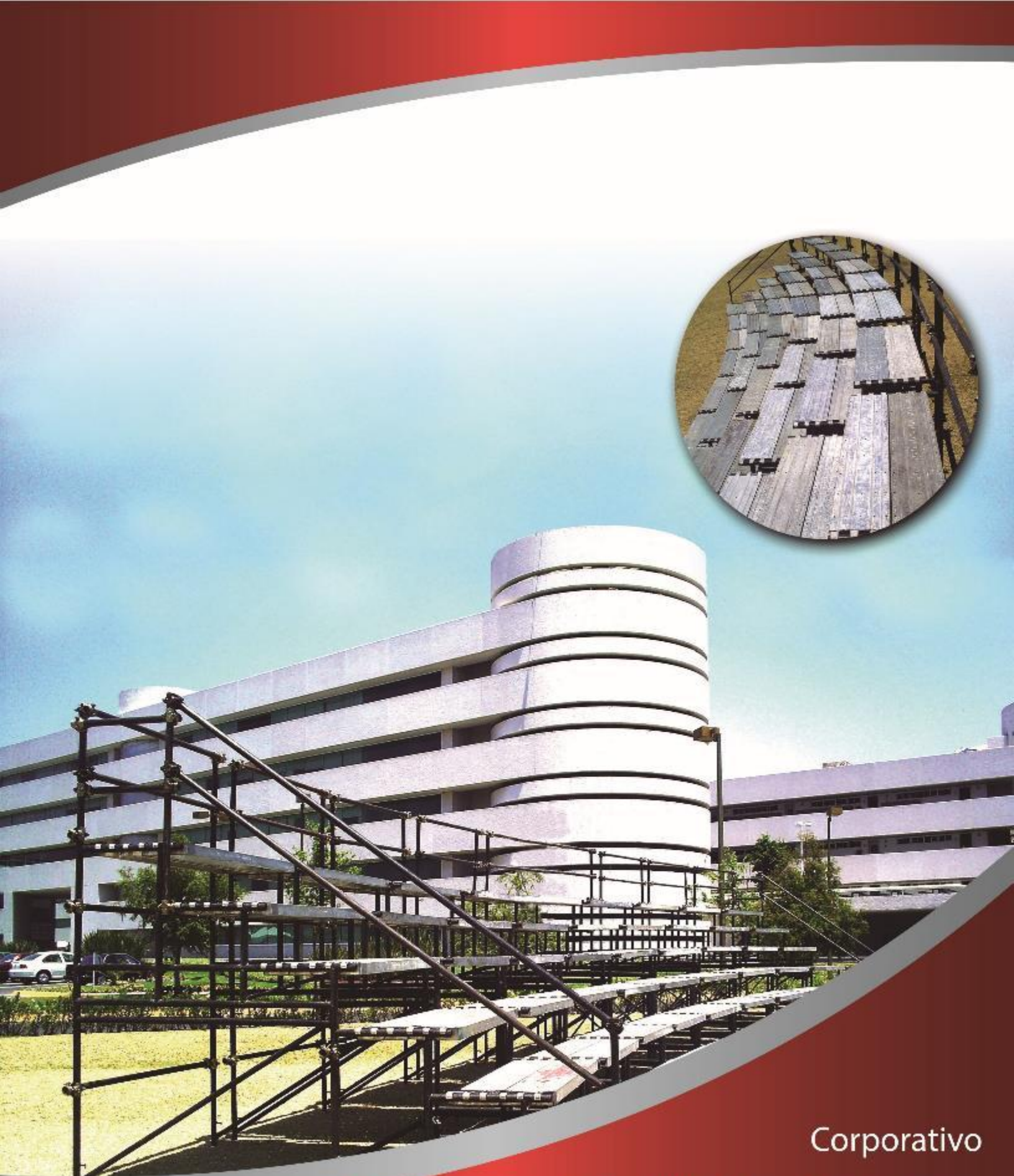
Pto. Vallarta, Jal.
01 (322) 224 0762
vallarta@sm8.com.mx

Querétaro, Qro.
01 (442) 242 6065
01 (442) 242 8625
queretaro@sm8.com.mx

Tijuana, B.C.N.
01 (664) 622 2160
tijuana@sm8.com.mx

Tlaquepaque, Jal.
01 (33) 3070 4277
01 (33) 2003 0353
tralquepaque@sm8.com.mx

Tuxtla Gutiérrez, Chis.
01 (961) 140 3105
tuxtla@sm8.com.mx



Corporativo

Río Tiber 110, Piso 7, Desp. A, Col. Cuauhtemoc,
Deleg. Cuauhtemoc, C.P. 06500, México, D.F.

www.sm8.com.mx

Teléfonos: 01 (55) 5514 2372, 01 (55) 5207 8191