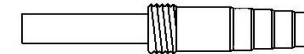
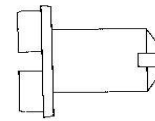


HORNOS DE PROCESO * CABINAS DE PINTURA POLVO * CUARTOS
SPECIALISTAS EN FOSFATACIONES * COCINAS * TRANSPORTADORES
RECURRIMIENTOS INDUSTRIALES

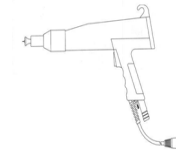
SERVICIOS Y
REPUESTOS

*Servicios y Repuestos
para Recubrimientos*

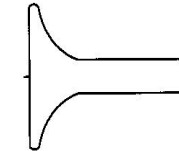
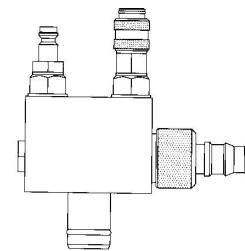
CATALOGO



Servicios y Repuestos



serviciosyrepuestos@axtel.net



Av. Industriales #105
Col. Parque industrial del Norte
Salinas Victoria, Nuevo León, México
C.P. 65500

Tels: (81) 83694737 / 83694738

SERVICIOS Y REPUESTOS

¡Bienvenidos !

Este es el catálogo de ***Servicios y Repuestos para Recubrimientos.***

En este catálogo encontrará la más amplia gama de refacciones para líneas de pintura con el mejor precio y el más rápido tiempo de entrega.

En Servicios y Repuestos para Recubrimientos trabajamos cada día para satisfacer las necesidades de nuestros clientes; además de que contamos con un departamento de Servicio Técnico en el cual le podremos proporcionar ayuda así como aclarar todas sus dudas en cuanto al sistema de aplicación de pintura.

SERVICIOS Y REPUESTOS TRANSPORTADOR

Sistemas diseñados para la transportación de piezas, a través de los procesos de la Línea de Pintura.

Los tipos de transportador más utilizados son:

Pacline. – carga de hasta 10 kg.

Enclosed Track. – carga de hasta 25 Kg.

Monorriel. – carga de hasta 600 Kg.

Power & Free. – carga de hasta 1200 Kg.

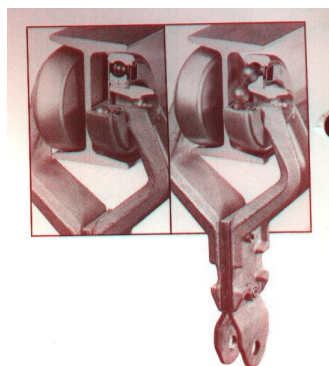
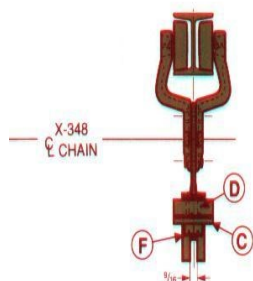


TABLA DE CONTENIDO

PRODUCTO	PAGINA
MANGUERA, MEMBRANA FLUIDIZADORA Y EMPAQUE	2-3
FILTROS	4-9
BOMBAS Y TOLVAS	10-12
BASE DE PISTOLAS	13
ASPIRADORA	14
HORNO	15
TIPOS DE CARTUCHOS	16-17
CERNIDOR DE POLVO	18-19
PARTES PARA EQUIPO SAMES	20-23
BOMBAS DE TRANSFERENCIA	24-25
PARTES PARA EQUIPO INSA	26-28
ACCESORIOS	29
PARTES PARA EQUIPO KCI	30-31,34
UNIDAD COMPATIBLE CON PG	32-33
PARTES PARA EQUIPO GEMA	35-47
PARTES PARA EQUIPO NORDSON	48-61
PARTES PARA EQUIPO WAGNER	62-64
QUEMA DE GANCHOS DE PINTURA	65
LIMPIEZA EN SECO DE FILTROS CARTUCHO	66
BOQUILLAS DE ASPERSION PARA LAVADORA	67
TRANSPORTADOR	68

HORARIO DE OFICINA:

DE LUNES A VIERNES DE 8:30 A.M. A 6.30 P.M.
SÁBADOS DE 9:00 A.M. A 1:00 P.M.

# PARTE	DESCRIPCION	PRECIO	CAJA CON ROLLO	PRECIO DE CAJA	PRECIO DE VENTA
SRB-000440-V	VINYL 1/2" I.D.		100 FT		
SRB-003327-V	VINYL 5/8" I.D.		100 FT		
SRB-105372-V	VINYL 7/16" I.D.		100 FT		
SRB-105373-V	VINYL 3/4" I.D.		100 FT		
SRB-900549-R	RUBBER 3/8" I.D.		75 FT		
SRB-900550-R	RUBBER 1/2" I.D.		75 FT		
SRB-900551-R	RUBBER 3/4" I.D.		50 FT		

SERVICIOS Y REPUESTOS MANGUERA DE VENTILACION (BOMBA)

# PARTE	DESCRIPCION	PRECIO
SRB-002511	1 1/2"	
SRB-242402	2"	

SERVICIOS Y REPUESTOS

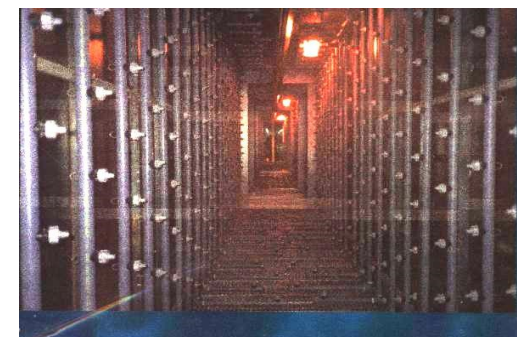
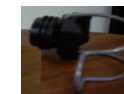
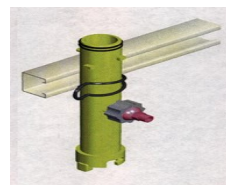
TUBO DE AIRE

# PARTE	DESCRIPCION	PRECIO
SRB-000228	WHITE 4x6mm	
SRB-000230	RED 4x6mm	
SRB-000232	BLUE 4x6mm	
SRB-000249	WHITE 6x8mm	
SRB-001213	RED 6x8mm	
SRB-001214	BLUE 6x8mm	
SRB-900509	BLACK 1/4" O.D.	
SRB-900534	WHITE 3/8" O.D.	
SRB-900511	BLACK 3/8" O.D.	
SRB-900741	BLACK 4x6mm	

Tels.- (81) 83694737, (81) 83694738

SERVICIOS Y REPUESTOS BOQUILLAS DE ASPERSION PARA LAVADORA

Contamos con diferentes tipos de espreas y éstas están fabricadas en polipropileno y acero inoxidable con determinación de grados y galones por minuto para tanque a temperatura ambiente y a 60°C boquillas Veejet, Whirljet. Arcos de aspersión, boquillas completas (boquilla, clip y rosca), etc.



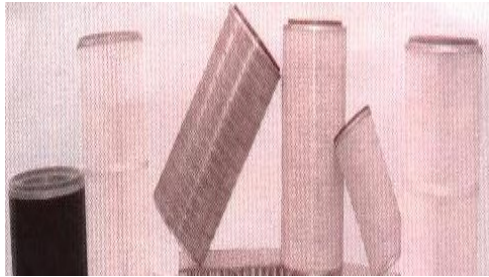
Las puntas de aspersión plana poseen modelos de aspersión en forma de corriente sólida de gran impacto o en forma de aspersión de 0°C (chorro sólido) hasta 110°C.

Producen una aspersión uniforme con gotas a tamaño pequeño o mediano.

Todas las puntas de aspersión se han mecanizado con precisión para proporcionar caudaces y ángulos de aspersión con exactitud.

Tels.- (81) 83694737, (81) 83694738

SERVICIOS Y REPUESTOS LIMPIEZA EN SECO DE FILTROS CARTUCHO



Este sistema de limpieza te ofrece la oportunidad de ahorrar hasta un 70% del costo efectivo de tus filtros apoyando el mantenimiento preventivo de tus equipos. Estos filtros pueden ser limpiados de 3 a 8 veces sin dañarlos.

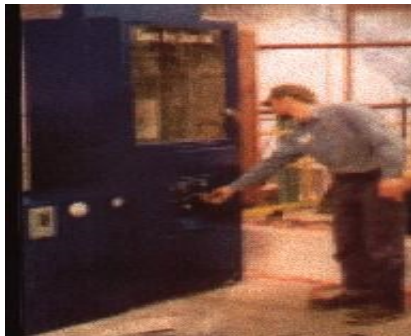
La limpieza de filtros de aire se efectúa en los siguientes rangos:

Altura: 8-36 pulgadas

Diámetro exterior: 6-19 pulgadas

Diámetro interior: 3.5-12 pulgadas

- Es 100% efectivo
- Deja los filtros de aire completamente limpios de toda impureza de polvo

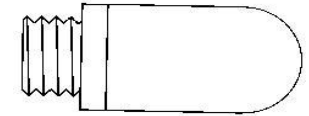


Tels.- (81) 83694737, (81) 83694738

SERVICIOS Y REPUESTOS

MEMBRANA FLUIDIZADORA

SRB-112126	FLUIDIZING PAD FOR BOXFEED	\$8.29
------------	----------------------------	--------



# PARTE	DESCRIPCION	PRECIO
SRB-230015	2'x3'x3/16" SHEET	
SRB-230016	2'X2'X1/2" SHEET	
SRB-230014	4'X8'X1/2" SHEET	
SRB-000642	FLUID PLATE 5.5 DIA.	
SRB-002501	FLUID PLAT, RECTANGLE	
SRB-115717	45lb ROUND PLATE 15.375 DIA.	
SRB-104168	HRS-1 HOPPER PALTE 16.22 DIA.	
SRB-133798	VERSA HOPPER PLATE 12.75 DIA.	
SRB-171964	MINI HOPPER FLUID PLATE-6.25"	
SRB-246942	HR3 HOPPER PALTE 14.375 DIA.	
SRB-104181	GASKET FOR DIA. OVER 14.625"	
SRB-133799	GASKET FOR DIA. UNDER 14.375"	
SRB-230015-G	U-CHANNEL GASKET FOR 3/16" SHEET	
SRB-230014-G	U-CHANNEL GASKET FOR 1/2" SHEET	

SERVICIOS Y REPUESTOS CORTA LA MEMBRANA FLUIDIZADORA A TU ESPECIFICACION, MEDIDA O DIAMETRO POR UN COSTO ADICIONAL.

SERVICIOS Y REPUESTOS

SELLO PARA CABINA

# PARTE	DESCRIPCION	PRECIO
SRB-000101	BOOHT SEAL 3/4"X2", ADHESIVE 1 SIDE	
SRB-000102	BOOHT SEAL 1/4"X1", ADHESIVE 1 SIDE	

Tels.- (81) 83694737, (81) 83694738

SERVICIOS Y REPUESTOS **FILTROS CARTUCHO**



DISPONIBLE EN 75 & 100 SQ IMÁGENES DE FILTROS POR MEDIA

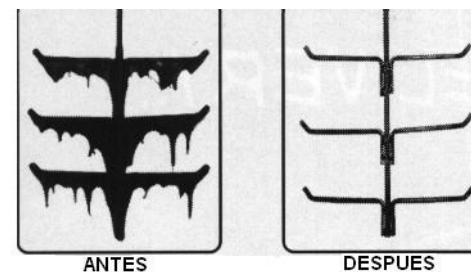
# PARTE	DESCRIPCION	75% POLIESTER	100% POLIESTER	75% ALUMINIZADO	100% ALUMINIZADO
SRB-230067	8x16 CLOSED				
SRB-230068	12x26 CLOSED				
SRB-230069	12x26 OPEN				
SRB-101412	12x26 3 BOLT				
SRB-101204	12x26 SQ./TOP				
SRB-8PP42057	13.9x26 OPEN				

Tels.- (81) 83694737, (81) 83694738

SERVICIOS Y REPUESTOS **QUEMA DE GANCHOS DE PINTURA**

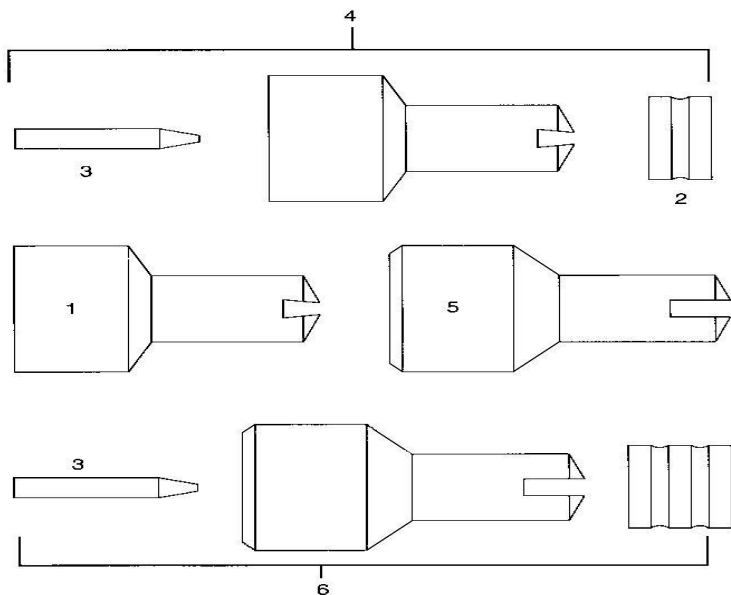
Los hornos de pirólisis para la limpieza térmica de marca Servicios y Repuestos son ideales para el quemado de la pintura electrostática y para la limpieza profunda de ganchos y racks.

Su diseño es simple y a la vez confiable para su operación gracias a que está controlado por un PLC con una sofisticada interfase hombre-máquina.



Tels.- (81) 83694737, (81) 83694738

SERVICIOS Y REPUESTOS PARTES PARA EQUIPO WAGNER



CLAVE	# PARTE	DESCRIPCION	PRECIO
1	SRB-0351232	FAN SPRAY NOZZLE	
2	SRB-0351232-R	RING ONLY FOR NOZZLE KIT	
3	SRB-0351246	AIR NOZZLE	
4	SRB-0351901	FAN SPRAY NOZZLE ASSEMBLY	
5	SRB-0260928	NOZZLE SPLIT	
6	SRB-0260908	NOZZLE SPLIT ASSEMBLY	

Tels.- (81) 83694737, (81) 83694738

SERVICIOS Y REPUESTOS FILTROS CARTUCHO

# PARTE	DESCRIPCION	PAPEL	ULTRA
SRB-101204	12.75x26 SQ/TOP		
SRB-101412	12.75x263 BOLT		
SRB-147161	12.75x26 FLANGE MOUNT		
SRB-147162	12.75x26 OPEN/OPEN		
SRB-147163	12.75x26 OPEN/CLOSED		
SRB-153129	12.75x36 OPEN/OPEN		
SRB-153134	12.75x36 OPEN/CLOSED		
SRB-156998	12.75x36 CENTER MOUNT		
SRB-180770	12.75x36 OPEN/OPEN		
SRB-180771	12.75x36 OPEN/CLOSED		
SRB-180773	12.75x26 OPEN/OPEN		
SRB-180774	12.75x26 OPEN/CLOSED		
SRB-180776	12.75x26 FLANGE MOUNT		
SRB-230067	8x16 OPEN/CLOSED		
SRB-230068	12.75x26 OPEN/CLOSED		
SRB-230069	12.75x26 OPEN/OPEN		
SRB-286872	12.75x36 CENTER MOUNT		
SRB-8PP25118	16x26 CONE		
SRB-8PP41179	13.9x26 OPEN/CLOSED		
SRB-8PP42057	13.9x26 OPEN/OPEN		
SRB-8PPDUSTHOG1	12.75x30 STANDARD		
SRB-8PPDUSTHOG2	12.75x30 FLAME RETARDANT		

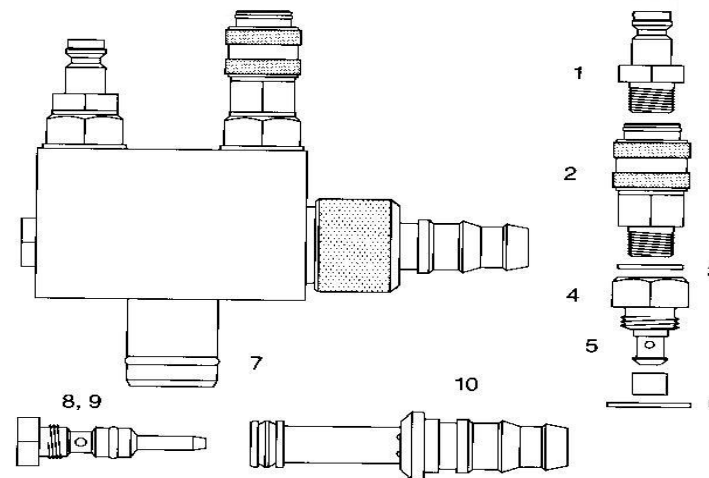
POR FAVOR VERIFICA SI TUS FILTROS FINALES CERRADOS TIENEN UN AGUJERO.

Tels.- (81) 83694737, (81) 83694738



# PARTE	DESCRIPCION	PRECIO
SRB-202424	2 POCKET 24"x24"x15"	
SRB-152020	2 POCKET 20"x20"x15"	
SRB-002424	PRE-FILTER 24"x24" SOLD 24 PER CASE	
SRB-002020	PRE-FILTER 20"x20" SOL 24 PER CASE	

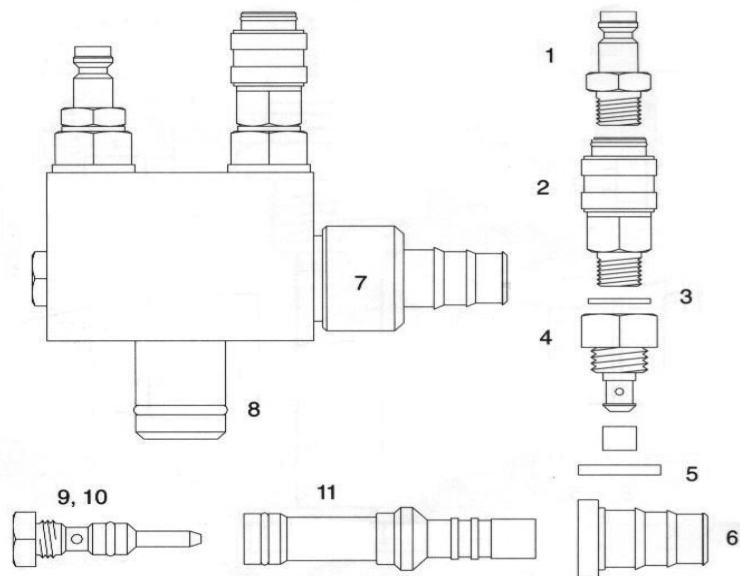
Tels.- (81) 83694737, (81) 83694738



CLAVE	# PARTE	DESCRIPCION	PRECIO
-	SRB-0241293	INJECTOR COMPLETE	
1	SRB-9992709	COUPLING NIPPLE	
2	SRB-9992710	SCREW-IN GLAND	
3	SRB-9970150	GASKET	
4	SRB-0241410	CHECK VALVE ASSEMBLY	
5	SRB-0241424	HOSE	
6	SRB-9970149	GASKET	
7	SRB-9971178	O-RING	
8	SRB-9971319	O-RING	
9	SRB-0241407	NOZZLE	
10	SRB-0241403	NIPPLE D10 BLUE RING	
10	SRB-0241417	NIPPLE D8 RED RING	
10	SRB-0241404	NIPPLE STANDARD	
	SRB-0241402	INJECTOR CASING ONLY	

Tels.- (81) 83694737, (81) 83694738

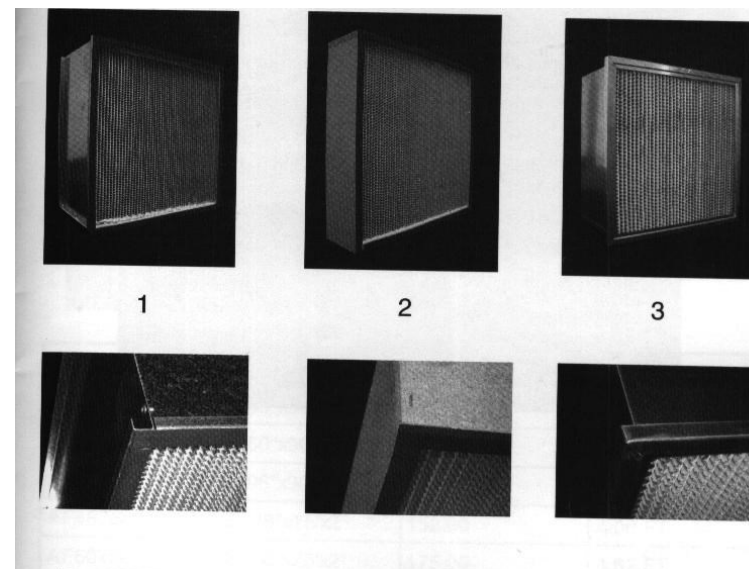
SERVICIOS Y REPUESTOS PARTES PARA EQUIPO WAGNER



CLAVE	# PARTE	DESCRIPCION	PRECIO
-	SRB-0241294	INJECTOR COMPLETE	
1	SRB-9992709	COUPLING NIPPLE	
2	SRB-9992710	SCREW-IN GLAND	
3	SRB-9970150	GASKET	
4	SRB-0241410	CHECK VALVE ASSEMBLY	
5	SRB-9970151	GASKET	
6	SRB-0241476	SLEEVE	
7	SRB-0241466	NUT	
8	SRB-9971178	O-RING	
9	SRB-9971319	O-RING	
10	SRB-0241407	NOZZLE	
11	SRB-0241225	COLLECTOR NOZZLE	

Tels.- (81) 83694737, (81) 83694738

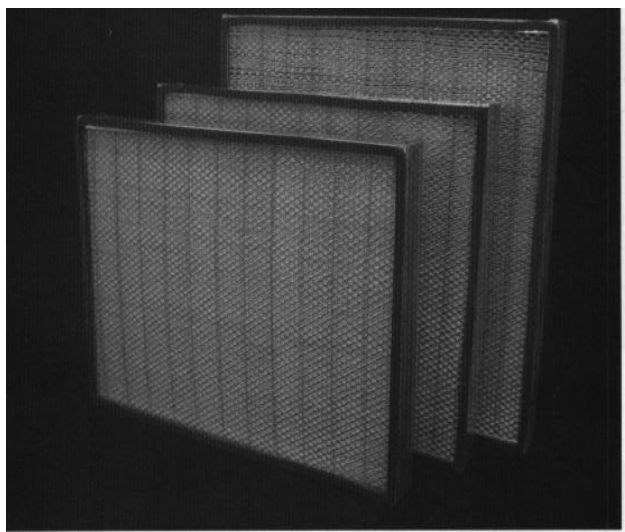
SERVICIOS Y REPUESTOS FILTROS FINALES



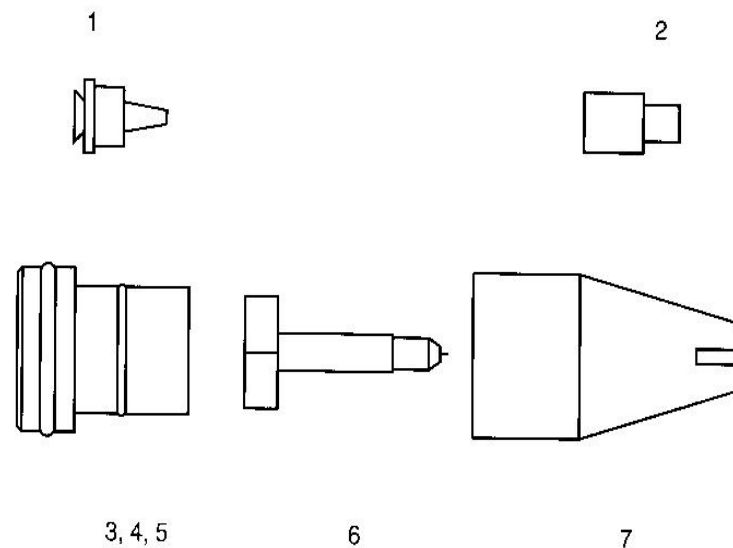
CLAVE	# PARTE	DESCRIPCION	PRECIO
-	SRB-242404	24"x24"x4" 95% EFF.	
-	SRB-156595	23.375"x19.375"x11.5"95% EFF.	
3	SRB-242412-02	23.375"x23.375"x11.5"95% EFF.	
-	SRB-241913	24.375"x19.375"x13.5"	
2	SRB-242406	23.375"x23.375"x5.875"	
1	SRB-232312	23.375"x23.375x11.5"	
-	SRB-242412	24"x24"x11.5"	
-	SRB-243012	24"x30"x11.5"	

ESTOS FILTROS SON HEPA GRADO 99.97

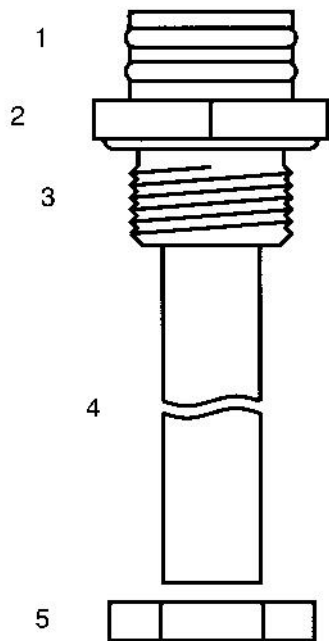
Tels.- (81) 83694737, (81) 83694738



# PARTE	DESCRIPCION	PRECIO	CASE
SRB-101432	17.5"x23.5"x2.5"		
SRB-101431	19"x24"x2.5"		
SRB-101430	24"x24"x2.5"		
SRB-242401	24"x24"x1" 24 PER CASE		
SRB-202001	20"x20"x1" PER CASE		

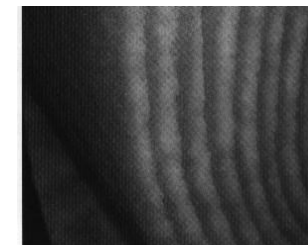
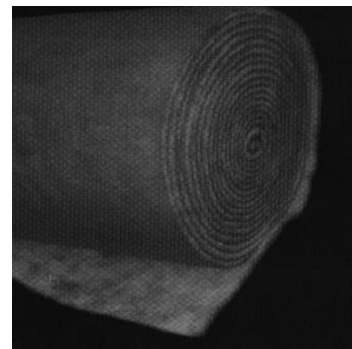


CLAVE	# PARTE	DESCRIPCION	PRECIO
1	SRB-243845	VENTURI NOZZLE	
2	SRB-243840	METERING ORIFICE	
3	SRB-247845	ADAPTER	
4	SRB-942161	O-RING	
5	SRB-940212	O-RING	
6	SRB-245364	ELECTRODE SUPPORT	
7	SRB-247785	NOZZLE FLAT SPRAY	



CLAVE	# PARTE	DESCRIPCION	PRECIO	25+
-	SRB-180777	ADAPTER COMPLETE, 18 in.		
-	SRB-224721	ADAPTER COMPLETE, 24 in.		
1	SRB-941185	O-RING		
2	SRB-942161	O-RING		
3	SRB-114225	ADAPTER		
4	SRB-180778	PICK-UP TUBE, .490 I.D. x18 in.		
4	SRB-224722	PICK-UP TUBE, .490 I.D. x24 in.		
5	SRB-142382	NUT		

Tels.- (81) 83694737, (81) 83694738

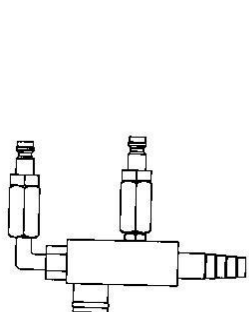


# PARTE	DESCRIPCION	PRECIO POR MANTA	PRECIO POR PIE LINEAL
SRB-489001	BLUE 48"x90"x1"		
SRB-609001	BLUE 60"x90"x1"		
SRB-969001	BLUE 96"x90"x1"		
SRB-487502	BLUE 48"x75"x2"		
SRB-607502	BLUE 60"x75"x2"		
SRB-967502	BLUE 96"x75"x2"		
SRB-509001	GOLD 50"x90"x1"		
SRB-759001	GOLD 75"x90"x1"		
SRB-507502	GOLD 50"x75"x2"		
SRB-607502	GOLD 60"x75"x2"		

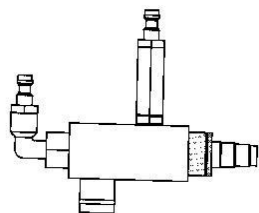
Las mantas del filtro que SERVICIOS Y REPUESTOS diseña para ser utilizadas como pre-filtro, filtro del bolsillo o sistema del cartucho que están disponibles en varios tamaños y que pueden ser vendidas cortadas a medida y están disponibles en dos opciones: el material azul tiene una parte posterior del pegamento y está disponible en los gruesos 1" y de 2" el material color oro tienen ser tratado para prevenir el crecimiento del molde, del moho, etc. el material color oro está también disponible en 1" y 2" de grosor.

Tels.- (81) 83694737, (81) 83694738

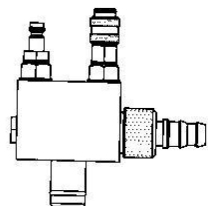
SERVICIOS Y REPUESTOS BOMBAS DE POLVO



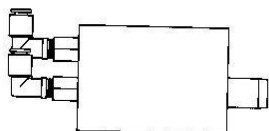
PAG 37



PAG 30



PAG 63



PAG 56



PAG 26

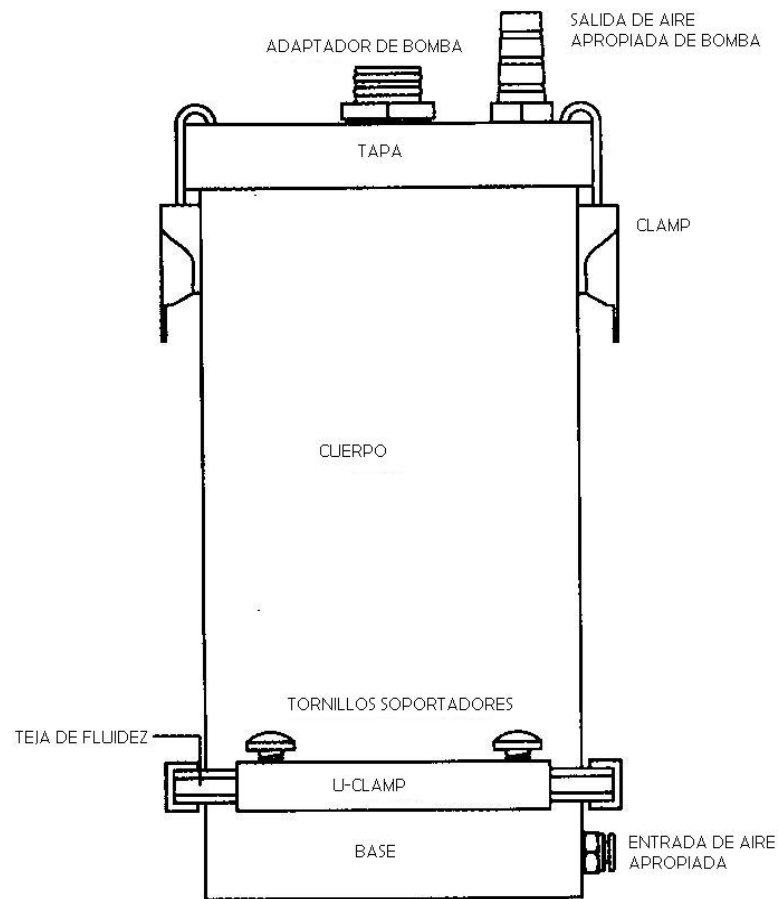
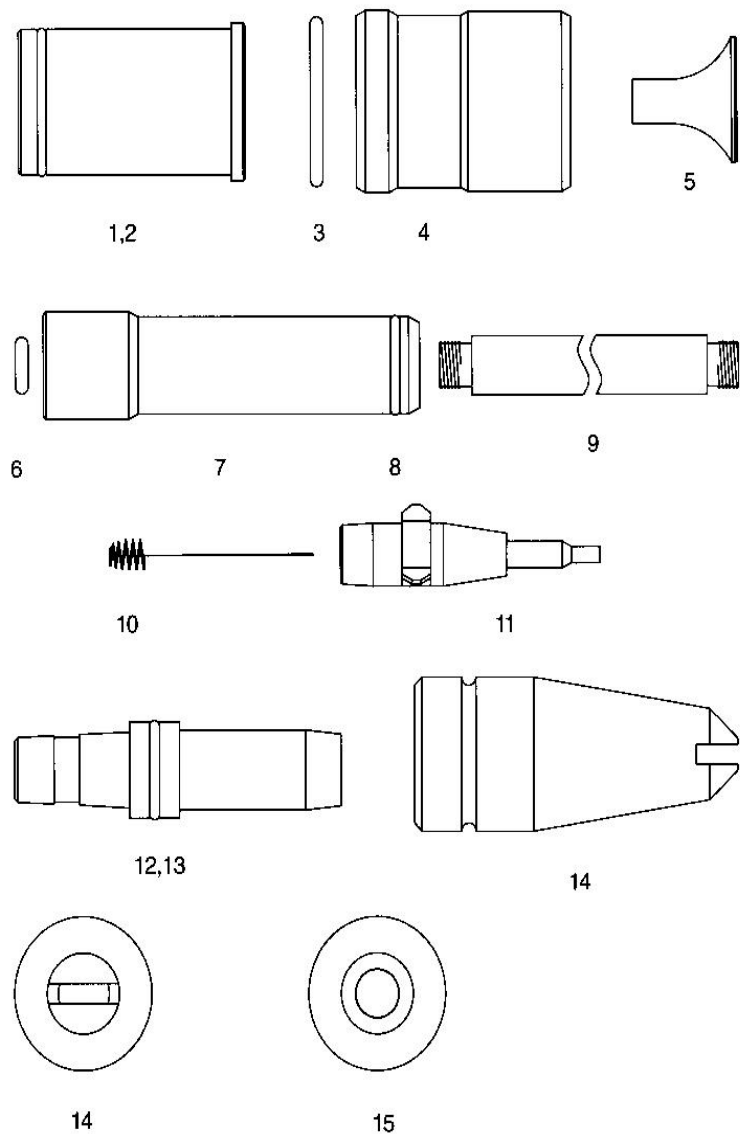
¿No está contento con su bomba actual? Todas las bombas mostradas arriba están en stock y los detalles no están en estas páginas. Por favor comuníquese con nosotros y le podemos explicar las diferencias.

Tels.- (81) 83694737, (81) 83694738

SERVICIOS Y REPUESTOS PARTES PARA NORDSON PISTOLA SEGURA

CLAVE	# PARTE	DESCRIPCION	PRECIO
1	SRB-940212	O-RING	
2	SRB-288558	NOZZLE ADAPTER	
3	SRB-941215	O-RING	
4	SRB-288569	PATTERN ADJUSTER	
5	SRB-173141	DEFLECTOR, 26mm	
5	SRB-173138	DEFLECTOR, 19mm	
5	SRB-147880	DEFLECTOR, 166mm	
6	SRB-941081	O-RING	
7	SRB-288557	SUPPORT	
8	SRB-940163	O-RING	
9	SRB-288555	WEAR SLEEVE, LONG	
9	SRB-288572	WEAR SLEEVE, SHORT	
10	SRB-288560	ELECTRODE SPRING	
11	SRB-288554	HOLDER	
12	SRB-940163	O-RING	
13	SRB-288568	HOSE ADAPTER	
14	SRB-302101	FLAT SPRAY NOZZLE, 2.5 mm	
14	SRB-302102	FLAT SPRAY NOZZLE, 3 mm	
14	SRB-302103	FLAT SPRAY NOZZLE, 4 mm	
14	SRB-302104	FLAT SPRAY NOZZLE, 6 mm	
15	SRB-302107	FLAT SPRAY NOZZLE, BLANK	

Tels.- (81) 83694737, (81) 83694738



- Se desarma rápidamente para su fácil limpieza.
- Incluye selección de adaptador y tubo de succión.
- Acero Inoxidable.
- Diseño cuadrado resistente.

SERVICIOS Y REPUESTOS TOLVA DE ACERO INOXIDABLE



- Fácil de limpiar
- 15 1/2" Dia. X 18 1/2"
- Resistentes magos hechos para su fácil movimiento
- Incluye selección de adaptador y tubo de succión.

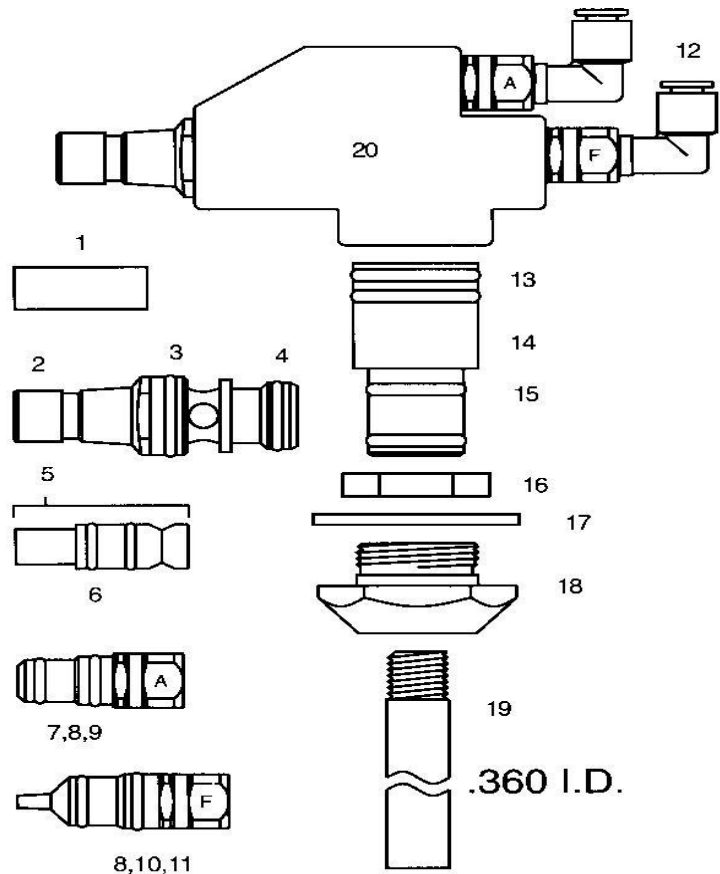
Tels.- (81) 83694737, (81) 83694738

SERVICIOS Y REPUESTOS PARTES PARA NORDSON BOMBA MODULAR

CLAVE	# PARTE	DESCRIPCION	PRECIO	10+	25+
1	SRB-224736	WEAR TUBE			
2	SRB-224728	HOLDER W/O-RINGS			
3	SRB-940177	O-RING			
4	SRB-940015	O-RING			
5	SRB-225547	THROAT LO FLO TIVAR			
5	SRB-225549	THROAT LO FLO TEFLON			
5	SRB-225546	THROAT HI FLO TIVAR			
5	SRB-225548	THROAT HI FLO TEFLON			
6	SRB-940126	O-RING			
7	SRB-940010	O-RING			
8	SRB-940129	O-RING			
9	SRB-224733	ATOMIZING NOZZLE			
10	SRB-940207	O-RING			
11	SRB-224727	FLOW NOZZLE			
12	SRB-972126	ELBOW 6mm			
12	SRB-972276	ELBOW 8mm			
*	SRB-163556	MOUNT COMPLETE, 24"			
*	SRB-169189	MOUNT COMPLETE, 8"			
*	SRB-142063	MOUNT COMPLETE, 13.75"			
13	SRB-941185	O-RING			
14	SRB-152227	ADAPTER			
15	SRB-941145	O-RING			
16	SRB-939613	NUT			
17	SRB-983055	WASHER			
18	SRB-164063	MOUNT			
19	SRB-164065	PICK-UP TUBE, 18"			
19	SRB-163556	PICK-UP TUBE, 24"			
19	SRB-172399	PICK-UP TUBE, 13.75"			

Tels.- (81) 83694737, (81) 83694738

SERVICIOS Y REPUESTOS PARTES PARA NORDSON BOMBA MODULAR

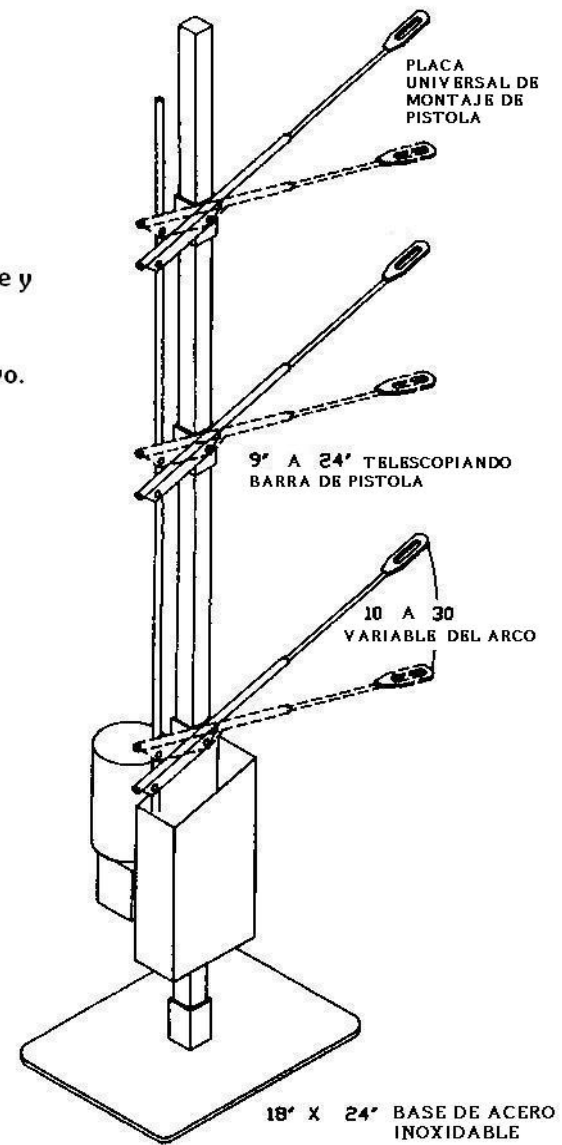


CLAVE	# PARTE	DESCRIPCION	PRECIO	10+
20	SRB-224726	PUMP BODY, MACINED ALUMINUM		
*	SRB-248125	PUMP COMPLETE, 8 mm		
*	SRB-224713	PUMP COMPLETE, 6 mm		
*	SRB-302154	PUMP COMPLETE, 1/4"		

Tels.- (81) 83694737, (81) 83694738

SERVICIOS Y REPUESTOS BASE DE PISTOLAS

Agregado eficiente y cobertura para tus procesos de aplicación de polvo.



Tels.- (81) 83694737, (81) 83694738

SERVICIOS Y REPUESTOS ASPIRADORA DE ACERO INOXIDABLE



Cuenta con ruedas y manillas, además de un contenedor para el vaciado fácil.

Esta aspiradora es ideal para la limpieza de tu área de pintura en polvo. Una diversidad de herramientas de limpieza hacen un excelente trabajo de limpieza de cabinas, paredes y filtros. Un filtro externo se encarga de sacudir principalmente la cabina y mantiene la aspiradora con un máximo poder de succión y filtración. La circunvalación del motor, que éste posee calma la fuente de aire, protege el motor del desgaste y agotamiento. La aspiradora tiene una construcción de sistema de reducción de ruido, 6.6 galones de capacidad y 30 ft de cuerda. Dos años de garantía.

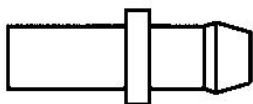
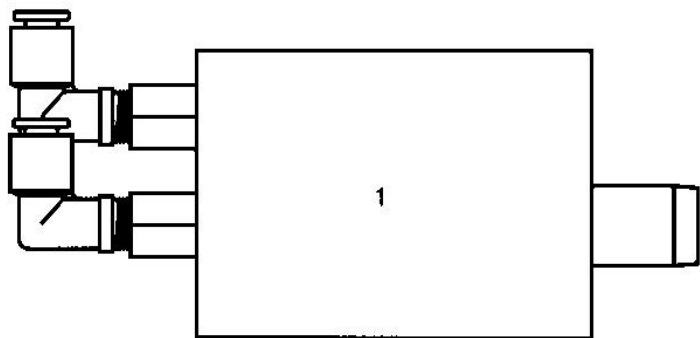
Tels.- (81) 83694737, (81) 83694738

SERVICIOS Y REPUESTOS PARTES PARA NORDSON BOMBA 100

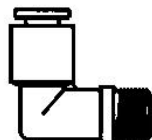
CLAVE	# PARTE	DESCRIPCION	PRECIO	25+	100+
-	SRB-249500	PUMP, STANDARD, 1/4"			
-	SRB-165636	PUMP, STANDARD, 6 mm			
-	SRB-327742	PUMP, STANDARD, 8 mm			
-	SRB-142062	PUMP, LO FLO, 1/4"			
-	SRB-165637	PUMP, LO FLO, 6 mm			
1	SRB-249502	HOUSING			
2	SRB-139943	HOSE CONNECTOR, LO FLO			
3	SRB-972119	ELBOW 1/4" TUBING			
3	SRB-972126	ELBOW 6 mm			
3	SRB-972276	ELBOW 8 mm			
4	SRB-940129	O-RING			
5	SRB-249503	NOZZLE W/O-RINGS			
6	SRB-249507	TUBE WEAR			
7	SRB-986100	RETAINING RING			
8	SRB-940126	O-RING			
9*	SRB-114219	THROAT LO FLO TIVAR			
9*	SRB-109101	THROAT LO FLO TEFLON			
9*	SRB-174213	THROAT LO FLO GF TEFLON			
9*	SRB-114221	THROAT STANDARD TIVAR			
9*	SRB-249504	THROAT STAND. TEFLON			
9*	SRB-174215	THROAT STAND. GF TEFLON			
10	SRB-940163	O-RING			
11	SRB-249506	HOLDER W/O-RINGS			
12	SRB-940182	O-RING			

*THROAT INCLUYE RETAINING (7) Y O-RINGS (8)

Tels.- (81) 83694737, (81) 83694738



2



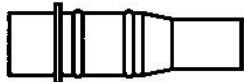
3



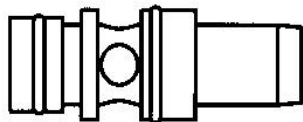
4, 5



6



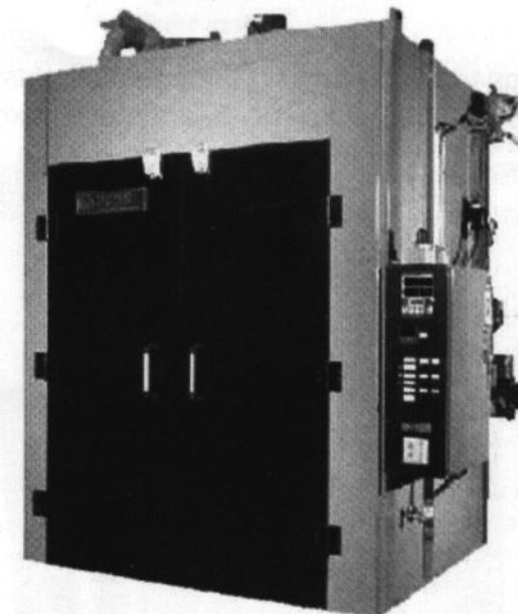
7, 8, 9*



10, 11, 12

VER PAGINA 60 PARA ESCOGER EL ENSAMBLE DEL TUBO

Tels.- (81) 83694737, (81) 83694738



La SWN-Competitive Quality tiene un estándar de temperatura máxima calificada de 500°F. Sus características:

- ◇ Ducto suministrador largo de llenado sobre cada lado de la cámara
- ◇ Prueba de golpeo, patrón "H" con rejilla ajustable
- ◇ Exterior de techo calibre 12 y base bordeada con paneles con ranura
- ◇ Exterior calibre 12 con soportes estructurales y cojinete de bolas, bisagras en las puertas del horno.
- ◇ Panel de control NEMA 12 completamente cableado y probado en fábrica
- ◇ Requerimientos de NEC, UL, NFPA70 & NFPA86

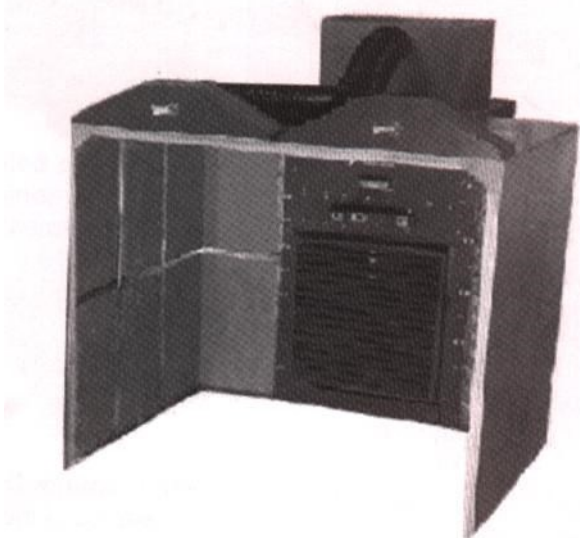
La EWN Premium Quality tiene todas las características de la SWN, además:

- Volumen alto, baja velocidad combinado con aire fluido para una excelente temperatura, dándole uniformidad en las aplicaciones diarias de polvo.
 - Modulando / Proporcional control de calor en lugar de control ON/OFF.
 - Sistema de manejo de Horno WATCHDOG.
- La SWH-Heavy Duty Applications tiene todas las características de la SWN y la EWN poco mejor que estas.
- Rango de temperatura opcional de 650°, 800 y 100°F.

Tels.- (81) 83694737, (81) 83694738

SERVICIOS Y REPUESTOS ASPIRADORA DE ACERO INOXIDABLE

Diseñada específicamente para la industria del polvo y ésta es eficiente hasta un 99.9%. Presentación del exclusivo sistema del Roto-Pulse Cartridge System.

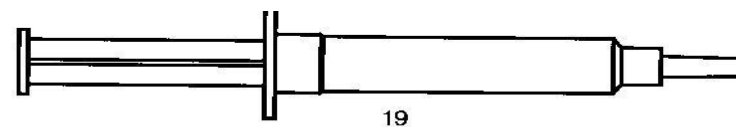


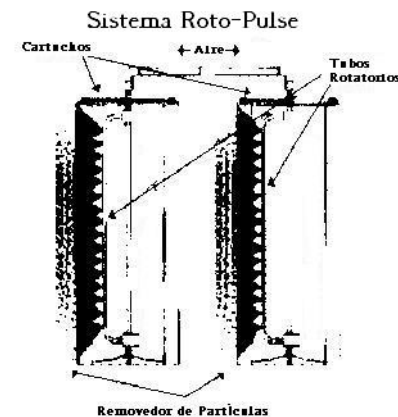
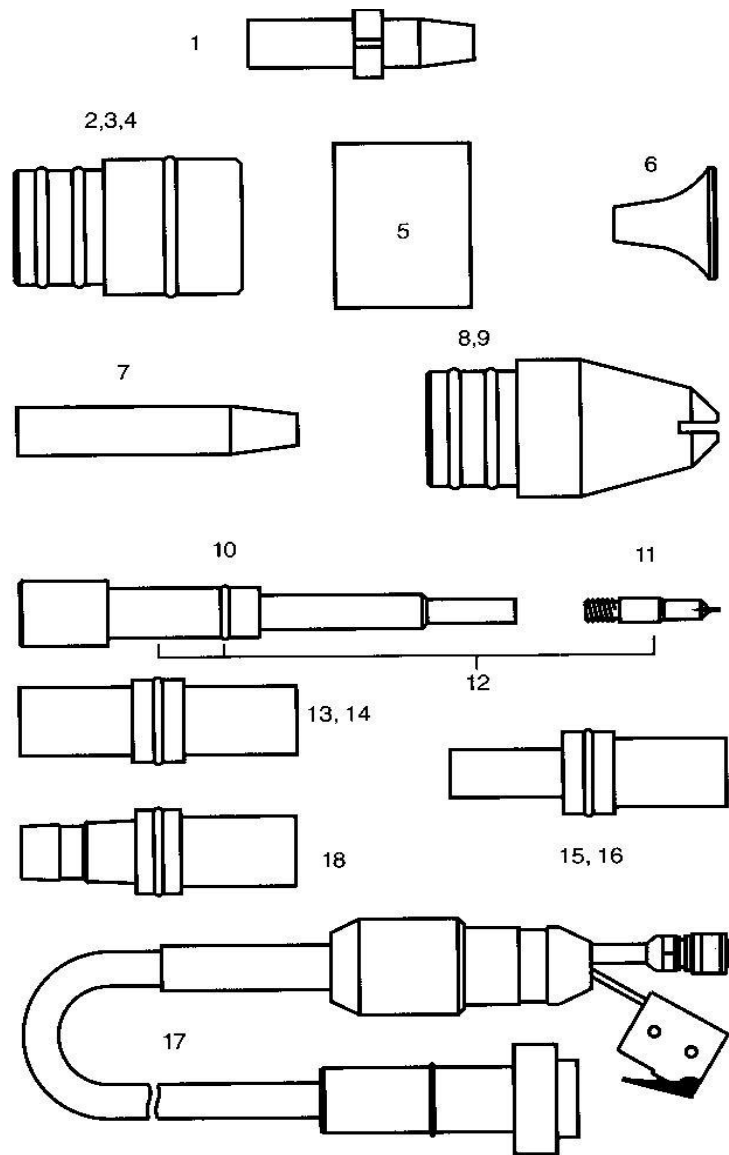
Introducción al Sistema de Limpieza de Cartuchos La Roto-Pulse TM

- ⇒ Más bajos requerimientos SCF que los sistemas convencionales backflush.
- ⇒ Cartuchos limpiados más eficientes .
- ⇒ Vida del filtro cartucho más larga.
- ⇒ El mejor sistema operacional de todos.

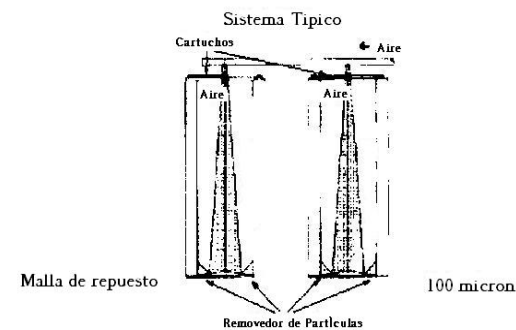
SERVICIOS Y REPUESTOS PARTES PARA NORDSON PISTOLAS VERSA

CLAVE	# PARTE	DESCRIPCION	PRECIO	10+
1	SRB-132348	WEAR SLEEVE ROUND		
2	SRB-145558	NOZZLE ROUND SPRAY		
3	SRB-941181	O-RING		
4	SRB-941205	O-RING		
5	SRB-144759	PATTERN ADJUSTER		
6	SRB-133734	DEFLECTOR TIP 26 mm		
6	SRB-173138	DEFLECTOR TIP 19 mm		
7	SRB-134385	SLEEVE WEAR FLAT		
8	SRB-941181	O-RING		
9	SRB-134384	NOZZLE FLAT SPRAY, TIVAR		
9	SRB-174223	NOZZLE FLAT SPRAY, GF TEFLON		
10	SRB-940117	O-RING		
11	SRB-132748	CONTACT		
12	SRB-134376	RESISTOR HOLDER ASSEMBLY		
13	SRB-134386	HOSE ADAPTER		
14	SRB-940163	O-RING		
15	SRB-135896	HOSE ADAPTER LO FLOW		
16	SRB-940163	O-RING		
17	REPARACION	YOUR CABLE REBUILT		
18	SRB-134386N	HOSE ADAPTER, NEW STYLE		
19	SRB-245733	12 PACK OF DIELECTRIC GREASE		
*	SRB-900549	75 FT POWDER HOSE 3/8"		
*	SRB-900550	75 FT POWDER HOSE 1/2"		





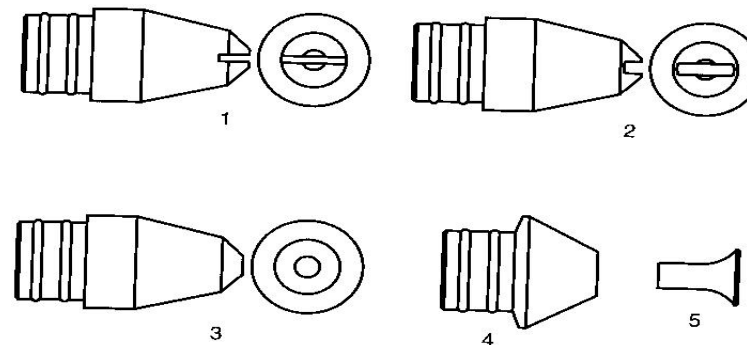
El sistema de limpieza de filtros de Roto-Pulse TM proporciona una mejor limpieza de los cartuchos. El aire es pulsado dentro de un tubo rotativo de aluminio especialmente diseñado con hoyos pre-taladrados. Así el aire entra por este tubo la fuerza del pulso causa que el tubo empiece a rotar. El aire sale por los hoyos pre-taladrados. El resultado es que este aire pulsa todo el interior del cartucho, pulsando partículas sucias lejos del filtro para una mucho mejor eficiencia en el ciclo de limpieza al tubo de limpieza backflush. El aire ingresa al tubo de limpieza y es pulsado dentro del cartucho fuera de dos hoyos, uno por cada filtro. El aire solamente pulsa las esquinas traseras del filtro resultando una limpieza ineficiente.





El cuerpo y la tapa del cernidor son manufacturados para su fácil limpieza en polipropileno. El acoplamiento del acero inoxidable se monta en un anillo de aluminio trabajado a máquina. Las mallas están disponibles en varias aberturas (microns). Las abrazaderas rápidas del resorte de lanzamiento, de la tapa a la base, permiten la limpieza simple y rápida. El vibrador se monta en un cojín pesado que se moldea al lado del cuerpo. El vibrador está disponible en versiones eléctricas y neumáticas. Las unidades están disponibles en el soporte (demostración arriba) o modelos del tambor. El soporte es manufacturado para recubrimiento de polvo. El modelo del tambor es manufacturado en polipropileno. Los tambores adicionales se pueden comprar por separado. Ambos modelos cuentan patas contra-vibración.

Tels.- (81) 83694737, (81) 83694738

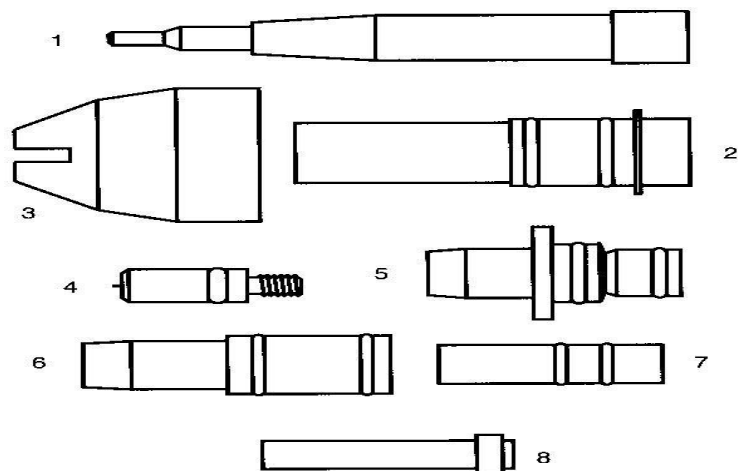


CLAVE	# PARTE	DESCRIPCION	PRECIO	10+	25+
	SRB-941181	O-RING			
1	SRB-134384	FLAT SPRAY 2.5 mm, TIVAR			
1	SRB-174223	FLAT SPRAY 2.5 mm, GF TEF			
1	SRB-139902	FLAT SPRAY 3 mm, TIVAR			
1	SRB-174225	FLAT SPRAY 3 mm, GF TEF			
2	SRB-141045	FLAT SPRAY 4 mm, TIVAR			
2	SRB-174227	FLAT SPRAY 4 mm, GF TEF			
2	SRB-139903	FLAT SPRAY 6 mm, TIVAR			
2	SRB-174229	FLAT SPRAY 6 mm, GF TEF			
3	SRB-134384-B0	BLANK, NO SLOT			
4	SRB-173139	NOZZLE, SHORT VS2			
5	SRB-173138	DEFLECTOR, 19mm			

NOSOTROS CON MUCHO GUSTO CORTAMOS ALGUN DISEÑO QUE DESEE POR UN COSTO ADICIONAL

Tels.- (81) 83694737, (81) 83694738

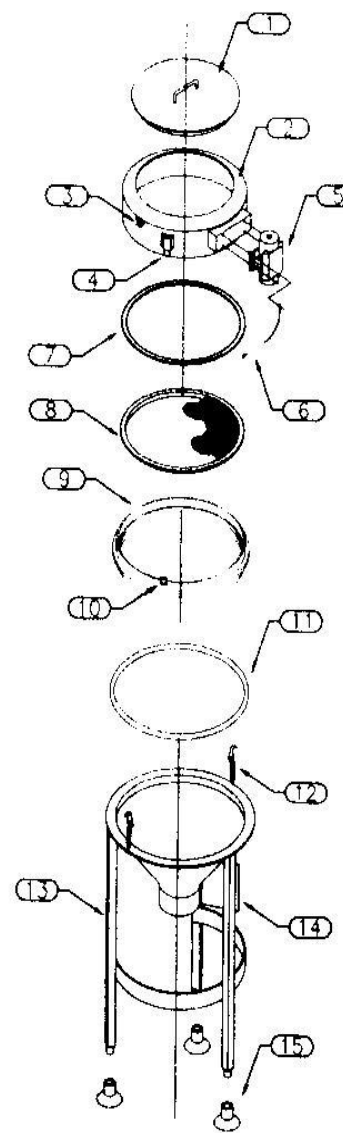
SERVICIOS Y REPUESTOS PARTES PARA EQUIPO NORDSON



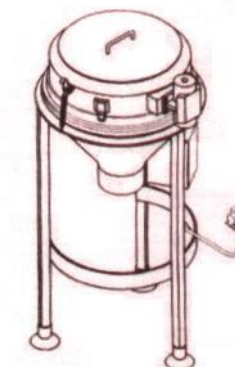
CLAVE	# PARTE	DESCRIPCION	PRECIO	10+	25+
1	SRB-170227	SUPPORT WITH RESISTOR			
2	SRB-118834	VENTURI THROAT HI FLO			
3	SRB-150865	FLAT SPRAY NOZZLE 4 mm			
3	SRB-150866	FLAT SPRAY NOZZLE 5 mm			
3	SRB-134531	FLAT SPRAY NOZZLE 6.5 mm			
4	SRB-100903	CABLE CONTACT			
5	SRB-183463	VENTURI THROAT			
6	SRB-635003	THROAT HOLDER			
7	SRB-635001	TEFLON VENTURI THROAT			
8	SRB-630038	TRIBO SLEEVE			
*	SRB-635001	TEFLON VENTURI THROAT			

Tels.- (81) 83694737, (81) 83694738

SERVICIOS Y REPUESTOS CERNIDOR DE POLVO

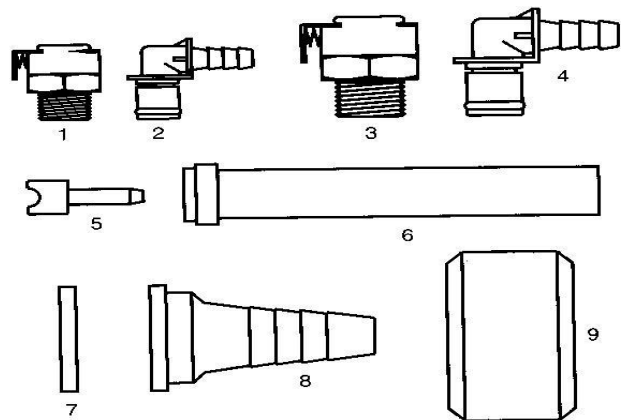


- 1 Tapa de polipropileno con la manija
- 2 Cuerpo del cernidor de polipropileno
- 3 Placas del ancla para los sujetadores del resorte
- 4 Cierre del resorte
- 5 110v caja eléctrica del vibrador w/switch
- 6 Tirante principal
- 7 Sello plano del nitrilo
- 8 Acero inoxidable de 200 micrones
- 9 Anillo de retención de polipropileno
- 10 Placa de cierre
- 11 Anillo del poliuretano
- 12 Sujetador del resorte
- 13 El polvo cubrió el soporte de acero
- 14 Placa de montaje para la caja del interruptor
- 15 Patas de goma de succión



Tels.- (81) 83694737, (81) 83694738

SERVICIOS Y REPUESTOS PARTES PARA EQUIPO SAMES

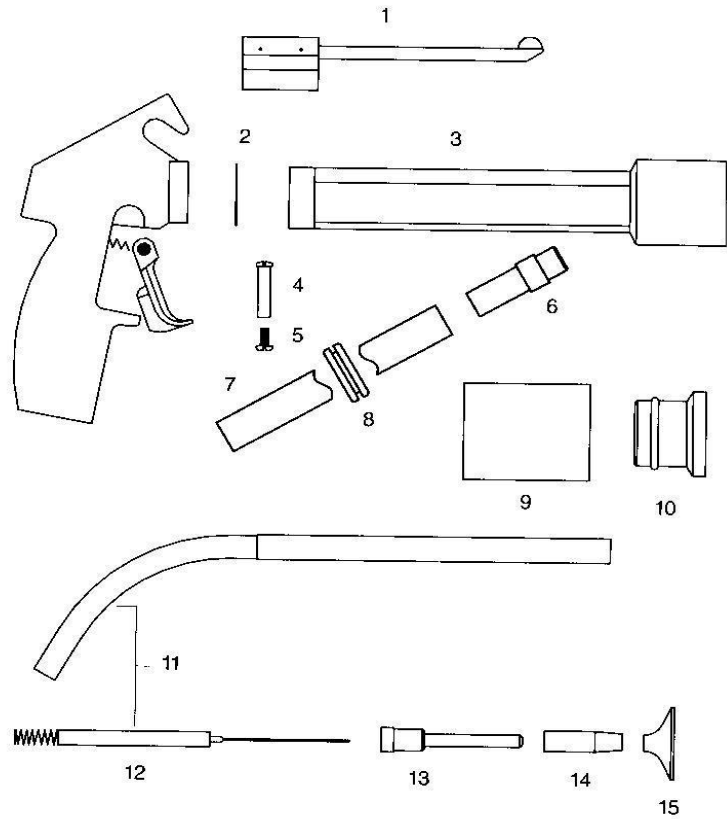


CLAVE	# PARTE	DESCRIPCION	PRECIO
1	SRB-850399-02A	COUPLING PUMP SMALL	
2	SRB-850399-02B	COUPLING TUBE SMALL	
3	SRB-850399-05A	COUPLING PUMP LARGE	
4	SRB-850399-05B	COUPLING TUBE LARGE	
5	SRB-725004-00	AIR INJECTOR	
6	SRB-725004-02	VENTURI TUBE TEFLON	
6	SRB-725004-09	VENTURI TUBE .470 DIA.	
7	SRB-755023-00	POROUS RING	
8	SRB-725005-00	OUTLET FITTING	
9	SRB-725006-00	KNURLED NUT	
*	SRB-820506-139	O-RING	
*	SRB-820506-147	O-RING	
*	SRB-105372-V0	POWDER HOSE VINYL 7/16" ID	
*	SRB-105372-V0	POWDER HOSE 500+FEET	

SERVICIOS Y REPUESTOS PARTES PARA EQUIPO NORDSON

CLAVE	# PARTE	DESCRIPCION	PRECIO	10 +	25 +
6	SRB-246920	POWDER INLET CONNECTOR, TIVAR			
6	SRB-246865	POWDER INLET CONNECTOR, GF TEF			
6	SRB-246266	POWDER INLET CONNECTOR, LO FLO			
6	SRB-246185	POWDER INLET CONNECTOR, TEF			
7	SRB-246867	POWDER TUBE			
8	SRB-246864	GROMMET			
9	SRB-246422	SLEEVE ADJUSTER			
10	SRB-246922	NOZZLE W/O-RING, TIVAR			
10	SRB-246182	NOZZLE W/O-RING, TEFLON			
10	SRB-247848	NOZZLE FLAT SPRAY W/ADAPTER			
10	SRB-247785	NOZZLE FLAT SPRAY			
10	SRB-247847	ADAPTER, NOZZLE W/SUPPORT			
10	SRB-245408	NOZZLE, GF TEFLON			
11	SRB-106275	RESISTOR AND TUBE KIT			
12	SRB-249405	RESISTOR ONLY			
13	SRB-245744	DEFLECTOR MOUNT, TIVAR			
14	SRB-246915	WEAR SLLEEVE, TIVAR			
14	SRB-246184	WEAR SLLEEVE, TEFLON			
14	SRB-245742	WEAR SLLEEVE, GF TEFLON			
15	SRB-246923	DEFLECTOR W/O-RING, 38mm TIVAR			
15	SRB-246187	DEFLECTOR W/O-RING, 38mm TEF			
15	SRB-245855	DEFLECTOR W/O-RING, 38mm GF TEF			
15	SRB-246191	DEFLECTOR W/O-RING, 21mm GF TEF			
15	SRB-245854	DEFLECTOR W/O-RING, 16mm GF TEF			
15	SRB-246320	DEFLECTOR, BARREL W/O-RING, GF TEF			

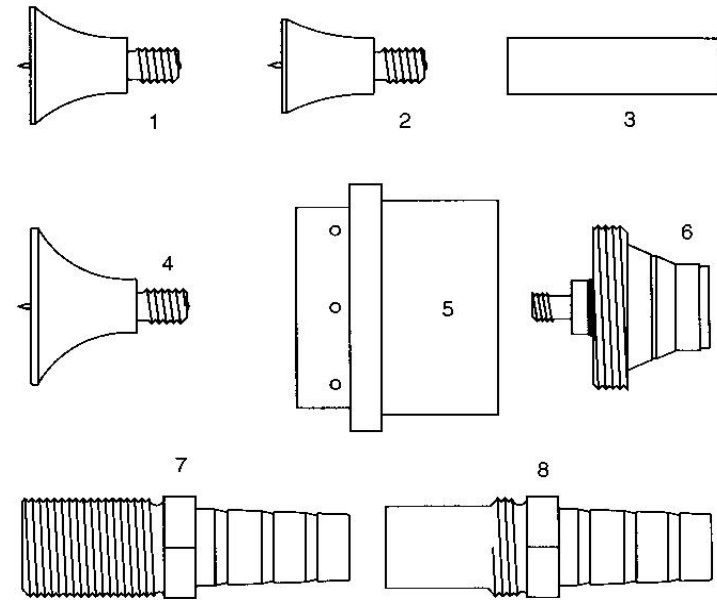
SERVICIOS Y REPUESTOS PARTES PARA EQUIPO NORDSON



CLAVE	# PARTE	DESCRIPCION	PRECIO
1	SRB-245421	POWDER PATTERN AJUSTER	
2	SRB-245412	GASKET	
3	SRB-245413	POWDER GUN EXTENSION	
4	SRB-156121	TRIGGER PIVOT	
5	SRB-981064	SCREW	

Tels.- (81) 83694737, (81) 83694738

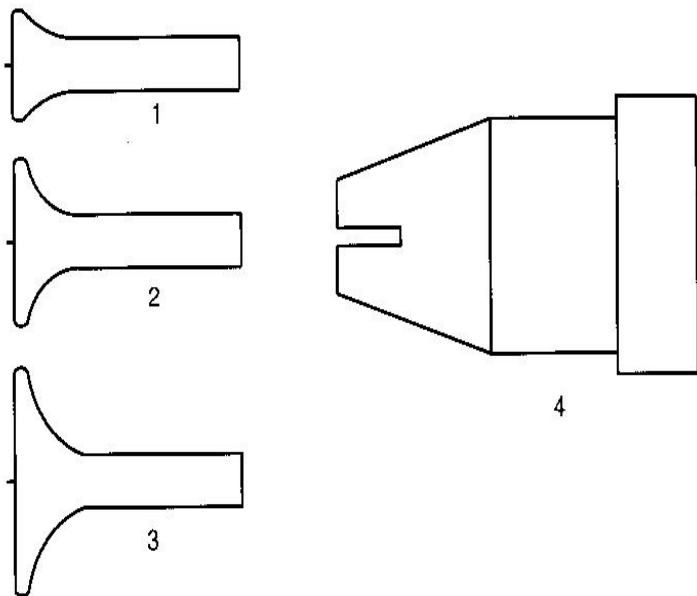
SERVICIOS Y REPUESTOS PARTES PARA EQUIPO SAMES



CLAVE	# PARTE	DESCRIPCION	PRECIO
1	SRB-453133-T0	DEFLECTOR TIP 20mm	
2	SRB-999996-T0	DEFLECTOR TIP 16mm	
3	SRB-453133-R0	ROD FOR DEFLECTOR	
4	SRB-455912-T0	DEFLECTOR TIP 27mm	
5	SRB-449723-00	FRONT BODY	
6	SRB-449725-00	BACK BODY	
7	SRB-449161-00	HOSE FITTING AUTO	
8	SRB-741821-00	HOSE FITTING MANUAL	

Tels.- (81) 83694737, (81) 83694738

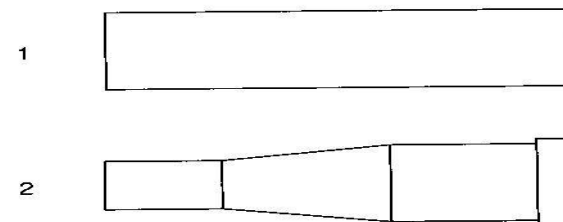
SERVICIOS Y REPUESTOS PARTES PARA EQUIPO SAMES



CLAVE	# PARTE	DESCRIPCION	PRECIO
1	SRB-635545	DEFLECTOR WITH ELECTRODE, 1/2" DIA.	
2	SRB-635546	DEFLECTOR WITH ELECTRODE, 3/4" DIA.	
3	SRB-635547	DEFLECTOR WITH ELECTRODE, 1" DIA.	
4	SRB-725511	FAN SPRAY NOZZLE	

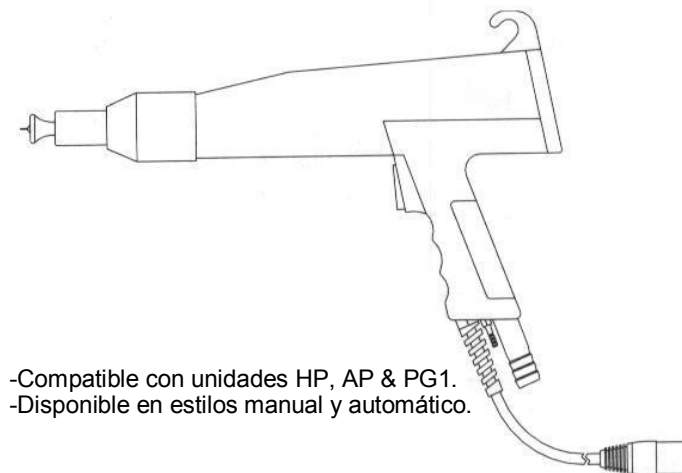
Tels.- (81) 83694737, (81) 83694738

SERVICIOS Y REPUESTOS PARTES PARA EQUIPO VOLSTATIC



CLAVE	# PARTE	DESCRIPCION	PRECIO
1	SRB-101717	LINER TUBE	
2	SRB-101628	INSERT SLEEVE	

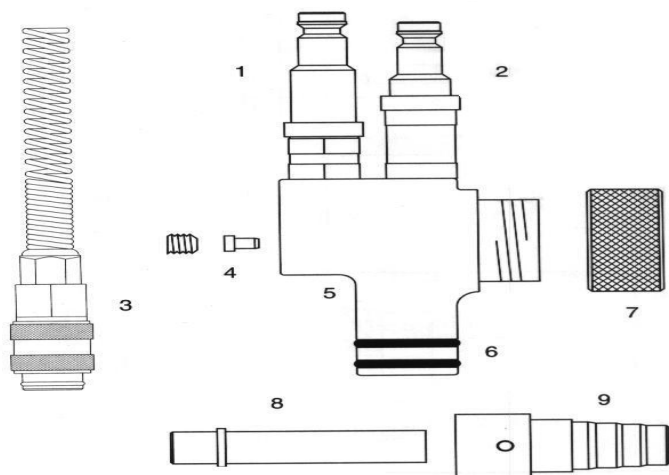
SERVICIOS Y REPUESTOS PISTOLA MANUAL Y AUTOMATICA GEMA



-Compatible con unidades HP, AP & PG1.
 -Disponible en estilos manual y automático.

Tels.- (81) 83694737, (81) 83694738

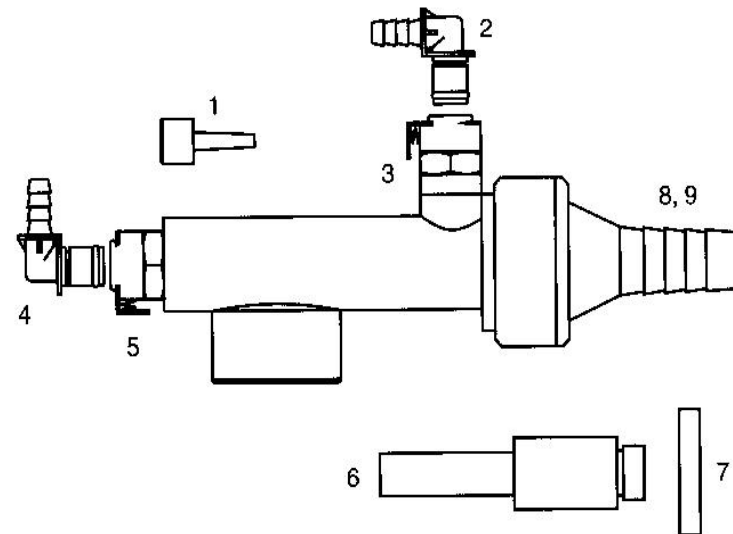
SERVICIOS Y REPUESTOS PARTES PARA EQUIPO GEMA



CLAVE	# PARTE	DESCRIPCION	PRECIO
*	SRB-377740	INJECTOR PUMP COMPLETE	
1	SRB-261211	CHECK VALVE CONVEYING	
2	SRB-261203	CHECK VALVE SUPPLEMENTARY	
3	SRB-106541	QUICK SOCJET W/SPRING 6x8 mm	
4	SRB-377719	INJECTOR NOZZLE	
5	SRB-377732	INJECTOR HOUSING	
6	SRB-231517	O-RING	
7	SRB-377717	THREADED SLEEVE	
8	SRB-377724	INSERT SLEEVE TEFLON	
8	SRB-377767	INSERT SLEEVE GLASS FILLED TEFLON	
9	SRB-377716	HOSE CONNECTION	

Tels.- (81) 83694737, (81) 83694738

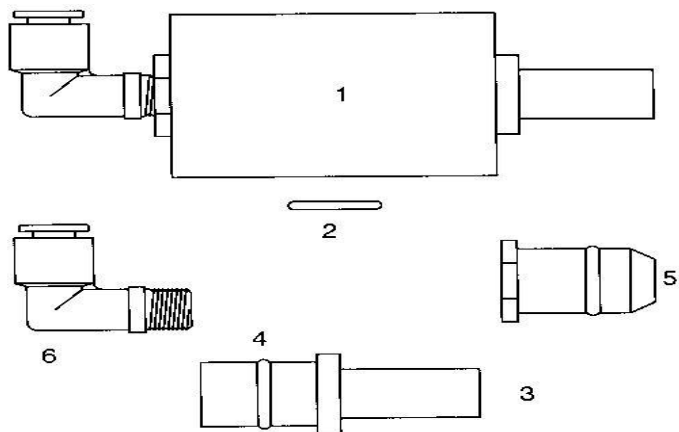
SERVICIOS Y REPUESTOS PARTES PARA EQUIPO SAMES



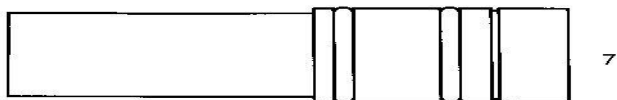
CLAVE	# PARTE	DESCRIPCION	PRECIO
1	SRB-1544808	AIR INJECTOR	
2	SRB-850399-19B	COUPLING, TUBE 1/8"	
3	SRB-850399-19A	COUPLING, PUMP 1/8"	
4	SRB-850399-18B	COUPLING, TUBE 1/4"	
5	SRB-850399-18A	COUPLING, PUMP 1/4"	
6	SRB-547880	VENTURI TUBE	
7	SRB-444490	POPOUS RING	
8	SRB-J2CTPC139	O-RING	
9	SRB-545192	FITTING, BARBED OUTLET	

Tels.- (81) 83694737, (81) 83694738

SERVICIOS Y REPUESTOS BOMBA DE TRANSFERENCIA

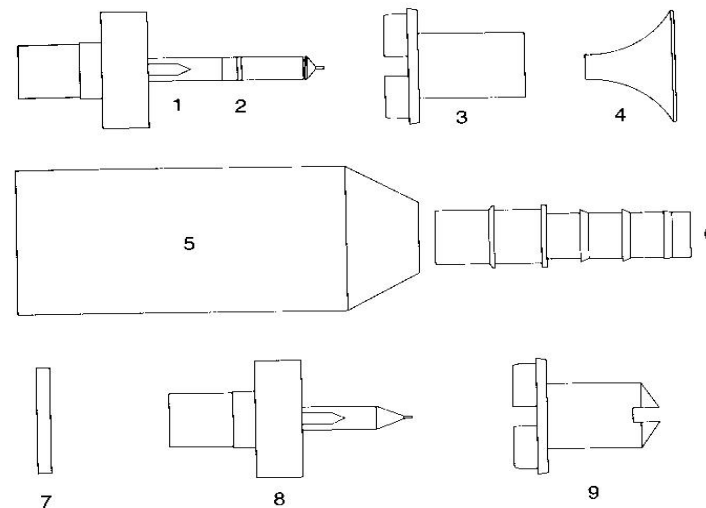


CLAVE	# PARTE	DESCRIPCION	PRECIO
-	SRB-244721	TRANSFER PUMP	
1	SRB-245802	BLOCK ONLY	
2	SRB-942143	O-RING	
3	SRB-244642	THROAT, TEFLON	
3	SRB-226713	THROAT, TIVAR	
4	SRB-942101	O-RING	
5	SRB-244643	NOZZLE	
6	SRB-972192	ELBOW 1/2"	
7	SRB-307437	THROAT, METRIC PUMP	



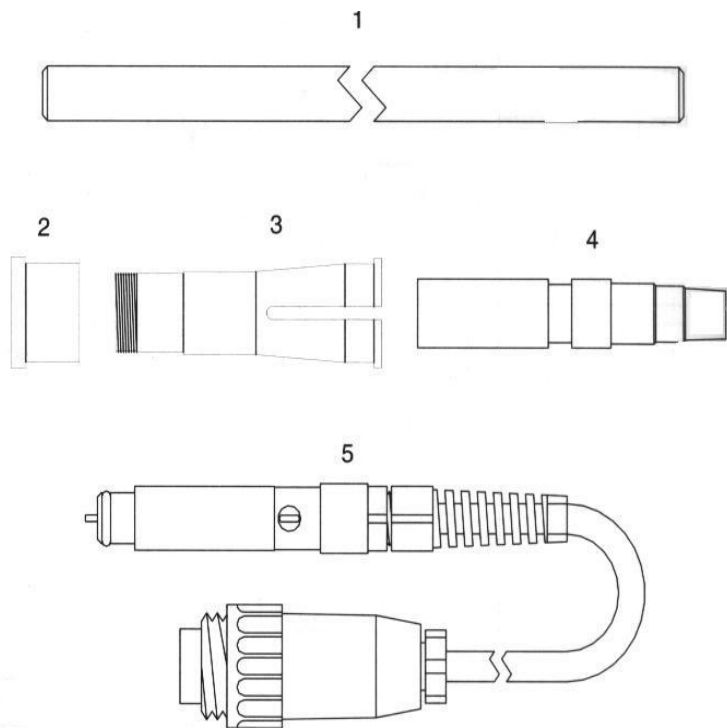
Tels.- (81) 83694737, (81) 83694738

SERVICIOS Y REPUESTOS PARTES PARA EQUIPO GEMA



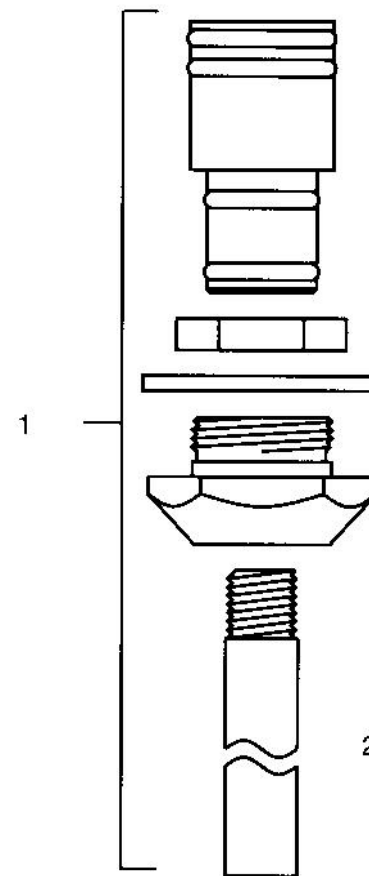
CLAVE	# PARTE	DESCRIPCION	PRECIO
1	SRB-382914	ELECTRODE HOLDER	
2	SRB-231606	O-RING	
3	SRB-378518	ROUND JET NOZZLE	
4	SRB-331341	DEFLECTOR 16mm	
4	SRB-331333	DEFLECTOR 24mm	
4	SRB-331325	DEFLECTOR 32 mm	
5	SRB-379166	THREADED SLEEVE	
6	SRB-377988	POWDER HOSE CONNECTOR	
7	SRB-379140-02	CONTACT RING	
8	SRB-379140	ELECTRODE HOLDER	
9	SRB-377856	FLAT JET NOZZLE	

Tels.- (81) 83694737, (81) 83694738



CLAVE	# PARTE	DESCRIPCION	PRECIO
1,2,3	SRB-121502	POWDER TUBE COMPLETE	
1	SRB-121577	POWDER TUBE	
2	SRB-121576	CONNECTOR, SLIDE, TUBE	
3	SRB-121516	CONNECTOR, POWDER TUBE	
4	SRB-121578	TUBE TO HOSE CONNECTOR	
5	SRB-121517	CABLE ASSEMBLY	

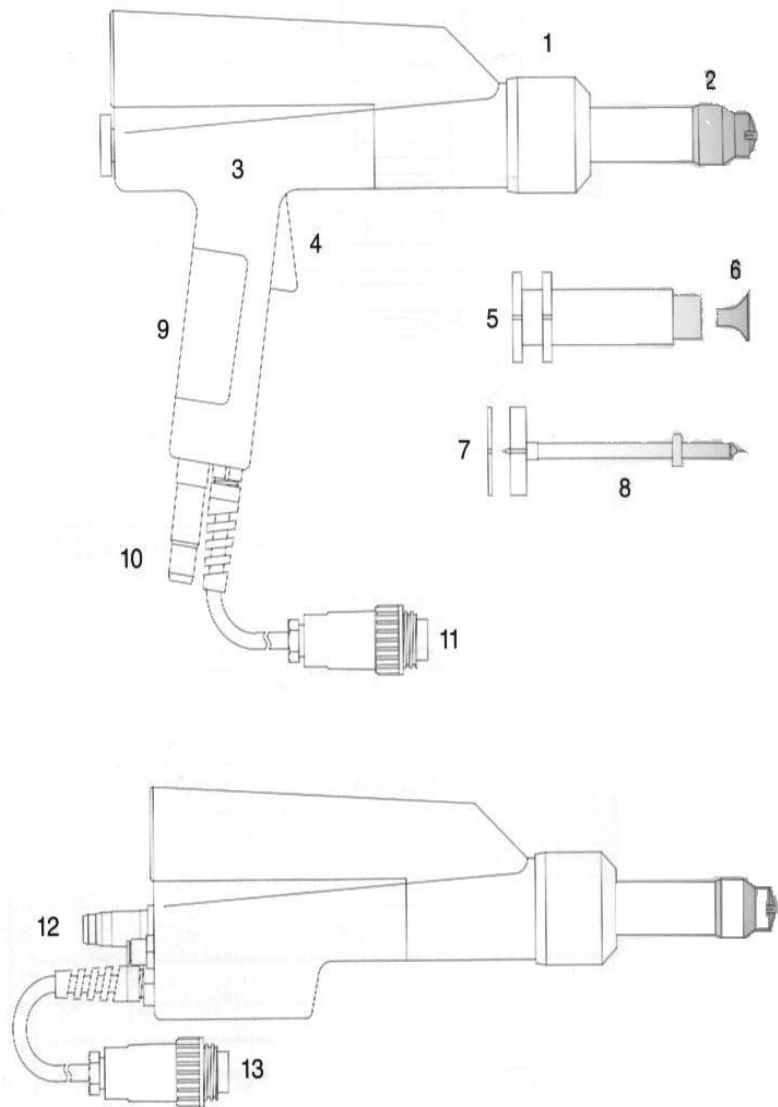
Tels.- (81) 83694737, (81) 83694738



CLAVE	# PARTE	DESCRIPCION	PRECIO
1	SRB-169189	PUMP MOUNT COMPLETE	
2	SRB-169090	PICK-UP TUBE 8"	

Tels.- (81) 83694737, (81) 83694738

SERVICIOS Y REPUESTOS PARTES PARA EQUIPO INSA



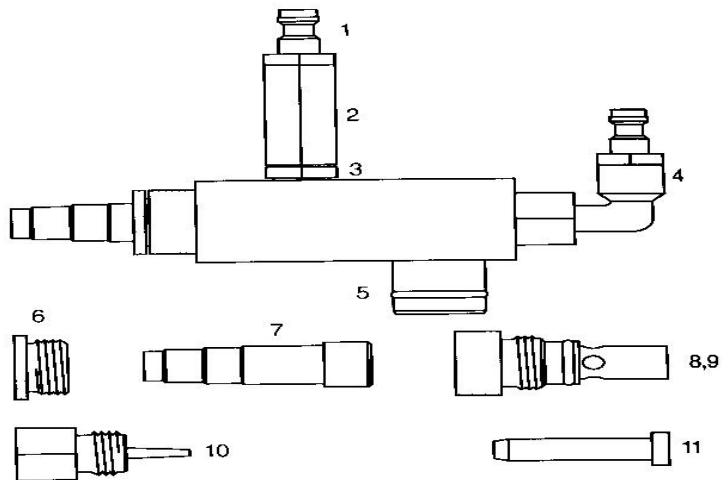
Tels.- (81) 83694737, (81) 83694738

SERVICIOS Y REPUESTOS PARTES PARA GEMA PG1

CLAVE	# PARTE	DESCRIPCION	PRECIO
1	SRB-19199	CABLE ASSEMBLY, HNAAGUN	
1	SRB-112418	CABLE ASSEMBLY, AUTO 1A	
1	SRB-121517	CABLE ASSEMBLY, AUTO 2A	
2	SRB-107204	PLASTIC BOLT	
3	SRB-107228	HOSE CONNECTOR, BLACK DELRIN	
3	SRB-115176	HOSE CONNECTOR , ALUMINUM	
4	SRB-112419	AUTO HOSE CONN/POWDER TUBE	
5	SRB-107227	HAND POWDER TUBE	
6	SRB-116063	ELECTRODE FLAT SPRAY	
7	SRB-107187	NOZZLE FLAT SPRAY	
8	SRB-116064-01	BASE FOR ELECTRODE	
9	SRB-116064-R0	RESISTOR FOR ELECTRODE	
10	SRB-110354	O-RING	
11	SRB-116064-02	CENTER FOR ELECTRODE	
12	SRB-116064-03	TIP FOR ELECTRODE	
13	SRB-116063-02	FLAT TIP FOR ELECTRODE	
14	SRB-107188	CONDUCTIVE RING	
15	SRB-116064	ELECTRODE ROUND SPRAY	
16	SRB-116126	NOZZLE ROUND SPRAY	
17	SRB-116121	SLEEVE THREADED	
18	SRB-107210	DEFLECTOR TIP 16 mm	
18	SRB-107209	DEFLECTOR TIP 24 mm	
18	SRB-107208	DEFLECTOR TIP 32 mm	
19	SRB-107219	NOZZLE ROUND "OLD STYLE"	
20	SRB-107218	NOZZLE FLAT "OLD STYLE"	
21	SRB-107230	SLEEVE THREADED 40 mm "OLD STYLE"	

Tels.- (81) 83694737, (81) 83694738

SERVICIOS Y REPUESTOS PARTES PARA EQUIPO INSA



CLAVE	# PARTE	DESCRIPCION	PRECIO
	SRB-310000	PUMP COMPLETE	
1	SRB-300023	QUICK COUPLING PLUG	
2	SRB-300012	CHECK VALVE	
3	SRB-200071	REDUCTION NIPPLE	
4	SRB-300011	ELBOW	
5	SRB-300009	O-RING	
6	SRB-300006	CONNECTION NUT	
7	SRB-300005	HOSE CONNECTION	
8	SRB-300008	O-RING	
9	SRB-300004	HOLDER	
10	SRB-300002	INJECTOR NOZZLE	
11	SRB-300003	INSERT SLEEVE	

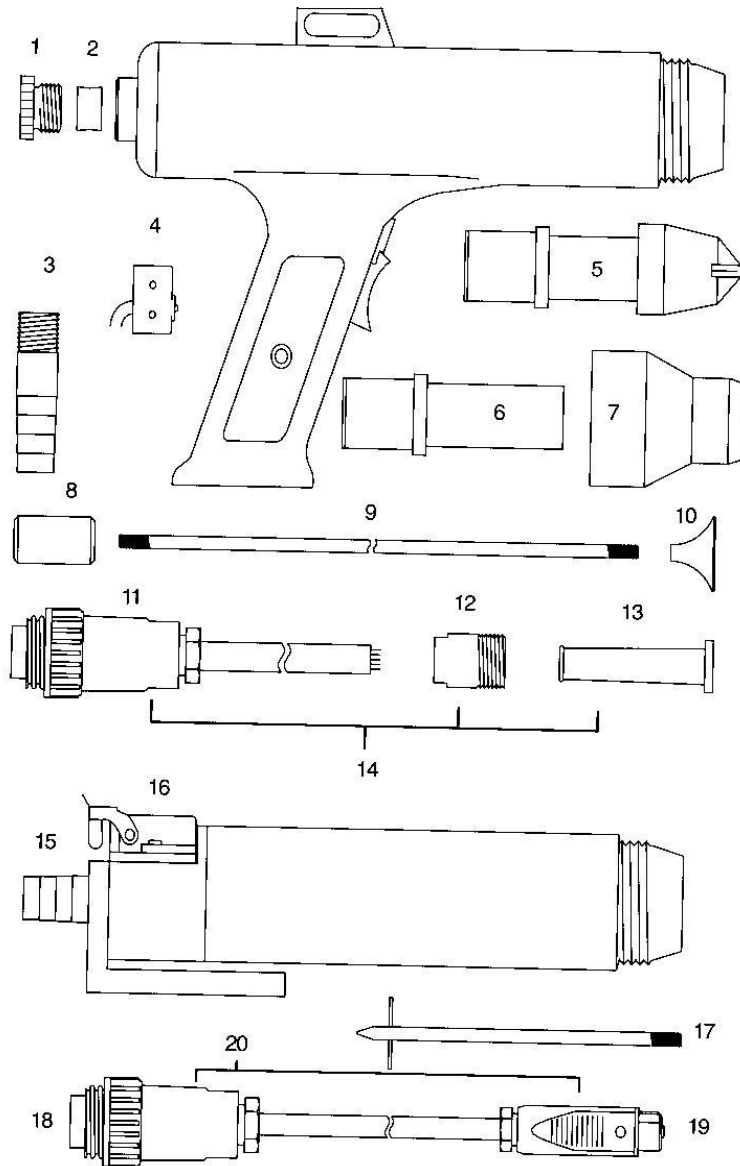
Tels.- (81) 83694737, (81) 83694738

SERVICIOS Y REPUESTOS PARTES PARA GEMA PISTOLAS AP & HP

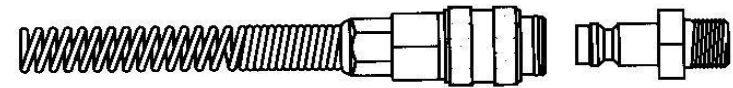
CLAVE	# PARTE	DESCRIPCION	PRECIO
*	SRB-003100	100KV HANDGUN	
*	SRB-003600	100KV AUTOMATIC GUN	
1	SRB-000419	GLAND BOLT	
2	SRB-000446	GASKET	
3	SRB-000420	HOSE CONNECTION	
4	SRB-000442	MICRO SWITCH	
5	SRB-000191-01	FLAT SPRAY MUZZLE	
5	SRB-000191-02	FLAT SPRAY MUZZLE	
6	SRB-000402	ROUND SPRAY MUZZLE	
7	SRB-003309	UNION NUT	
8	SRB-000416	KNOB	
9	SRB-003111	DEFLECTOR ROD 15"	
9	SRB-000411	DEFLECTOR ROD 17"	
9	SRB-000413	DEFLECTOR ROD 21"	
10	SRB-000708	DEFLECTOR TIP 1/2"	
10	SRB-000709	DEFLECTOR TIP DE 5/8"	
10	SRB-000710	DEFLECTOR TIP 13/16"	
10	SRB-000711	DEFLECTOR TIP 1"	
11	SRB-0004341	PLUG FOR CABLE	
12	SRB-000421	GLAND FOR CABLE	
13	SRB-000423	STRAIN RELIEF	
14	SRB-000432	HANDGUN CABLE 24ft	
15	SRB-003636	CLIP	
16	SRB-003634	SOCKET ON AUTO GUN	
17	SRB-000707	DEFLECTOR ROD 5"	
18	SRB-000431	PLUG FOR CABLE	
19	SRB-003633	PLUG FOR AUTO CABLE	
20	SRB-003630	AUTO GUN CABLE	

Tels.- (81) 83694737, (81) 83694738

SERVICIOS Y REPUESTOS PARTES PARA GEMA PISTOLAS AP & HP

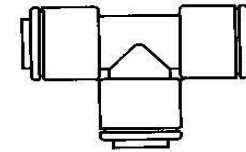


SERVICIOS Y REPUESTOS ACCESORIOS

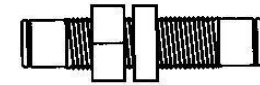


106540 4x6mm
106541 6x8mm

106539



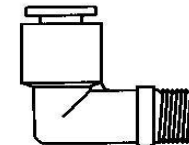
258 4x6mm



216 4x6mm

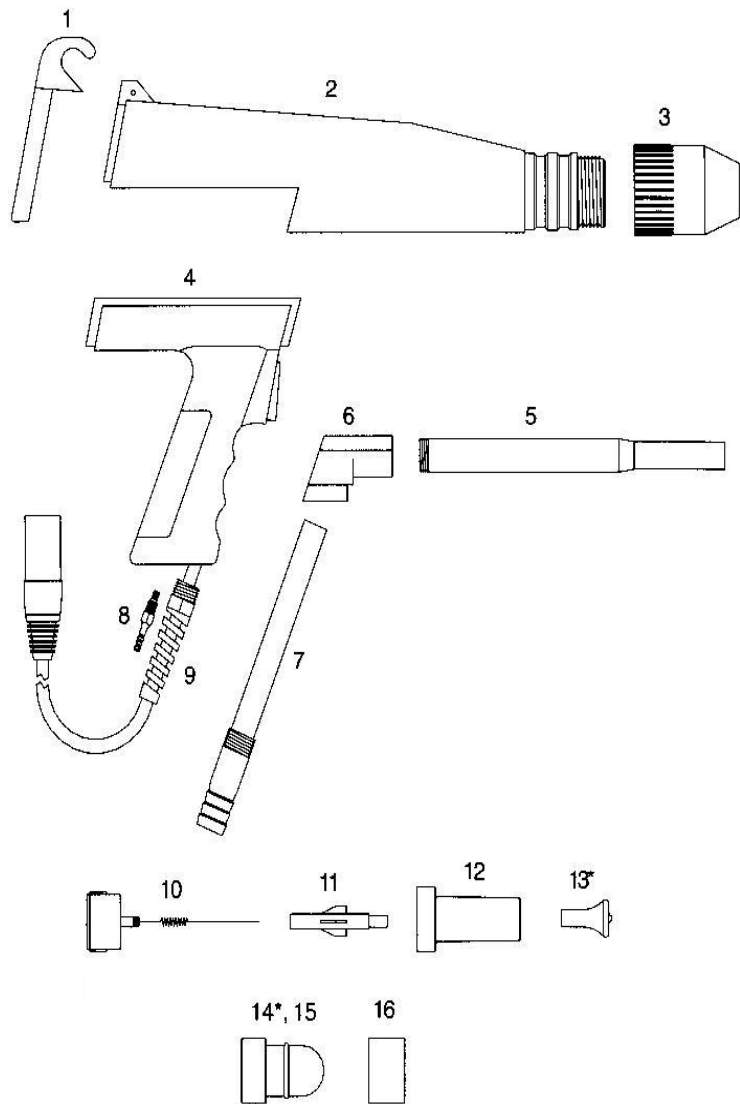


# PARTE	RECTO	PRECIO
106701	6mm x 1/8 NPT	
106702	8mm x 1/8 NPT	
972716	1/4 x 1/8 NPT	

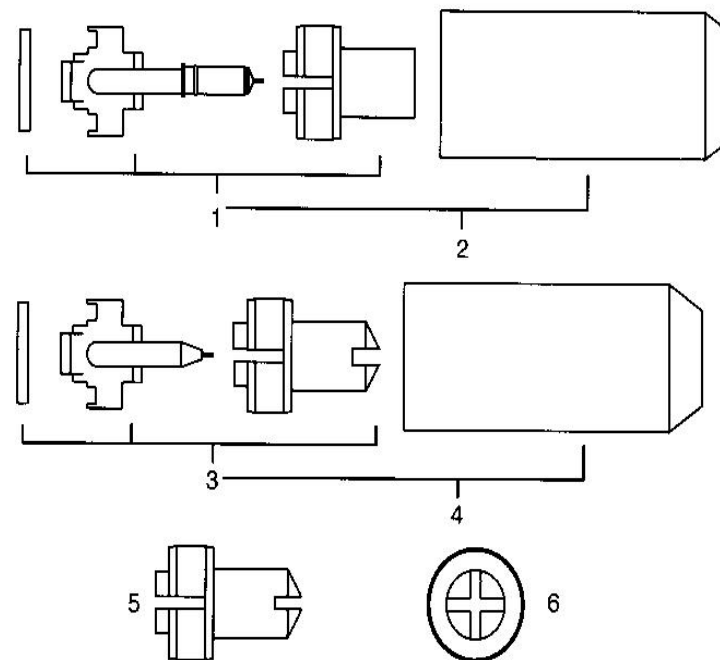


# PARTE	CODO	PRECIO
269	6mm x 1/8 NPT	
972119	1/4 x 1/8 NPT	
972124	10mm x 3/8 NPT	
972125	10mm x 1/4 NPT	
972126	6mm x 1/8 NPT	
972183	3/8 x 1/4 NPT	
972194	3/8 x 3/8 NPT	
972276	8mm x 1/8 NPT	

POR FAVOR COMUNICATE CON NOSOTROS SI EN ESTA LISTA NO APARECE EL EQUIPO QUE NECESITAS.



Tels.- (81) 83694737, (81) 83694738



CLAVE	# PARTE	DESCRIPCION	PRECIO
1	SRB-116142	ROUND JET KIT	
2	SRB-111152	ROUND JET KIT W/SLEEVE	
3	SRB-111141	FLAT JET KIT	
4	SRB-111151	FLAT JET KIT WITH SLEEVE	
5*	SRB-107187-01	NON-STANDARD SLOT WIDTHS	
6	SRB-107187-02	CROSS SLOT NOZZLE	

*Por favor toma nota de la profundidad y la anchura de la ranura.

Tels.- (81) 83694737, (81) 83694738

SERVICIOS Y REPUESTOS PARTES PARA GEMA PISTOLAS AP & HP

CLAVE	# PARTE	DESCRIPCION	PRECIO
1	SRB-000321	CHECK VALVE	
2	SRB-000305	INSERT SLEEVE, TIVAR	
2	SRB-000305-01	INSERT SLEEVE, TEFLON	
3	SRB-000343	HOSE CONNECTION	
4	SRB-000364	NUT CONNECTION	
5	SRB-106701	QK DIS 4x6 mm	
6	SRB-000345	NUT CLAMP	
7	SRB-000323	NIPPLE	
8	SRB-000317	NOZZLE	
9	SRB-000371	QK DIS 4x6 mm	
9	SRB-000372	QK DIS 6x8 mm	
10	SRB-000370	QK DIS MALE	
11	SRB-000325	ELBOW	
	SRB-000440-V0	POWDER HOSE 1/2"	
	SRB-105372-V0	POWDER HOSE 7/16"	
	SRB-000230	TUBING RED 4x6 mm	
	SRB-000232	TUBING BLUE 4x6 mm	
	SRB-001213	TUBING RED 6x8 mm	
	SRB-001214	TUBING BLEU 6x8 mm	

Tels.- (81) 83694737, (81) 83694738

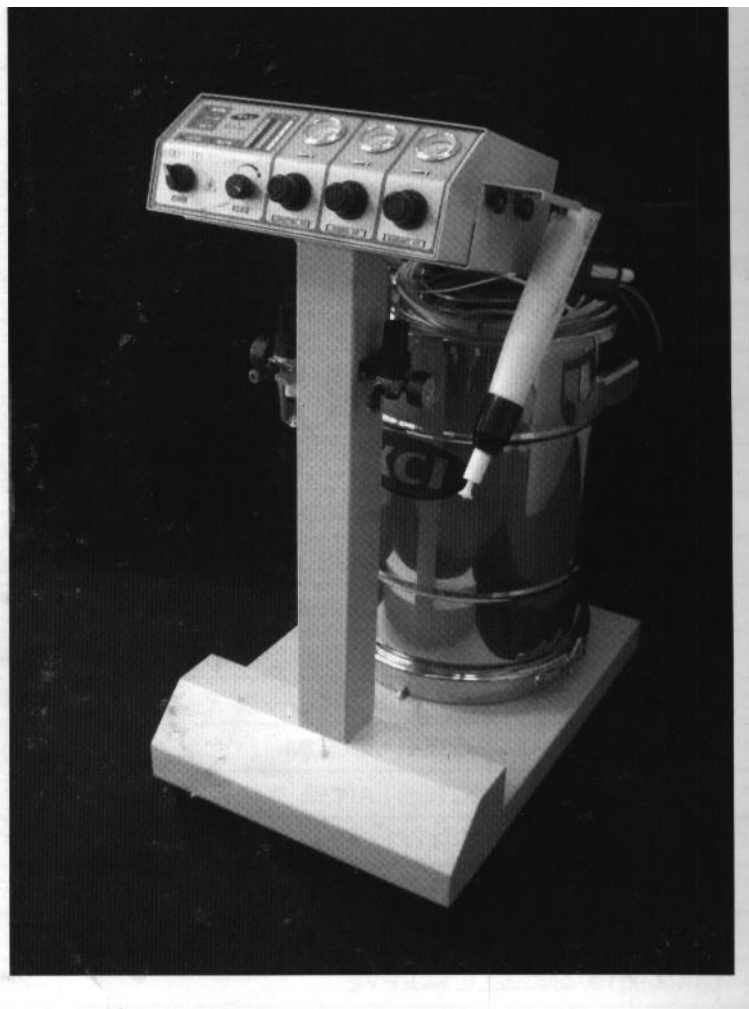
SERVICIOS Y REPUESTOS PARTES PARA EQUIPO INSA

CLAVE	# PARTE	DESCRIPCION	PRECIO
1	SRB-009210	HOOK	
2	SRB-009201	GUN BODY	
3	SRB-009220	GUN CAP	
4	SRB-009247	GUN HANDLE	
5	SRB-009236	POWDER CHANNEL (A)	
6	SRB-009237	CHANNEL ELBOW	
7	SRB-009235	POWDER CHANNEL (B)	
8	SRB-009265	RINSING AIR CONNECTION	
9	SRB-009240	GUN CABLE WITH CONNECTOR	
10	SRB-009230	ELECTRODE BASE WITH SPRING	
11	SRB-009225	ELECTRODE SLEEVE	
12	SRB-009221	PATTERN ADJUSTER FOR FAN SPRAY	
13*	SRB-009215	DEFLECTOR-SMALL	
13*	SRB-009216	DEFLECTOR-MEDIUM	
13*	SRB-009217	DEFLECTOR-LARGE	
14*	SRB-009218	FLAT SPRAY NOZZLE	
14*	SRB-009208	CROSS SLOT NOZZLE	
15	SRB-009209	O-RING	
16	SRB-009219	NOZZLE SLEEVE	

Tels.- (81) 83694737, (81) 83694738

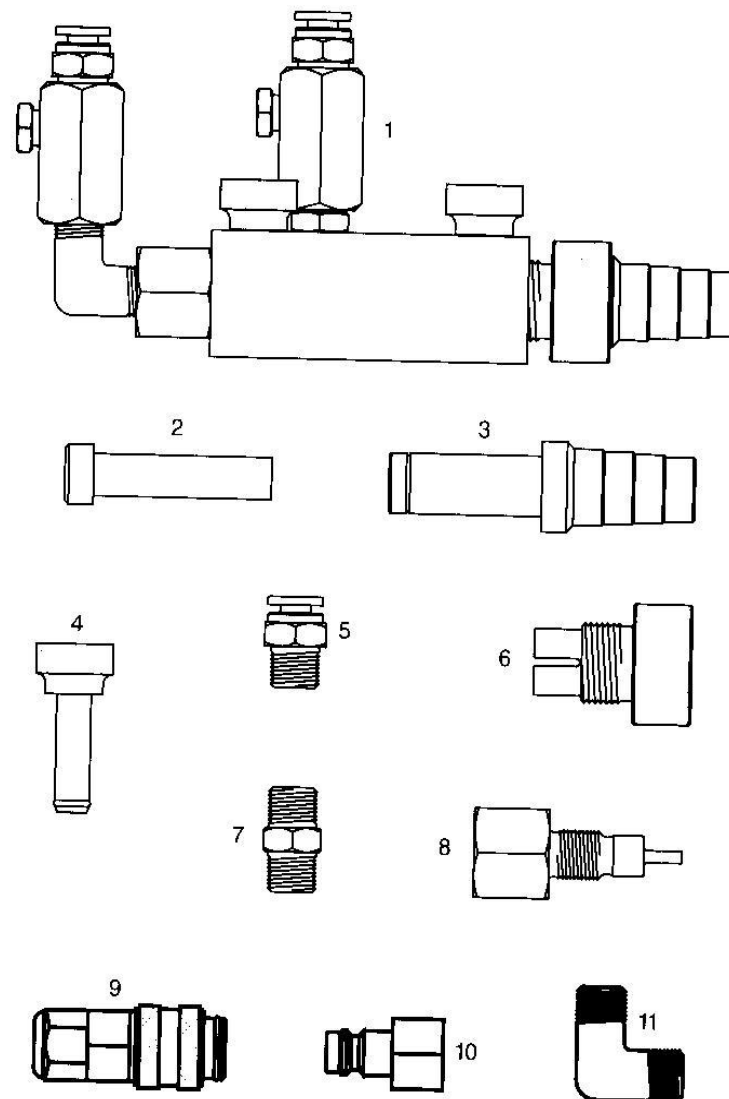
SERVICIOS Y REPUESTOS PRESENTA KCI

La mejor selección para un sistema a proporcionar un máximo valor y rendimiento además que es fácil de usar y a un costo efectivo



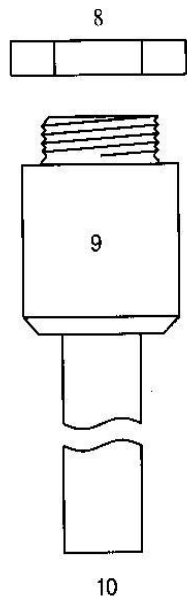
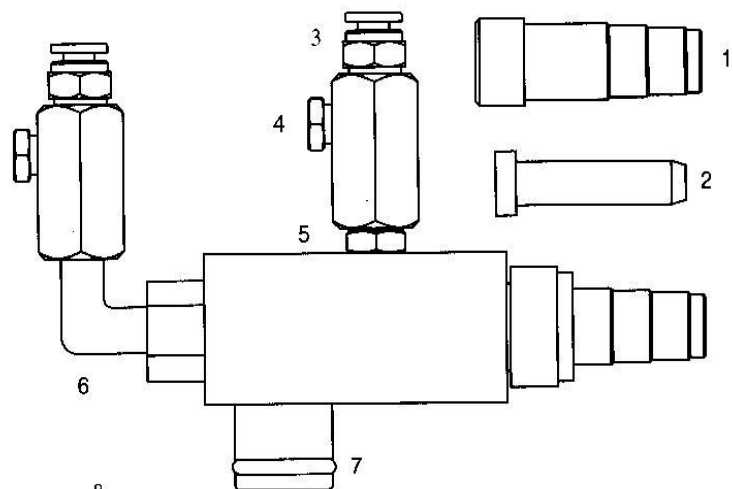
Tels.- (81) 83694737, (81) 83694738

SERVICIOS Y REPUESTOS PARTES PARA GEMA BOMBA 342



Tels.- (81) 83694737, (81) 83694738

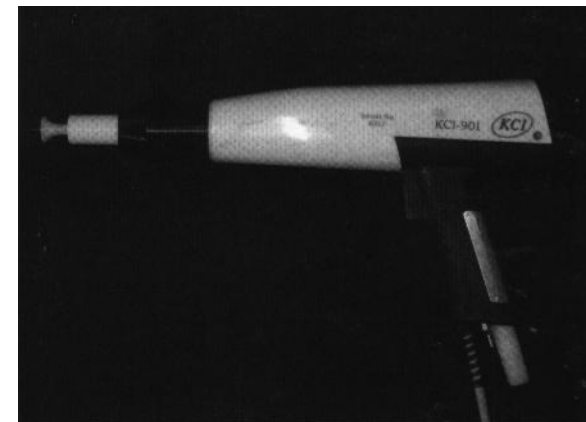
SERVICIOS Y REPUESTOS PARTES PARA GEMA BOMBA PI-1



CLAVE	# PARTE	DESCRIPCION	PRECIO
1	SRB-110312	HOSE CONNECT	
2	SRB-110304	SLEEVE INSERT	
3	SRB-106701	QK DIS 6mm, 1/8"	
3	SRB-106702	QK DIS 8mm, 1/8"	
4	SRB-106513	CHECK VALVE	
5	SRB-106514	NIPPLE	
6	SRB-114627	ELBOW	
7	SRB-110306	O-RING	
8	SRB-110313	NUT	
9	SRB-110314	MOUNT	
10	SRB-111980	TUBE 21.25"	
10	SRB-114977	TUBE 31.00"	

Tels.- (81) 83694737, (81) 83694738

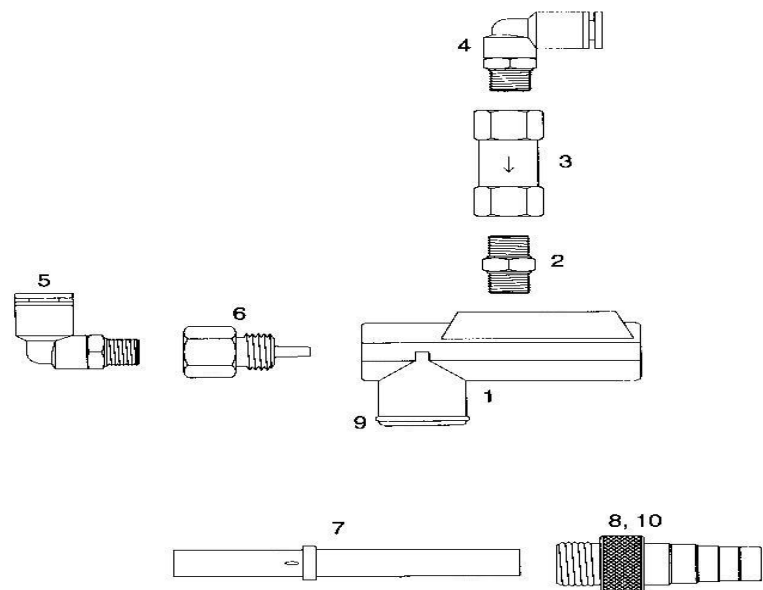
SERVICIOS Y REPUESTOS PRESENTA KCI



- Las pistolas KCI son simples y fáciles de usar
- Menos desgaste de partes
- Pistolas ligeras
- Pistolas cómodas, confortables en el uso y
- Las pistolas KCI proporcionan una mejor eficiencia en transferencia de polvo.
- Pistolas fáciles de limpiar y rápido de cambiar color de polvo
- Las pistolas y controles son fiables y durables.

Tels.- (81) 83694737, (81) 83694738

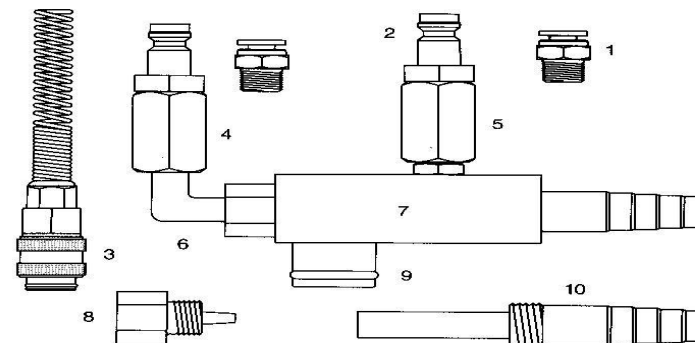
SERVICIOS Y REPUESTOS PARTES PARA EQUIPO KCI



CLAVE	# PARTE	DESCRIPCION	PRECIO
1	SRB-000401	INJECTOR BODY	
2	SRB-000420	CHECK VALVE BOLT	
3	SRB-000425	CHECK VALVE	
4	SRB-000430	DOSING AIR	
5	SRB-000410	CONVEYING AIR	
6	SRB-000415	INJECTOR NOZZLE	
7	SRB-000440	INSERT SLEEVE	
8	SRB-000405	SLEEVE HOLDER	
9	SRB-000445	O-RING	
10	SRB-000446	O-RING	

Tels.- (81) 83694737, (81) 83694738

SERVICIOS Y REPUESTOS PARTES PARA GEMA BOMBA PI-3



CLAVE	# PARTE	DESCRIPCION	PRECIO
-	SRB-123456	PUMP COMPLETE	
1	SRB-106701	QUICK DISCONNECT 4x6 mm	
1	SRB-106702	QUICK DISCONNECT 6x8 mm	
2	SRB-106539	QUICK COUPLING PLUG	
3	SRB-106540	QUICK SOCKET W/SPRING 4x6 mm	
3	SRB-106541	QUICK SOCKET W/SPRING 6X8 mm	
4	SRB-114623	CHECK VALVE CONV. AIR	
5	SRB-114626	CHEK VALVE SUPPL. AIR	
6	SRB-114627	ELBOW MALE/FEMALE	
6	SRB-000325	WLBOW MALE/MALE	
7	SRB-114629	HOUSING	
8	SRB-123635	INJECTOR JET	
9	SRB-110306	O-RING	
10	SRB-114630	HOSE CONNECTION, TIVAR	
10	SRB-116735	HOSE CONNECTION, TEFLON	

Tels.- (81) 83694737, (81) 83694738