



SOLUCIONES LOGÍSTICAS PARA SUS
ACTIVIDADES DE PRODUCCIÓN,
MANTENIMIENTO Y MANEJO DE MATERIALES



ACERO Y ALUMINIO 2020

COMPRE EN LÍNEA:

TRIOLOGIQ.COM

TRIOLOGIQ3D.COM

Desde 1992 Trilogiq ha asesorado y apoyado a las empresas manufactureras comprometidas con el Lean Manufacturing. Con nuestra fábrica con sede en Francia y la experiencia de nuestros equipos; diseñamos, fabricamos e instalamos sistemas logísticos estándar y personalizados para nuestros clientes.

Con la metodología y los principios Lean ahora aplicados en diferentes empresas fuera del tradicional sector manufacturero, las soluciones de valor agregado de Trilogiq están haciendo un gran impacto en eficiencia, seguridad y rentabilidad para las empresas en todo el mundo.

Nuestros clientes pertenecen a los sectores:

AEROESPACIAL, AUTOMOTRIZ, DISTRIBUCIÓN Y LOGÍSTICA, FARMACÉUTICO, ALTA TECNOLOGÍA, ALIMENTICIA, RETAIL, TURISMO, MANUFACTURA

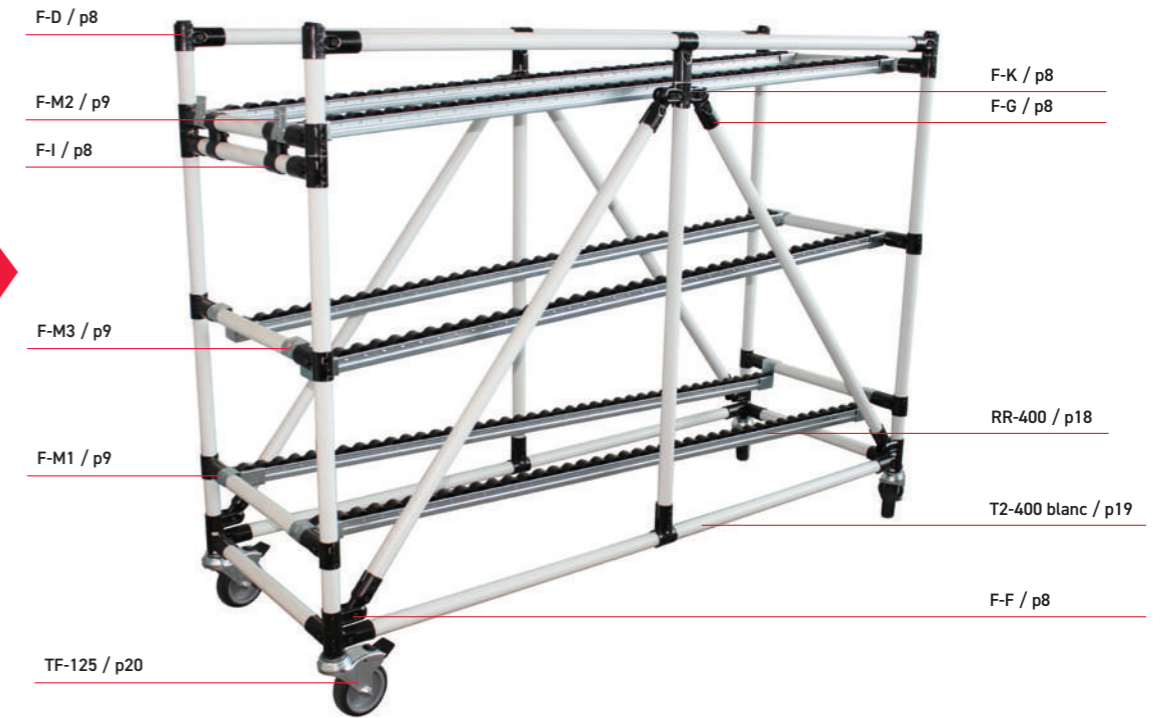


5 rue Saint-Simon
Parc d'Activités du Vert Galant
CS 70001 - Saint-Ouen-l'Aumône
95004 Cergy Pontoise Cedex
Tél. : +33(0)1 34 30 74 74
info@trilogiq.com

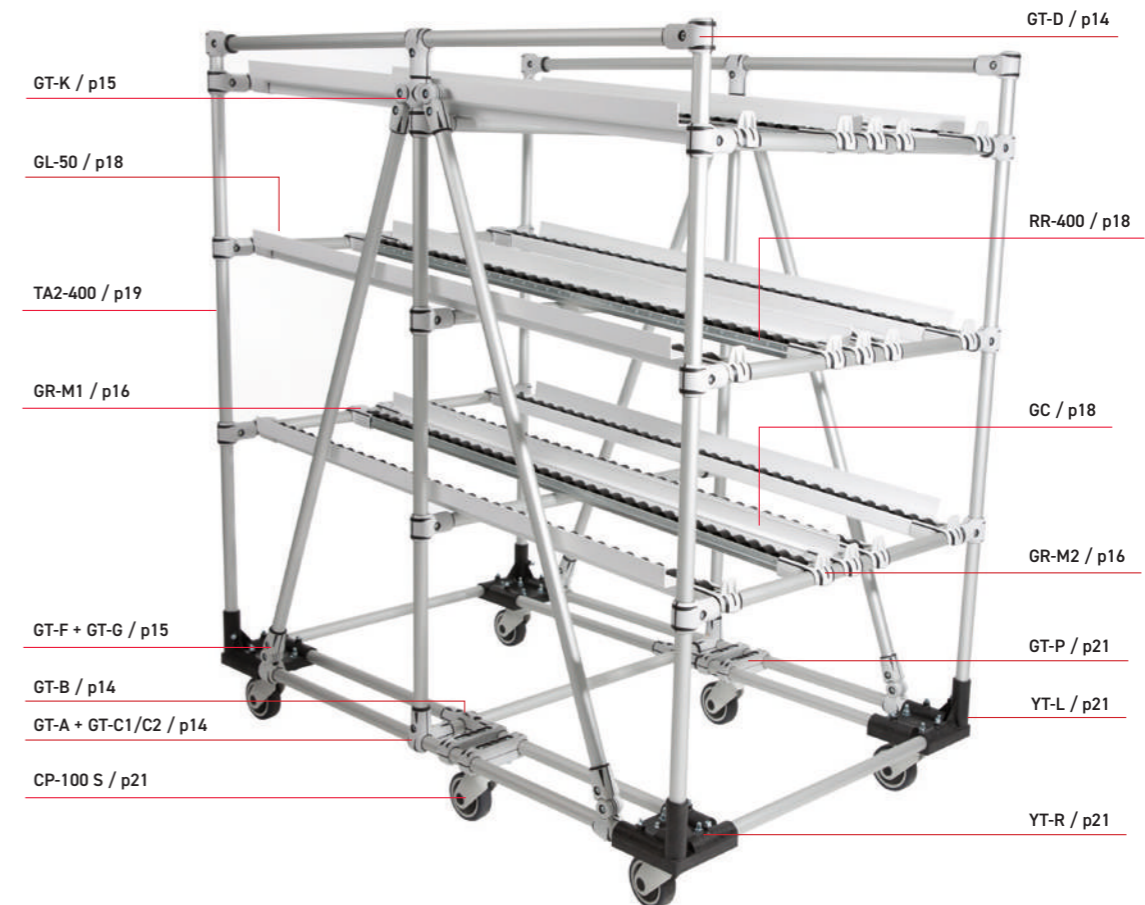
ENSAMBLE

Cree sus soluciones personalizadas metálicas o de material composite con todos nuestros componentes (uniones, tubos, rieles y accesorios).

ACERO



ALUMINIO





GAMA DE ACERO O GAMA DE ALUMINIO?

Los componentes de Trilogiq permiten optimizar el almacenamiento, transporte y trabajo. La gama de acero ofrece una gran resistencia a grandes cargas y es ideal para industrias pesadas.

La gama de aluminio es más modular y ligera. Permite transformar y redimensionar soluciones, ideal para industrias del cuidado de la salud, retail...

- ▶ Componentes individuales o soluciones ensambladas
- ▶ Facilita la ergonomía y la seguridad
- ▶ Único por sus líneas de productos
- ▶ Expertos en diseño de soluciones
- ▶ Protege piezas frágiles



ACERO

LEAN TEK[®] CLASSIC

GAMA DE ACERO

LEANTEK CLASSIC – La histórica gama de acero de Trilogiq. También disponible en ESD. Esta gama de acero ofrece una gran resistencia a cargas y golpes. Los productos Trilogiq se fabrican en Francia y se venden en todo el mundo desde hace 20 años.

Todas nuestras uniones están disponibles en nuestra tienda online:

TRILOGIQ.COM



F-A
Unión a 90° internos



F-B
Unión a 180° recta



F-C
Unión a 270° externos



F-D
Unión estándar a 90°



F-A ESD
Unión a 90° internos



F-B ESD
Unión a 180° recta



F-C ESD
Unión a 270° externos



F-D ESD
Unión estándar a 90°



F-E
Unión en cruz



F-F
Unión de ángulo libre (Unión A)



F-G
Unión de ángulo libre (Unión B)



F-H
Unión multifunciones



F-E ESD
Unión en cruz



F-F ESD
Unión de ángulo libre (Unión A)



F-G ESD
Unión de ángulo libre (Unión B)



F-H ESD
Unión multifunciones



F-I
Unión doble tubo en paralelo



F-90
Unión estándar a 90° de perfil reducido



F-K
Unión para doble ángulo libre



F-L45
Unión de ángulo a 45°



F-I ESD
Unión doble tubo en paralelo



F-L45 ESD
Unión de ángulo a 45°



F-L90
Unión de ángulo a 90° con soporte para placas CON TUERCA S10



F-D2 - Ø 33mm
Unión a 90° (para fijarse sobre otra unión)



F-T
Unión de ángulo ajustable de extremo a extremo
½ unión utilizada con F-G



F-M1
Conector de riel sin tope



F-M2
Conector de riel con tope



F-M3
Conector de riel con tope alto



F-M4
Puente riel a riel RR-400
Compatible 28mm



F-V1
F-D deslizable



F-V3
F-I deslizable



F-V4
Unión doble tubo en paralelo, un lado fijo Ø 28.6mm y otro móvi Ø 33mm



F-M16
Soporte para rieles con ángulo ajustable



F-M17
Soporte para placa ajustable

NUEVO: Ø28 mm UNIONES Y TUBOS



B-1
90° Unión a 90° internos



B-2
Unión a 90° internos



B-3
Unión a 270° externo



B-4
Unión a 180° recta



B-5
Unión de ángulo libre (Unión A)



B-6
Unión de ángulo libre (Unión B)



B-7
Unión cruzada a 90°



B-8
Unión doble tubo en paralelo



B-12
Unión para doble ángulo libre



B-13
Unión de ángulo a 90° con soporte
para placas CON TORNILLO S10



B-14
Unión de ángulo a 45°



F-M1-28
Conector de riel sin tope



F-M2-28
Conector de riel con tope



F-M3-28
Conector de riel con tope alto



T2-400 White-28
TUBO DE ACERO CON RECUBRIMIENTO
PLÁSTICO BLANCO
esp. 2mm - long. 4m - Ø 28mm



ALUMINIO

GRAPHIT®

GAMA DE ALUMINIO

GRAPHIT, una extensa gama de uniones composite, combinadas con tubos de aluminio o acero inoxidable que proporcionan ligereza, ergonomía, gran resistencia y diseño a sus soluciones.

Beneficios

- ▶ Soluciones ligeras que facilitan el movimiento, facilidad de ensamble, comodidad de uso inigualable, diseño y durabilidad.
- ▶ Una gama de más de 30 componentes para un número infinito de configuraciones y escenarios.
- ▶ Nuestro innovadora gama Graphit cumple con los requerimientos de ensamble para una amplia gama de industrias: Manufactura, cadena de suministro, cuidado de la salud, retail, alimenticia y más.

Todas nuestras uniones están disponibles en nuestra tienda online:

TRILOGIQ.COM

COLORES ESTÁNDAR



Todas las uniones de la gama de aluminio están disponibles en versión ESD bajo pedido.

— ESD —



colores estándar



Colores bajo pedido -ESD-

▶ ENSAMBLE CON
GT-C1 + GT-C2
Con 2 sets de tornillo +
tuerca S1 (no incluidos)

2 x GT-A
+ ONE GT-B
2 tornillos S13W
(no incluidos)

4 x GT-A
4 tornillos S13W
(no incluidos)



GT-A
Tuerca integrada = ensamble fácil
Unión a 90° internos 1/2 unión
DISPONIBLE en ESD: ref. GT-A ESD

▶ ENSAMBLE CON
2 x GT-B
con tuerca + tornillo S1
(no incluido)

GT-B + 2 x GT-A
2 tornillos S13W
(no incluidos)



GT-B
180° unión recta 1/2 unión
DISPONIBLE en ESD: ref. GT-B ESD



GT-E
1/2 unión cruzada a 90°
Con tornillo + tuerca S1 (no incluidos)
DISPONIBLE en ESD: ref. GT-E ESD



GT-F
Unión estándar de ángulo ajustable (parte A)
Con tornillo + tuerca S14W (not included)
DISPONIBLE en ESD: ref. GT-F ESD



GT-C1
270° unión ángulo externo (parte 1)
Con tornillo + tuerca S1 (no incluidos)
DISPONIBLE en ESD: ref. GT-C1 ESD



GT-C2
270° unión ángulo externo (parte 2)
Con tornillo + tuerca S1 (no incluidos)
DISPONIBLE en ESD: ref. GT-C2 ESD

▶ ENSAMBLE CON
UNA GT-A



GT-G
1/2 unión de ángulo variable (parte B)
Con tornillo + tuerca S1 (no incluidos)
DISPONIBLE en ESD: ref. GT-G ESD



GT-Gx
Unión de ángulo variable pre-establecido de extremo
a extremo (parte B)
Con tornillo + tuerca S1W (no incluidos)
DISPONIBLE en ESD: ref. GT-Gx ESD



GT-D
90° estándar 1/2 unión
Con tornillo + tuerca S1 (no incluidos)
DISPONIBLE en ESD: ref. GT-D ESD



GT-Dr
90° unión de perfil reducido 1/2 unión
Con tornillo + tuerca S1 (no incluidos)
DISPONIBLE en ESD: ref. GT-Dr ESD



GT-H90B
Unión de soporte para superficies (parte B)
Con tornillo + tuerca S1 (no incluidos)
DISPONIBLE en ESD: ref. GT-H90B ESD



GT-H90A
Unión de soporte para superficies (parte A)
Con tornillo + tuerca S1 (no incluidos)
DISPONIBLE en ESD: ref. GT-H90A ESD

▶ PARA FIJAR
SUPERFICIES



GT-D1
90° estándar 1/2 unión
funciona con el anillo GT-R
Con tornillo + tuerca S1 (no incluidos)
DISPONIBLE en ESD: ref. GT-D1 ESD



GT-90D
1/2 unión en ángulo de 90° con doble sujeción
con opción de anillo GT-R
Con tornillo + tuerca S1 (no incluidos)
DISPONIBLE en ESD: ref. GT-90D ESD



GT-R
Anillo antideformación



GT-I
1/2 unión para doble tubo en paralelo
Con tornillo + tuerca S1 (no incluidos)
DISPONIBLE en ESD: ref. GT-I ESD



GT-K
1/2 unión de doble ángulo ajustable
Con tornillo + tuerca S14W (no incluidos)
DISPONIBLE en ESD: ref. GT-K ESD



colores estándar



Colores bajo pedido -ESD-



GT-L45
1/2 unión de ángulo a 45°
Con tornillo + tuerca S1 (no incluidos)
DISPONIBLE en ESD: ref. GT-L45 ESD



GT-T
Unión de ángulo ajustable de extremo a extremo (parte A) Con tornillo + tuerca S1 (no incluidos)
DISPONIBLE en ESD: ref. GT-T ESD



GT-V1 Unión deslizante
Unión estándar deslizante 90°
Con tornillo + tuerca S1 (no incluidos)
DISPONIBLE en ESD: ref. GT-V1 ESD

CONECTORES DE RIELES



GR-M1
Conector de riel sin tope
DISPONIBLE en ESD: ref. GR-M1 ESD



GR-M2
Conector de riel con tope bajo
DISPONIBLE en ESD: ref. GR-M2 ESD



GR-M3
Conector de riel con tope alto
DISPONIBLE en ESD: ref. GR-M3 ESD



GR-M4
1/2 conector puente para riel
DISPONIBLE en ESD: ref. GR-M4 ESD



GT-M4
Soporte de puente para tubo
DISPONIBLE en ESD: ref. GT-M4 ESD



GR-M4 & GT-M4 : 2 piezas para 6 funciones

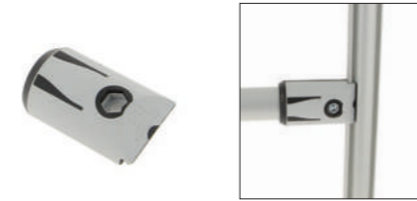


GT-M8
Conector a tubo sin tope
DISPONIBLE en ESD: ref. GT-M8 ESD



GT-M8S
Conector a tubo con tope
DISPONIBLE en ESD: ref. GT-M8S ESD

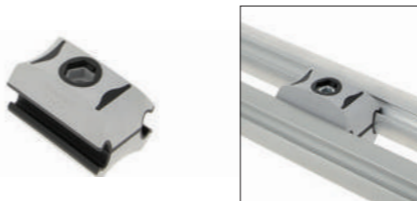
GAMA "S" PARA PERFIL DE ALUMINIO



GT-S
Unión estándar para perfil de aluminio
Con tornillo + tuerca S1 (no incluidos)
DISPONIBLE en ESD: ref. GT-S ESD



GT-Se
Unión cruzada para perfil de aluminio
Con tornillo + tuerca S1 (no incluidos)
DISPONIBLE en ESD: ref. GT-Se ESD



GT-Si
Unión de doble tubo en paralelo para perfil de aluminio
Con tornillo + tuerca S1 (no incluidos)
DISPONIBLE en ESD: ref. GT-Si ESD



GT-SL1
Unión de ángulo ajustable para perfil de aluminio (parte A)
Con tornillo + tuerca S1 (no incluidos)
DISPONIBLE en ESD: ref. GT-SL1 ESD



GT-SL2
Unión de ángulo ajustable para perfil de aluminio (parte B)
Con tornillo + tuerca S1 (no incluidos)
DISPONIBLE en ESD: ref. GT-SL2 ESD



GT-SL2x
Unión de ángulo variable pre-ajustado para perfil de aluminio (parte B)
Con tornillo + tuerca S1 (no incluidos)
DISPONIBLE en ESD: ref. GT-SL2x ESD



GT-So1
Unión giratoria para perfil de aluminio (parte A)
Con tornillo + tuerca S1 (no incluidos)
DISPONIBLE en ESD: ref. GT-So1 ESD



GT-So2
Unión giratoria para perfil de aluminio (parte B)
Con tornillo + tuerca S1 (no incluidos)
DISPONIBLE en ESD: ref. GT-So2 ESD

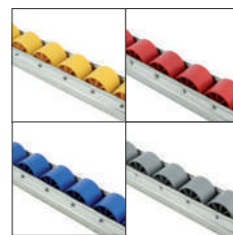


GT-So3
Unión giratoria (parte B)
Con tornillo + tuerca S1 (no incluidos)
DISPONIBLE en ESD: ref. GT-So3 ESD

RIELES Y GUÍAS

VENDIDOS POR UNIDAD: largo de 4 metros
Compatibilidad con línea de Acero y Aluminio

RIELES Y GUÍAS



OPCIONES DE COLORES
BAJO PEDIDO

RR-400

Riel de rodillos estándar - Ø34mm - longitud 4 m

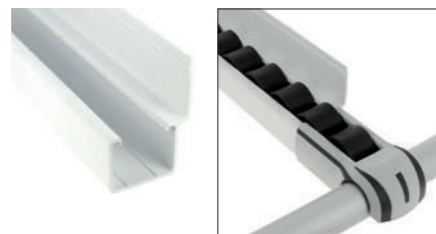
DISPONIBLE en ESD bajo pedido (en color negro) : ref. RR-400 ESD



GC

Guía central - longitud 4 m

DISPONIBLE en ESD bajo pedido
(en color negro): ref. GC ESD



GL-10

Guía lateral 10 mm - longitud 4 m

DISPONIBLE en ESD bajo pedido
(en color negro): ref. GL-10 ESD



GL-50

Guía lateral 50 mm - longitud 4 m

DISPONIBLE en ESD bajo pedido
(en color negro): ref. GL-50 ESD

TUBOS Ø28,6mm & 28mm

VENDIDOS POR UNIDAD

TUBOS



TUBOS DE ACERO con recubrimiento plástico de color, especiales para cargas pesadas. *Sólo para la gama de acero*



T2-400 white
TUBO CON RECUBRIMIENTO
PLÁSTICO BLANCO
esp. 2 mm, Ø 28.6 mm, long. 4 m



T2-400 white -28
TUBO CON RECUBRIMIENTO
PLÁSTICO BLANCO
esp. 2 mm, Ø 28 mm, long. 4 m



T2-400 ESD black
TUBO CON RECUBRIMIENTO
PLÁSTICO NEGRO
esp. 2 mm, Ø 28.6 mm, long. 4 m



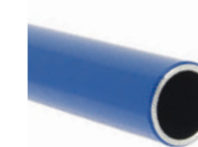
Otros colores
disponibles
bajo pedido

T2-400 colores bajo pedido
TUBO DE ACERO CON RECUBRIMIENTO
esp. 2 mm, Ø 28.6 mm, long. 4 m

TUBOS DE ALUMINIO esp. 2 mm recubrimiento plástico en color *Compatibles con la gama de Acero y Aluminio*



T2-400 AW WHITE
TUBO DE ALUMINIO RECUBIERTO
esp. 2 mm, Ø 28.6 mm, long. 4 m



T2-400 AB BLUE
TUBO DE ALUMINIO RECUBIERTO
RAL: 5010
esp. 2 mm, Ø 28.6 mm, long. 4 m



T2-400 AG GREY
TUBO DE ALUMINIO RECUBIERTO
RAL: 9022
esp. 2 mm, Ø 28.6 mm, long. 4 m

TUBOS DE ALUMINIO ANODIZADO esp. 2 mm and 3,5 mm *Compatibles con la gama de Acero y Aluminio*



TA2-400 grey
TUBO DE ALUMINIO ANODIZADO
esp. 2 mm, Ø 28.6 mm, long. 4 m



TA3.5-400 grey
TUBO DE ALUMINIO ANODIZADO
esp. 3,5 mm, Ø 28.6 mm, long. 4 m



TA2B-400 black
TUBO DE ALUMINIO ANODIZADO
esp. 2 mm, Ø 28.6 mm, long. 4 m



TA3.5B-400 black
TUBO DE ALUMINIO ANODIZADO
esp. 3,5 mm, Ø 28.6 mm, long. 4 m

PERFIL DE ALUMINIO *Compatible con la gama de Acero y Aluminio*



TA2S-400
TUBO DE ALUMINIO ANODIZADO
esp. 2 mm, Ø 28.6 mm, long. 4 m



TA2C-400 special plates
TUBO DE ALUMINIO ANODIZADO
esp. 2 mm, Ø 28.6 mm, long. 4 m

TUBOS DE ACERO INOXIDABLE *Compatibles con la gama de Acero y Aluminio* Recomendado para ambientes controlados



SST201-1.2-400 ESD
TUBO DE ACERO INOXIDABLE
esp. 1,2 mm, Ø 28.6 mm, long. 4 m

ensamble recomendado
con G-4i



RUEDAS - METAL



T-125
Rueda giratoria de inserto
Ø 100mm, carga máxima 100 Kg
DISPONIBLE en ESD: ref. T-125 ESD



TF-125
Rueda giratoria de inserto con freno
Ø 100mm, carga máxima 100 Kg
DISPONIBLE en ESD: ref. TF-125 ESD



P-125
Rueda fija de plato
Ø 100mm, carga máxima 180 kg
DISPONIBLE en ESD: ref. P-125 ESD



PP-125
Rueda giratoria de plato
Ø 100mm, carga máxima 180kg
DISPONIBLE en ESD: ref. PP-125 ESD



PPF-125
Rueda giratoria de plato con freno
Ø 100mm, carga máxima 180kg
DISPONIBLE en ESD: ref. PPF-125 ESD



P-200
Rueda fija de plato
Ø 125mm, carga máxima 200 kg



PP-200
Rueda giratoria de plato
Ø 125mm, carga máxima 200 kg



PPF-200
Rueda giratoria de plato con freno
Ø 125mm, carga máxima 200 kg

RUEDAS



CP-100 BLACK
Rueda fija de plato
Ø100 mm, carga máxima 100 kg



CP-100 S BLACK
Rueda giratoria de plato
Ø100 mm, carga máxima 100 kg



CP-100 SB BLACK
Rueda giratoria de plato con freno
Ø100 mm, carga máxima 100 kg

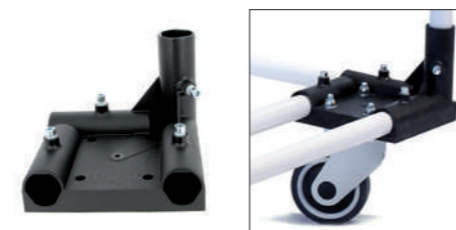


CT-100 BLACK
Rueda giratoria de inserto
Ø100 mm, carga máxima 100 kg
Versión para tubo de acero inoxidable bajo pedido



CT-100 B BLACK
Rueda giratoria de inserto con freno
Ø100 mm, carga máxima 100 kg
Versión para tubo de acero inoxidable bajo pedido

ACCESORIOS *Compatibles con la gama de Acero y Aluminio*



YT-L
Placa de esquina **izquierda** para llanta - composite
Con tornillo de fijación **S12W** y ruedas (no incluidas)
DISPONIBLE en ESD bajo pedido (en negro): ref. YT-L ESD



YT-R
Placa de esquina **derecha** para llanta - composite
Con tornillo de fijación **S12W** y ruedas (no incluidas)
DISPONIBLE en ESD bajo pedido (en negro): ref. YT-R ESD



F-P
Unión multifuncional para fijación
Con tornillo de fijación **S12W** y ruedas (no incluidas)



GT-P
Unión para fijación de ruedas
Con tornillo de fijación **S12W** y ruedas (no incluidas)
DISPONIBLE en ESD bajo pedido (en negro): ref. GT-P ESD

ACCESORIOS *Compatibles con la gama de Acero y Aluminio*

		
<p>P-A / P-A ESD Set de inserto y base niveladora ajustable</p>	<p>P-AM Set de inserto y base niveladora ajustable para tubo de acero inoxidable SST201-1,2-400</p>	<p>PS-M Base fija para anclar a piso</p>


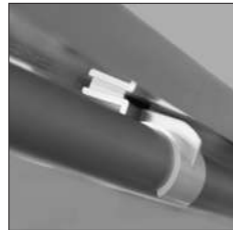
		
<p>G-4 Tapa para tubo - negro para tubo esp. 2mm y 3,5mm</p>	<p>G-4s Tapa para perfil de aluminio - negro para tubo TA2S-400</p>	<p>G-4i Tapa para tubo de acero inoxidable</p>

	
<p>GF-1 Base de goma</p>	<p>F-RR Freno para rieles de rodillos</p>

Sólo para gama de uniones de acero

		
<p>F-2B Anillo nivelador</p>	<p>F-7 Anillo deslizante para uniones F-V</p>	<p>F-9 Soporte para superficies</p>

Sólo para gama de uniones composite

	
<p>F-12 Soporte para superficies</p>	

		
<p>F-13 Soporte para superficies (ruedas de plato)</p>	<p>G-5 Anillo para porta etiquetas LS-150, utilizado con LS-150</p>	<p>LS-150 Porta etiquetas transparente (30 mm de altura y 1500 mm de longitud), se utiliza con G-5</p>

TORNILLOS Y TUERCAS *Compatibles con la gama de Acero y Aluminio*

				
<p>S 1 M6x28 - tornillo + tuerca negros - no ESD</p>	<p>S1W M6x28 - tornillo + tuerca <i>Compatible con la gama de Acero y Aluminio ESD</i></p>			<p>S12W Set de tornillo + tuerca + arandela para el ensamble de YT-L / R and GT-P</p>

			
<p>S13W Tornillo de sujeción para 2 GT-A</p>		<p>S14W Tornillo + tuerca para sujeción de GT-F</p>	

			
<p>S 10 Tornillo de sujeción para F-L90</p>		<p>S 2 4x5 tornillo de ajuste para F-M1, F-M2 + F-M3 <i>*Sólo para la gama de acero</i></p>	

BASES METÁLICAS

				
<p>MB-360 perfil de acero 45 x 45 acabado negro galvanizado - esp. 2,5mm, long. 3600 mm</p>	<p>MB-P Base metálica de ángulo, acabado negro galvanizado, pre-equipada para tubos LeanTek</p>	<p>MB-PIT Base metálica intermedia con soporte para tubo</p>	<p>MB-TR Gancho posterior para barra MB-T500</p>	<p>MB-T500 Acoplamiento para barra de tiro delantera</p>

			
<p>MB-PF Accesorio de guía para transportar cargas</p>	<p>MB-160 Rueda fija Ø160 mm - carga máxima 300 kg</p>	<p>MB-160P Rueda giratoria Ø160 mm - carga máxima 300 kg</p>	<p>MB-160FL Rueda giratoria reforzada con freno Ø160 mm - carga máxima 300 kg</p>

CONSEJOS TÉCNICOS Y DE ENSAMBLE

Tip de ensamble para GT-A + C1 + C2

Ensamble secuencial más fácil y rápido que los sistemas de metal.



GT-I Opción de refuerzo

Use el GT-I para duplicar la carga de los tubos e incrementar la vida de sus ensambles



GT-Si Opción de refuerzo

Aumente la resistencia de sus estructuras con el GT-Si, duplique los tubos para cargas más pesadas.

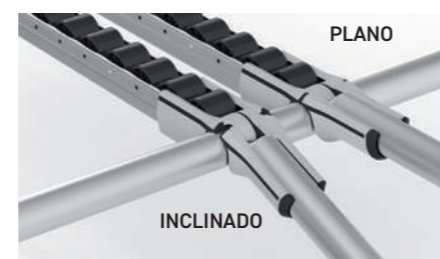
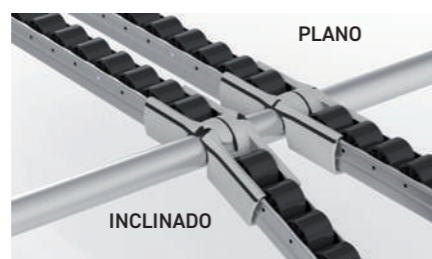
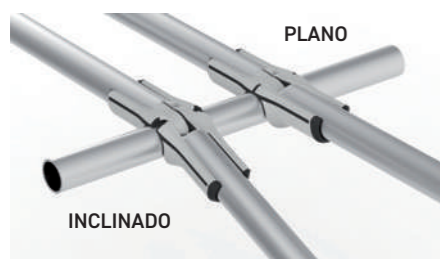
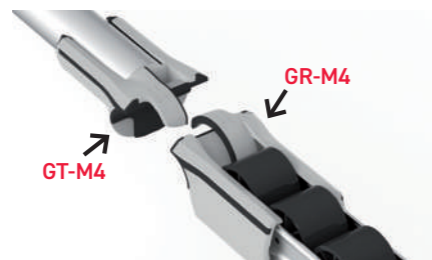


GR-M2

Conector de riel con tope reforzado



GR-M4 & GT-M4 2 componentes, 6 funciones



ESFERAS

Uniones de ángulo ajustable. 4 uniones Parte A - 4 uniones Parte B - 16 Combinaciones.

Cualquier unión parte A funciona con cualquier unión parte B para crear el ángulo que requiera.



+	LIBRE ROTACIÓN		ÁNGULOS PRE-AJUSTADOS	
	GT-G	GT-SL2	GT-Gx	GT-SL2x
GT-F				
GT-T				
GT-K				
GT-SL1				

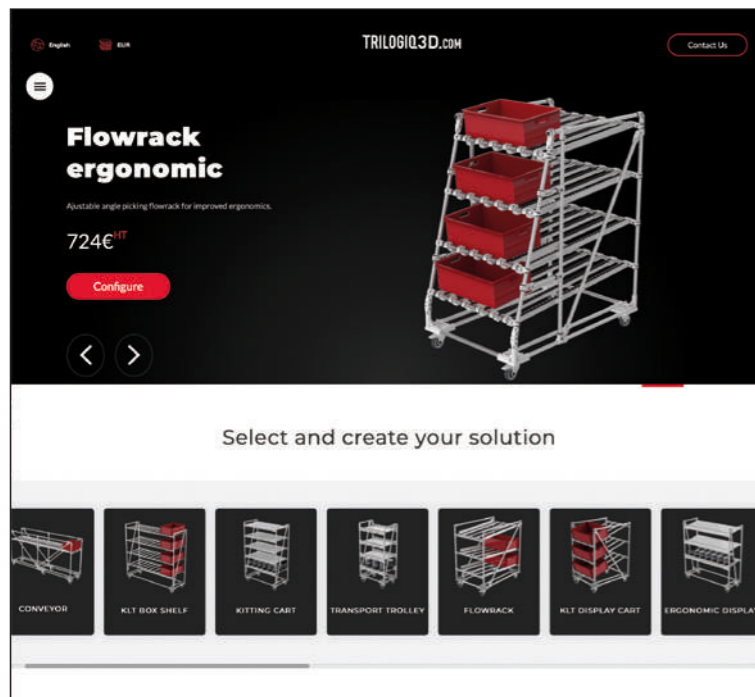
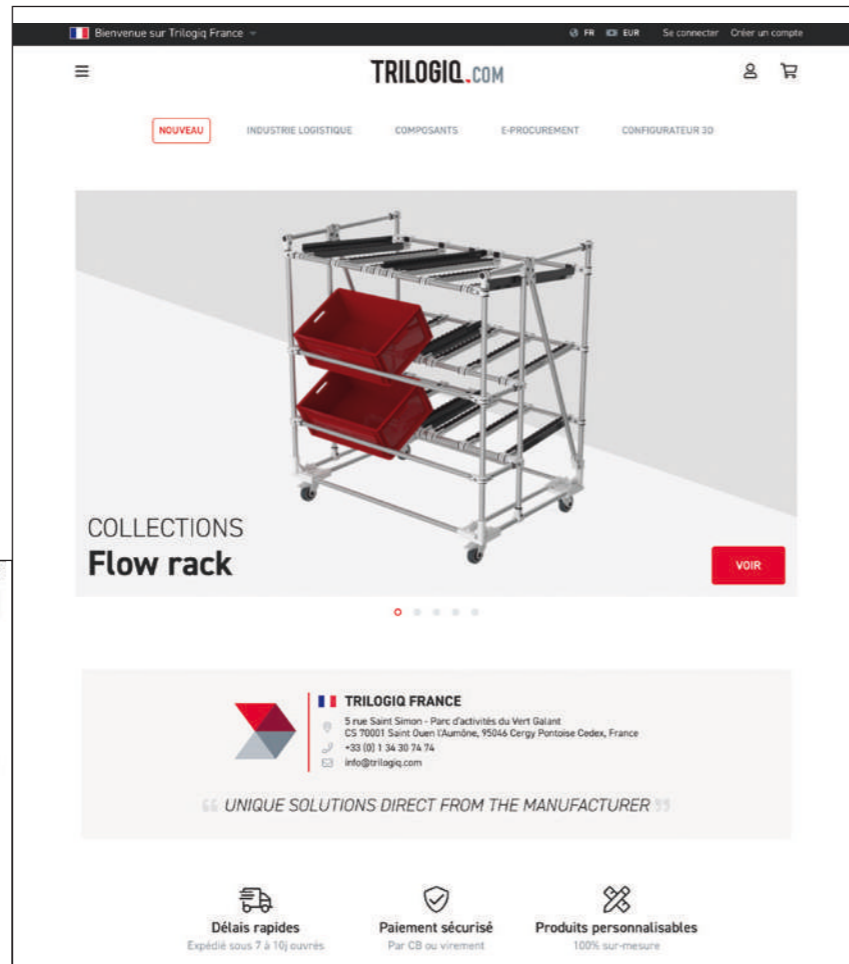
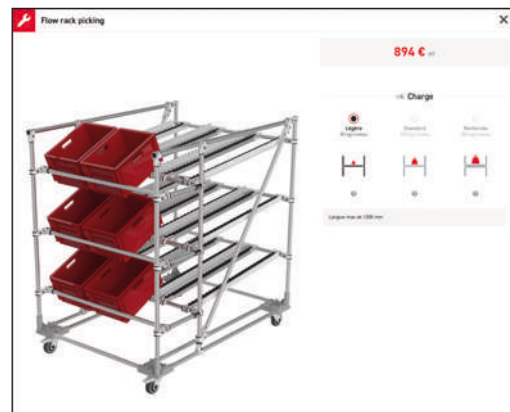
TUBO TA2S-400 + GT-S = VERSATILIDAD MULTIFUNCIONAL



TRIOLOGIQ.COM

Compre en línea:

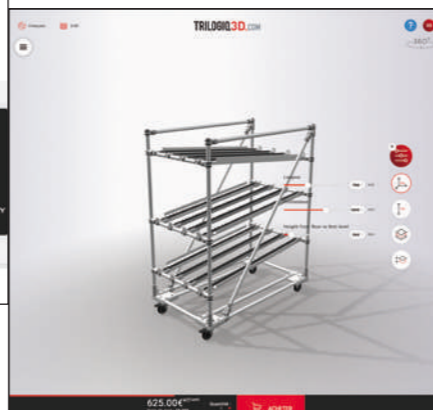
- Uniones
- Tubos
- Rieles
- Guías y Accesorios
- Soluciones estándar personalizables fáciles de comprar
- Descargue cotizaciones



TRIOLOGIQ3D.COM

El CONFIGURADOR 3D intuitivo y creativo hace posible diseñar y adaptar soluciones intralogísticas en línea.

- Modifique una solución acorde a sus necesidades en dimensiones, equipamiento y materiales.
- El precio se ajusta en tiempo real.



HOSHIN

Cuando las aplicaciones son complejas y su necesidad sólo se puede definir y realizar en su sitio, **la mejor solución es HOSHIN.**

Su asesor comercial evalúa los componentes necesarios para el proyecto.

- Ordene los componentes y recíbalos en sus instalaciones.
- Nuestro equipo acude a sus instalaciones para ensamblar o modificar sus estructuras existentes.



Desde la entrega hasta el montaje, todo es diseñado, fabricado y ajustado por TRIOLOGIQ acorde a las condiciones reales de uso.

LONGITUD DE CORTE

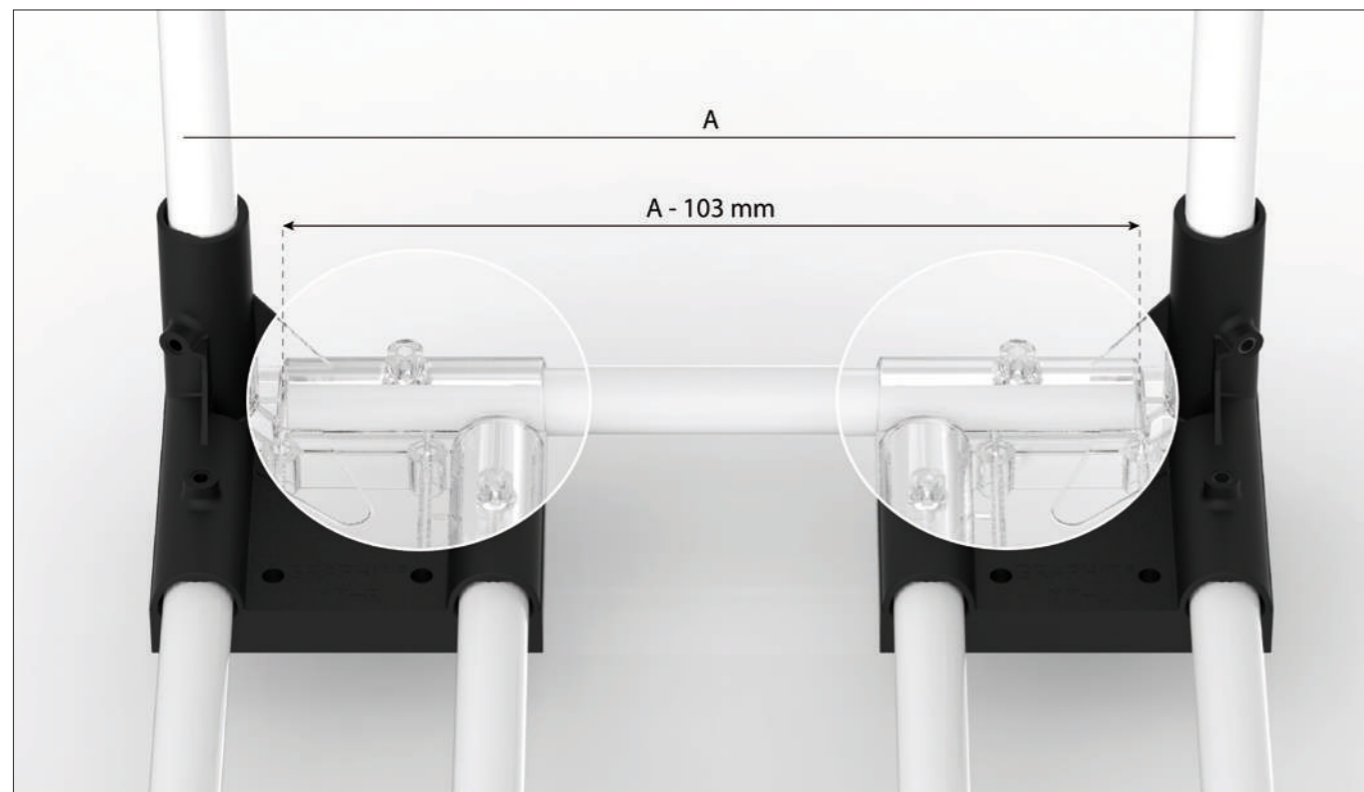
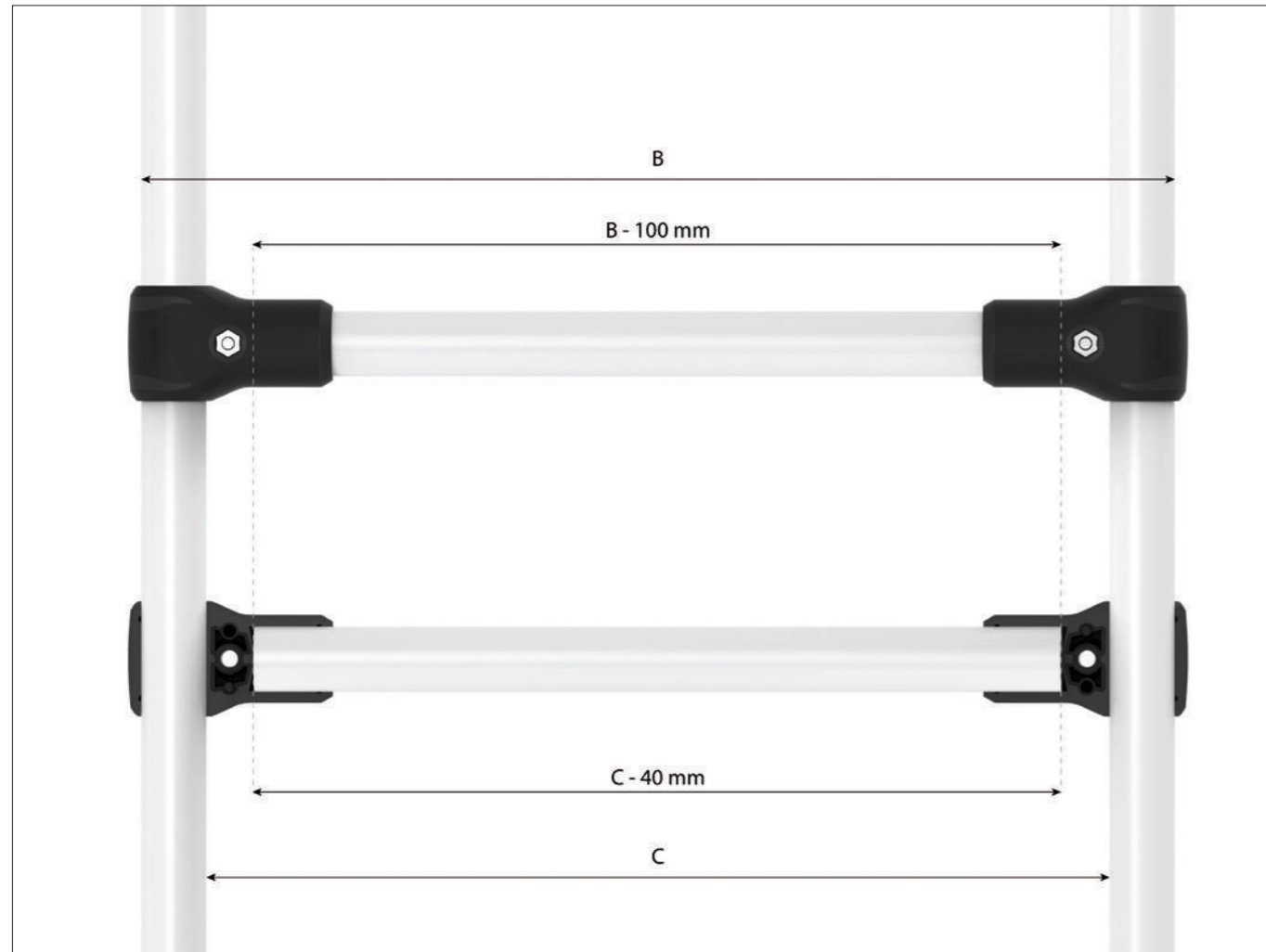
Ofrecemos el servicio de corte para sus tubos, rieles y guías*.

- Simplemente especifique la longitud que requiera y nuestro equipo se encargará de cortar y quitar rebaba.

* (longitud máxima 4 m)



REGLAS DE CORTE



GALERÍA





 **TRIOLOGIQ**
www.trilogiq.com

5 rue Saint-Simon
Parc d'Activités du Vert Galant
CS 70001 - Saint-Ouen-l'Aumône
95004 Cergy Pontoise Cedex
Tél. : +33(0)1 34 30 74 74
info@trilogiq.com

TRILOGIQ.COM

INTERNATIONAL LOCATIONS

TRILOGIQ FRANCE

info@trilogiq.com
www.trilogiq.com

TRILOGIQ MEXICO

info@trilogiqmexico.com.mx
www.trilogiq.com.mx

TRILOGIQ BENELUX

info@trilogiq.be
www.trilogiq.be

TRILOGIQ POLAND

kontakt@trilogiq.pl
www.trilogiq.pl

TRILOGIQ DO BRASIL

contato@trilogiq.com.br
www.trilogiq.com.br

TRILOGIQ ROMANIA

office@trilogiq.ro
www.trilogiq.ro

TRILOGIQ CZECH REPUBLIC

info@trilogiqcz.cz
www.trilogiqcz.cz

TRILOGIQ SLOVAKIA

info@trilogiq.sk
www.trilogiq.sk

TRILOGIQ DEUTSCHLAND

service@trilogiq.de
www.trilogiq.de

TRILOGIQ SOUTH AFRICA

info@trilogiq.co.za
www.trilogiq.co.za

TRILOGIQ HUNGARIA

info@trilogiq.hu
www.trilogiq.hu

TRILOGIQ TÜRKIYE

info@trilogiq.com.tr
www.trilogiq.com.tr

TRILOGIQ IBERIA SL

info.es@trilogiq.com
www.trilogiq.es

TRILOGIQ UK

sales@tubeandbracket.com
www.tubeandbracket.com

TRILOGIQ ITALIA

infoitalia@trilogiqit.com
www.trilogiq.it

TRILOGIQ USA

insidesales@trilogiqusa.com
www.trilogiqusa.com