

# LÍNEA DE PRODUCTOS



# ÍNDICE DE PRODUCTOS

TUBERÍAS ACERO AL CARBÓN Y ALEACIONES.....	PÁGINA 3
TUBERÍAS DE PERFORACION API.....	PÁGINA 3
EQUIPO DE FLUJO Y CONEXIONES.....	PÁGINA 3
CONEXIONES DE TUBERÍA ACERO AL CARBÓN Y ALEACIONES.....	PÁGINA 4
BRIDAS.....	PÁGINA 4
JUNTAS Y EMPAQUES.....	PÁGINA 4
VELAN	
VÁLVULAS.....	PÁGINA 5-6
ARMSTRONG ENGINEERING	
CALENTADORES ELÉCTRICOS DE PROCESO.....	PÁGINA 7
EVAPORADORES CONTÍNUOS PARA PROCESO.....	PÁGINA 8
CRISTALIZADORES DE RASPADO CONTÍNUOS.....	PÁGINA 9
INGENIERÍA Y FABRICACIONES ESPECIALES.....	PÁGINA 10
CONTACTO.....	PÁGINA 11

# TUBERÍA [CON COSTURA Y SIN COSTURA]

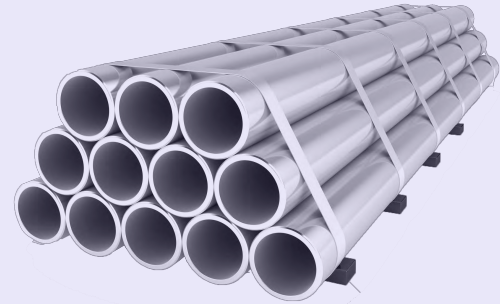
## ACERO AL CARBÓN, INOXIDABLE Y ALEACIONES

Dimensiones:  $\frac{1}{4}''\varnothing - 60''\varnothing$

Tipos/Specs: API, ASTM, ASME, AWWA, DIN, A269/A213 TUBING.

Materiales/Grados: A53, A106 Grados B y C, API-5L, X42, X52, X65, A335 P5, P9, P11, P22, P91, A312 Grado 304, 316, 321, 347 416 y Exóticos.

Fabricantes: US STEEL, TENARIS, SUMITOMO, V&M, VOLZKY, CHUMATOV, TMK, JFE STEELS, DALMINE, PRODUCTOS TUBULARES.



# TUBERÍA DE PERFORACIÓN

[CON COSTURA Y SIN COSTURA]

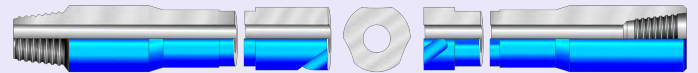
## ACERO AL CARBÓN, CON REVESTIMIENTO

Dimensiones:  $4\ 1/2''\varnothing - 20''\varnothing$

Tipos/Specs: API-5CT, TH HILL DS1-CAT5, CAT4, API 5D, SY/T 5146-1997.

Materiales/Grados: TN 80, TN 90, TN 95, TN 100, TN 110, TN 125, TN 140, TN 150 y CR 13. GRADOS: API H40, J55, K55, N80, M65, L80, C90, C95, P110, Q125, API 5D: E75, X95, G105, S135, 4142, 4145.

Fabricantes: TENARIS, TMK, GRANT PRIDECO.



# EQUIPO DE FLUJO [PARA BOMBEO DE ALTA PRESIÓN]

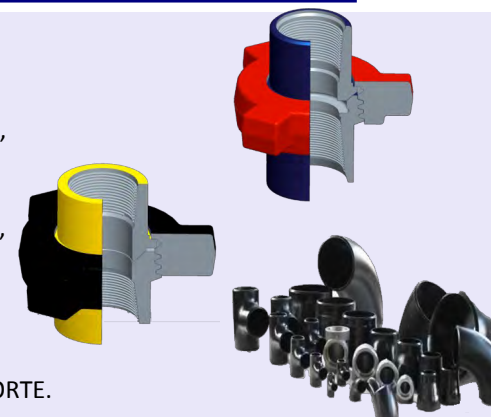
## ACERO AL CARBÓN, INOXIDABLE Y ALEACIONES

Productos: HAMMER UNIONS, CHECK VALVES, ADAPTADORES Y FITTINGS, CODOS, UNIONES. SERVICIO ESTÁNDAR Y CORROSIVO.

Modelos: FIGURAS 100, 1002, 1003, 1004, 1502, 200, 2002, 206, 207, 2202, 50, 600, 602 Y ESPECIALES.

Dimensiones/Presión: NPS 1" - 8" HASTA 22,500 PSI DE PRUEBA.

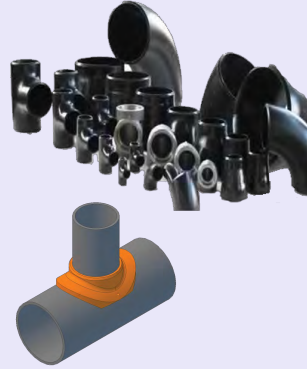
Fabricantes: NOV ANSON, AMERICAN BLOCK, KEMPER, FMC WECO C&C, DELCORTE.



# CONEXIONES [SOLDABLES Y FABRICACIONES]

## ACERO AL CARBÓN, INOXIDABLE Y ALEACIONES

- Dimensiones:  $\frac{1}{4}''\phi - 48''\phi$
- Presiones: S/10 - S/160, ASME/ANSI CLASE 150# - 10 000#, API 6D PN20-420.
- Tipos: CODOS, TEES, COPLES, TAPONES, UNIONES, LATERALES, BRIDADAS, OUT-LETS, SUAJES. REDUCCIONES, CONCÉNTRICAS Y EXCÉNTRICAS. FORJAS.
- Materiales: A234 WPB, A420 WPL6, WPL9, A403, A105, A350 LF2, LF3, LF6, A182 F5, F9, F11, F51, F60, F65, F70, F91, F304, F316, F317, F321, F347, EXÓTICOS.
- Fabricantes: HACKNEY, LADISH, APP, ERNE, PENN MACHINE, WFI, DELCORTE.



# BRIDAS

## ACERO AL CARBÓN, INOXIDABLE Y ALEACIONES

- Dimensiones:  $\frac{1}{4}''\phi - 60''\phi +$
- Tipos/Specs: API, ASTM, ASME, ANSI.
- Presiones: 125# - 5000#
- Materiales/Grados: A105, A350 LF2, A182 F304, F316, F317, F321, F347 y EXÓTICOS.
- Fabricantes: FEDERAL FLANGE, MAASS, WESTERN OF TEXAS, METALFAR, ULMA.



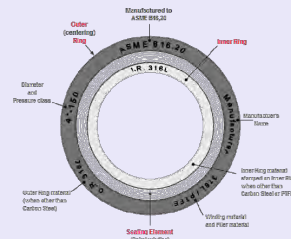
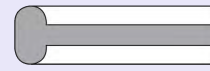
Ingeniería: INGENIERÍA, DISEÑO Y FABRICACIONES A MEDIDA PARA PROYECTOS. EN FORJAS Y CASTINGS.

# JUNTAS Y EMPAQUES

[METÁLICOS, SEMI-METÁLICOS Y NO-METÁLICOS]

## ANILLOS DE ACERO AL CARBÓN, INOXIDABLE Y ALEACIONES

- Dimensiones:  $\frac{1}{4}''\phi - 60''\phi$
- Tipos: ESPIROMETÁLICOS, JUNTA TIPO ANILLO (RTJ), O-RING, PLANO, METÁLICO, NO METÁLICO. NORMAS API 6A/17D, ANSI, ASME.
- Materiales: PTFE, GRAFITO, CERÁMICOS, THERMICULITE, ACEROS AL CARBÓN Y ALEADOS, ALEACIONES EXÓTICAS (F5, INCONEL, MONEL, INCOLOY).
- Fabricantes: WOLAR, FLEXITALLIC, LAMONS, TEADIT Y FABRICACIONES A MEDIDA.

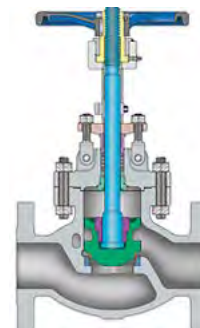
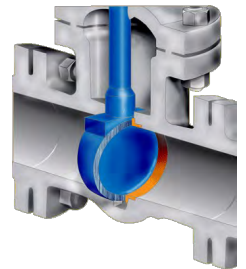


# VÁLVULAS

La más alta calidad en válvulas para procesos de especialidad, materiales desde Acero al carbon, hasta sólidos de Monel, Inconel. Trims de acuerdo a API, para servicios corrosivos, hasta con un 20% de sólidos con sellado garantizado. Válvulas de hasta 60" con los tiempos de vida más largos del Mercado. Valvulas VELAN® tiene lo que necesitas para extender la operación de planta.

## VÁLVULAS MANUALES

- VÁLVULAS DE COMPUERTA (GATE VALVES).
- VÁLVULAS DE GLOBO (GLOBE VALVES).
- VÁLVULAS DE BOLA (BALL VALVES).
- VÁLVULAS DE MARIPOSA CON CIERRE EN 1, 2 Y 3 EJES (BUTTERFLY VALVES/TRIPLE OFFSET VALVES).
- VÁLVULAS DE AGUJA (NEEDLE VALVES).
- VÁLVULAS DE DIAFRAGMA (DIAPHRAGM VALVES).
- VÁLVULAS CHECK (SENCILLAS Y DUALES).
- TRAMPAS DE VAPOR.
- VÁLVULAS COMPUERTA API 598, 600, 602 Y 603.
- VÁLVULAS BOLA API 6A Y 6D.
  
- VÁLVULAS CON ASIENTOS METÁLICOS.
- VÁLVULAS CON ASIENTOS RESILIENTES.
- VÁLVULAS DE ESPECIALIDAD EN REFINACIÓN Y PETROQUÍMICA, TITANIO, ÁCIDO HF PARA ALQUILACIÓN CON CERTIFICACIÓN CONOCO-PHILLIPS Y UOP.
- VÁLVULAS DE ESPECIALIDAD PARA INDUSTRIA QUÍMICA Y PETROQUÍMICA, INCLUYEN SERVICIO EN BUTADIENO, ESTIRENO, POLIPROPILENO, ISOBUTILENO, ISOBUTILENO, Y SERVICIO EN PRESENCIA DE AMONIACO.



# CATÁLOGO DE APLICACIONES

## EXPLORACIÓN Y

### PRODUCCIÓN

- PLATAFORMAS
- SUBMARINAS
- EXTRACCIÓN EN TIERRA
- PERFORACIÓN
- GEOTÉRMICA

## TRANSMISIÓN Y PROCESO

### PETROLERO

- MUELLAJE Y DESCARGA
- TUBERÍA DE TRANSMISIÓN
- OLEODUCTOS
- REFINACIÓN
- QUÍMICA / PETROQUÍMICA

## SERVICIO ESPECIALIZADO

- CRIOGÉNICO
- ALQUILACIÓN / HF /  
ÁCIDO FLUORÍDRICO
- ALTAS TEMPERATURAS
- ACTUADORES HIPPS
- GENERACIÓN DE ENERGÍA
- COKER

## INDUSTRIA PETROQUÍMICA

- ANHÍDRIDO ACÉTICO
- ISOCIANATO
- SALES FUNDIDAS
- MECL / DCM
- OLEOFINOS
- POLIETILENO
- POLIPROPILENO
- POLISILICON
- PTA
- RESIDUOS

## NUESTRAS MARCAS:

DISTRIBUCIÓN:

# VELAN



DEMCO®



CRANE®



rotork®

WEHR



# ARMSTRONG ENGINEERING

## CERTIFICACIONES DE LAS FÁBRICAS

- Aprobados y Recomendados por Honeywell-UOP
- Certificación de Construcción y Reparación ASME "U" y "R" Stamp
- Certificación de la National Board "NB" Stamp
- Certificación para zonas peligrosas por la CSA Class 1 Div 2 Group B, C, D
- Diseño conforme a ATEX Ex'd y NEMA
- Certificación de Calidad ISO 9001:2008
- Miembros fundadores y activos investigadores de la HTRI (Heat Transfer Research Inc.)

## CALENTADORES ELÉCTRICOS DE PROCESO

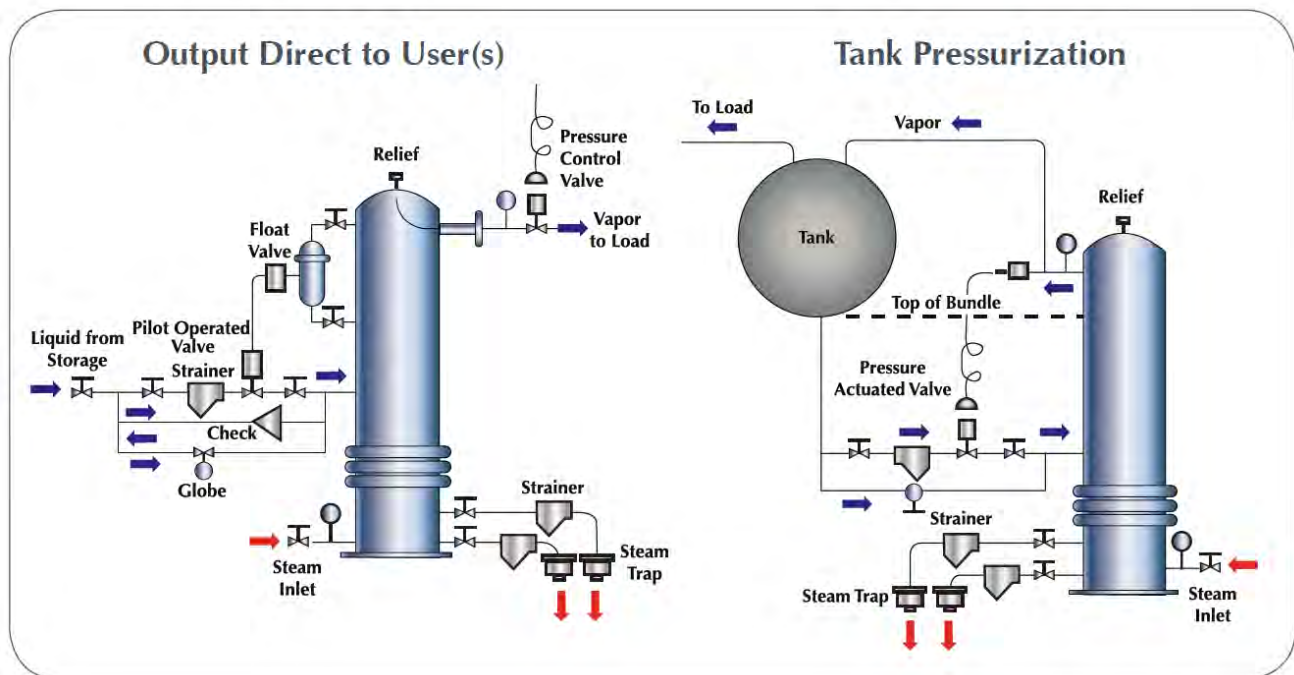
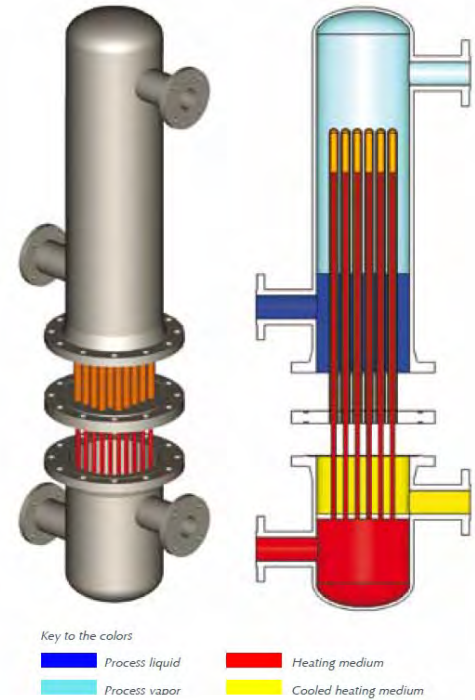
- Calentamiento de flúidos de proceso hasta temperaturas de 700°C
- Materiales: Acero al carbón, Aceros inoxidables 304, 316, 314, 321
- Aplicaciones: Calentador de Gases de Regeneración, Calentador de Gases de Reducción, Calentadores de Cloros, Calentador de Combustibles y Naftas, Supercalentadores de Agua y Vapor.
- Flúidos Típicos de Proceso: Amoníaco, Anilina, Aminobenceno, Ciclohexanos, Étanos, Éter Etílico, Gases de Combustión, Ácido Hidroclórico, Hidrógeno, Isobutano, Polímeros, Nitrógeno, Gases de Purga, Gases de Reducción, Gases de Regeneración, Agua Supercrítica, Syltherm 800, Tetrahidrofurano, Tri y Tetra-Clorobenceno, Hidrógeno-Cera en mezcla de 2 fases.



Calentador de 650KW, 4.5m Longitud y 1.5m diámetro para Proyecto Refinería Shell en E.U.A.

# EVAPORADORES CONTINUOS PARA PROCESO

- Materiales: Acero al carbón, Aceros inoxidables, Aleaciones de Nickel y Monel®
- Tipos de Configuraciones: Vertical (Bayoneta), Horizontal, de Tambor Seco, Supercalentadores
- Fluidos Típicos de Proceso: Gas Licuado (GLP), Butano, Metanol, Dióxido de Carbono, Propano, Propileno, Cloros, Dióxido de Azufre, Clorosilano o Tetracloruro de Silicio, C4 o Naftas



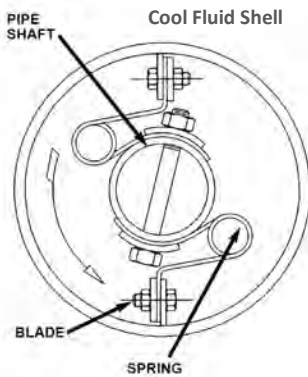
Funcionamiento Típico de un Evaporador Continuo

# CRISTALIZADORES DE RASPADO CONTINUOS

## PARA FLUIDOS DE PROCESO CON MATERIALES ORGÁNICOS EN MEZCLA

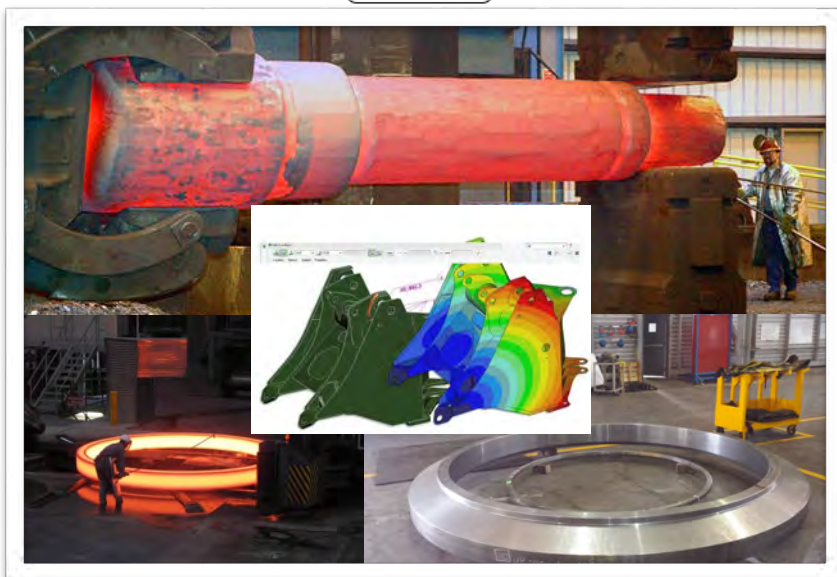
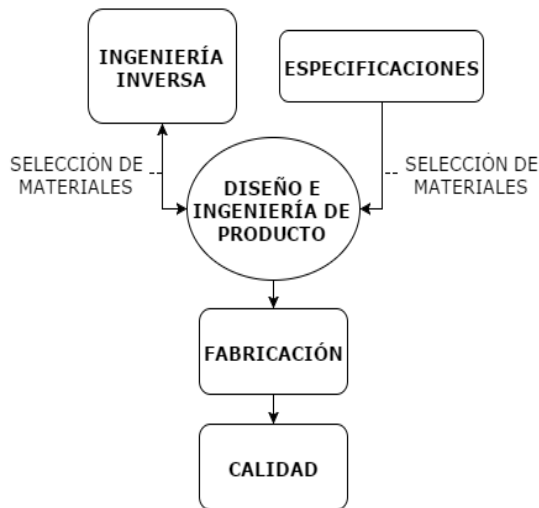
- Diseño propio patentado.
- Funcionamiento: Los tubos internos contienen el fluido de proceso, y por el tubo concéntrico externo se hace fluir el medio de enfriamiento. Esto provoca una cristalización de los materiales orgánicos en la pared del tubo interno que posteriormente es removido por un Sistema de raspado continuo, al final del proceso, los materiales orgánicos a separar son filtrados para obtener una alta pureza en el fluido deseado. Gracias a las investigaciones realizadas por Armstrong Chemtec Group, es posible diseñar los sistemas para realizar la separación de una amplia gama de fluidos compuestos orgánicos.

- |                           |                            |                       |                                |
|---------------------------|----------------------------|-----------------------|--------------------------------|
| • Antraceno,              | • Dibutil Cresol,          | • Monoglicéridos,     | • Nitrato de Plata,            |
| • Antraquinona,           | • Digliceridos,            | • Naftaleno,          | • Carbonato de Sodio,          |
| • Hexacloruro de Benceno, | • Metil Hedantoin,         | • Nitroclorobenceno,  | • Sulfato de Sodio Lauril SLS, |
| • Ácido Benzoico,         | • Teraftalato de Dimetila, | • Oligómeros,         | • Ácido Sórbico,               |
| • Bisfenol A,             | • Ácidos grasos,           | • P-Cresol,           | • Esteroles,                   |
| • Butil Cresol,           | • Lactosa,                 | • ParaCresol,         | • Tetraclorobenceno,           |
| • Ácido Butírico,         | • Copoliámidas,            | • Paradiclorobenceno, | • Tetrametilbenceno,           |
| • Cafeina,                | • Lauro lactam,            | • Paraxileno,         | • Vitaminas,                   |
| • Nitrato de Calcio,      | • Ácido Levulinico,        | • Pentaeritritol,     | • Ceras Diversas.              |
| • Caprolactama,           | • Mentol,                  | • Cloruro de Potasio, |                                |
| • Cianoacetamida,         | • Metionina,               | • Nitrato de Potasio, |                                |



# INGENIERÍA Y FABRICACIONES ESPECIALES

EL CONOCIMIENTO DENTRO DEL EQUIPO ENTEC Y SU EXPERIENCIA EN PROYECTOS, NOS PERMITE OFRECER LA FABRICACIÓN DE PRODUCTOS A MEDIDA DEL CLIENTE. NUESTRA GRÁN SELECCIÓN DE PROVEEDORES A NIVEL MUNDIAL, REBASAN LOS LÍMITES PARA LA MANUFACTURA DE PRODUCTOS. SIEMPRE ENTREGANDO CON LA CALIDAD QUE NOS DISTINGUE.



## ACEROS AL CARBÓN BAJA Y MEDIANA ALEACIÓN

- 1010
- 1018
- 1020
- 1022
- 1035
- 1042
- 1045/50
- 1080
- 1524
- 1541 M
- 1552
- ASTM A266
- ASTM A105
- ASTM A350 LF2
- ASTM A350 LF6
- ASTM A694 F42
- ASTM A694 F60
- ASTMA69V
- ASTMA5848
- S355N
- EN355B
- S355J2G3
- API5Lx60

## SUPERALEACIONES

- 718
- 718 oil
- 718 +
- 718 Premium
- 800H
- HR-120
- H-230
- H-242
- Alloy X
- Alloy 188
- PE16
- Waspaloy
- C263
- Nimonic 80
- Inco 600
- Inco 617
- Inco 625
- Inco 825
- Inco 901
- Inco 907
- Inco 909
- H282
- Thermo-Span
- H46

## ACEROS ALEADOS Y GRADO HERRAMIENTA

- 4130
- 4130M
- 4140
- 4145
- 4150
- 4320
- 4330/4330V
- 4340/VAR
- 52100
- 8620
- 8630
- ASTM A182F5
- ASTMA182F11
- ASTM A182F22
- ASTM A707
- CrMoV
- 17CrNiMo6
- 18CrNiMo7-6
- 34CrNiMo6
- 42CrMo4
- 16Mo3
- AISI H13
- AISI S7
- AISI D2
- AISI W1
- AISI M2
- AISI A2
- AISI P20+Ni

## ALEACIONES DE TITANIO

- Ti 6-4
- Ti 6-4 Premium
- Ti 6-2-4-2
- Ti 21s
- CP Titanium G2

## ACEROS INOXIDABLES

- 17-4 PH
- 304/304L
- 310
- 316/316L
- 321
- 347
- 405
- 410
- 422
- 431
- M152
- ASTM A286
- ASTM A182F51
- FV533
- N60
- 420
- X46Cr13
- X22CrMoV12-1
- XCrNiMo12-4
- X11CrMo12-1
- F6NM/1.431



**ADVANCED ENGINEERING TECHNIQUE OF MEXICO, S.A. DE CV.**

**ING. MARIO IBARRA V.**

**OF. (81) 2128-0071**

**Monterrey Nuevo León, México**