

Ficha Técnica

Extractor Axial EURO

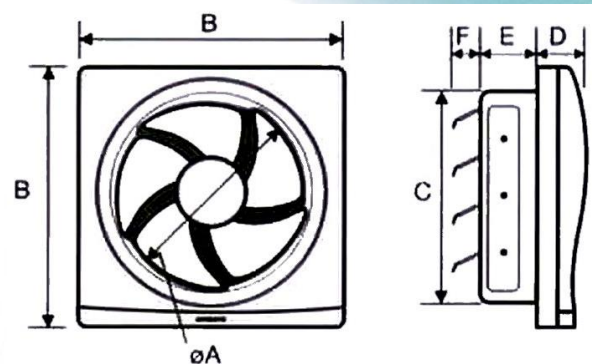
Características

- Tapas metálicas posteriores para evitar la entrada de insectos.
- Silencioso Motor con auto-lubricación de cojinete.
- Aspas y Marcos de plástico de alta resistencia.
- Ideal para baños públicos y domésticos, cocinas, oficinas, privados, etc.



Modelo	Diámetro de Ducto \varnothing	Caudal a descarga libre		Voltaje V	Potencia W	Nivel sonoro dB (A)*	Temperatura Máxima de Operación	Peso aproximado kg
		CFM	m3/hr					
EURO20	8	282	480	127	26	55	40°C	2.6
EURO25	10	529	900	127	33	58	40°C	2.8

Extractor de Presión para Muro, Techo o Falso Plafón



Dimensiones en pulgadas

Modelo	A	B	C	D	\varnothing E	F
PF-50	10 X 10	8	4	9	4	3/4
PF-70	10 X 10	8	3	9	4	3/4
PF-90	10 X 10	8	4	9	4	3/4
PF-110	10 X 10	8	4	9	4	3/4

Ventilación IVEI se reserva el derecho de realizar modificación sin previo aviso.