

Ficha Técnica

Extractor de Presión para Muro, Techo o Falso Plafón

La gama AERO de extractores axiales maca ATC, ha sido especialmente diseñada para aplicación en muro, techo ó falso plafón y es la solución ideal para la renovación ambiental en espacios reducidos con humedad y vapores, cuartos de aseos y baños, en donde es necesaria la estética con un alto nivel de aspiración y bajo nivel de sonoro.

Aplicaciones

Eliminación de malos olores, humedad y vapores en cuartos de aseo y baños en: casa habitación, hoteles, oficinas, restaurantes, locales comerciales, escuelas, etc.

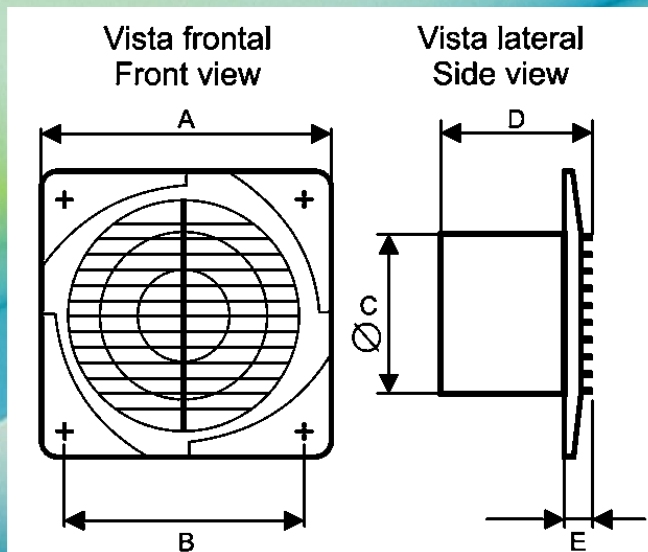
Características principales

- El conjunto caja-hélice-rejilla fabricado en molde por inyección de plástico.
- Rejilla de plástico de perfil extra plano, desmontable en color blanco con diseño estético para alto poder de aspiración.
- Diseño para funcionamiento en cualquier posición con ductos flexibles frígidos de 4", 5" y 6" de diámetro.
- Motores monofásicos con lubricación permanente diseñados para una operación silenciosa.



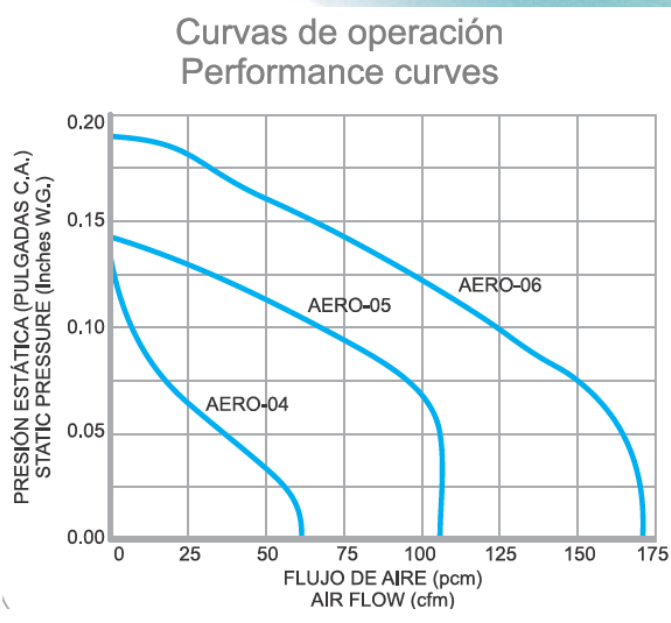
Modelo	Caudal a descarga libre		Amperaje (A) a 60Hz	Voltaje V	Potencia W	Nivel sonoro dB (A)*	RPM	Peso aproximado	
	CFM	m3/hr						lb	kg
AERO-04	56	95	0.18	127	14.1	33	2945	1.28	0.58
AERO-05	106	180	0.20	127	16.7	39	2155	1.63	0.74
AERO-06	172	292	0.38	127	30.42	44	2290	2.02	0.92

Extractor de Presión para Muro, Techo o Falso Plafón



Dimensiones en mm					
Modelo	A	B	ØC	D	E
AERO-04	150	120	100	108	12
AERO-05	176	140	125	114	13
AERO-06	205	165	150	132	15

Curvas de operación



Ventilación IVEI se reserva el derecho de realizar modificación sin previo aviso.