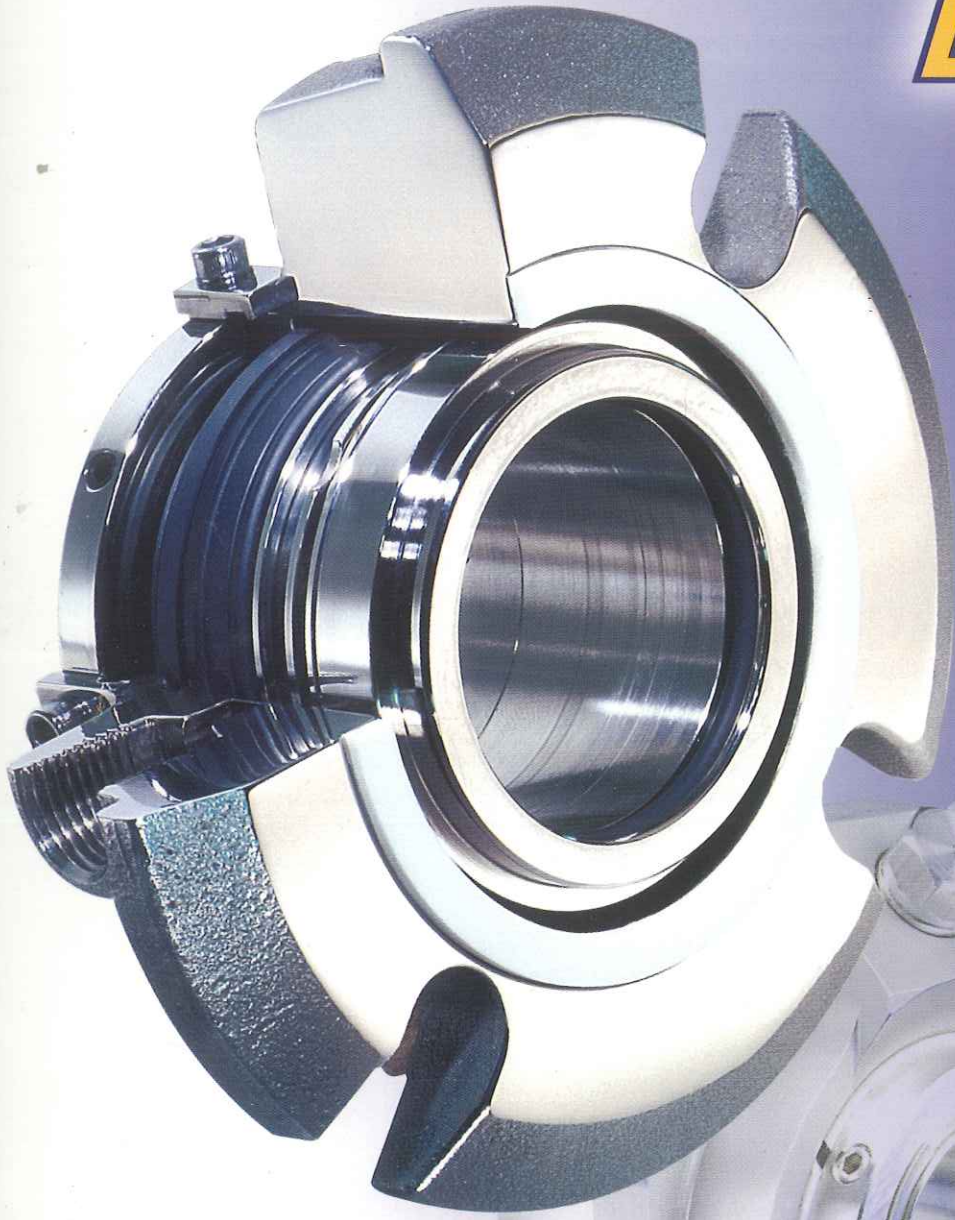


John Crane



Soluciones de Ingeniería en Sellado

John Crane México

SELLO MECÁNICO TIPO 1 Y TIPO 2

De fuelle elastomérico, los más utilizados y versátiles, por su diseño tienen usos muy variados en la industria Química, Petroquímica, Pulpa y Papel e industria en general.

Temperatura: -40°C a 205°C
Presión: 29 kg/cm²
Velocidad: 3 600 R.P.M.



SELLO MECÁNICO TIPO 21

De fuelle elastomérico para servicios generales en la industria.

Temperatura: -40°C a +205°C
Presión: 10 kg/cm²
Velocidad: 3 600 R.P.M.

SELLO MECÁNICO 2100

De fuelle elastomérico, compacto, resorte único, todos los componentes integrados, sello con menos probabilidades de atascamiento. Para uso en todo tipo de industria.

Temperatura: -40°C a +205°C
Presión: 20 kg/cm²
Velocidad: 3 600 R.P.M.



SELLO MECÁNICO TIPO 6

Diseño compacto, para utilizarse en bombas de uso doméstico, principalmente en agua.

Temperatura: -45°C a 205°C
Presión: 20 kg/cm²
Velocidad: 3 600 R.P.M.

SELLO MECÁNICO TIPO 6A

Diseño compacto, sello para uso en bombas de agua automotrices, bombas de albercas.

Temperatura: -40°C a 205°C
Presión: 5 kg/cm²
Velocidad: 10 000 R.P.M.

SELLOS MECÁNICOS TIPO 8-1, 8-1T, 9, 9T

Familia de sellos mecánicos multiresortes pueden llevar o ring o cuña de teflón para sellar al eje dependiendo de las necesidades de sellado. Para uso en todo tipo de servicio en la industria.

Temperatura: -40°C a 260°C
Presión: 24 kg/cm²
Velocidad: 3 600 R.P.M.



SELLO MECÁNICO TIPO 32

De montaje externo, balanceado, para trabajo en seco, excelente en trabajo de vacío este sello es usado principalmente en la industria Farmacéutica y Química en agitadores, mezcladores y reactores.

Temperatura: -45°C a 150°C
Presión: vacío total a 15 kg/cm²
Velocidad: 400 R.P.M.

SELLO MECÁNICO TIPO 4600

De cartucho, es el de más fácil y rápida instalación, no usa espaciadores, tiene el resorte aislado del fluido. Usado en industria Química, Petroquímica, Farmacéutica, Alimentos y Bebidas, y tiene un alto rango de aplicaciones.

Temperatura: -29°C a 205°C
Presión: hasta 21 kg/cm²
Velocidad: 3 600 R.P.M.



SELLO MECÁNICO TIPO 5600

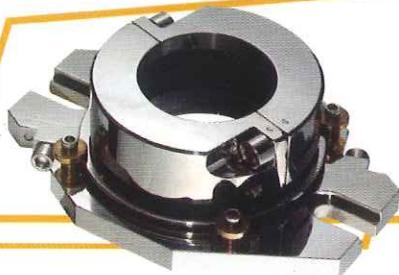
Sello de cartucho universal. Las partes internas del sello y asiento son intercambiables entre sí, de fácil y rápida instalación. Está diseñado para trabajar en industria Química, Petroquímica, Petróleo, Farmacéutica además de tener un alto rango de aplicaciones.

Temperatura: -29°C a 205°C
Presión: hasta 21 kg/cm²
Velocidad: 5 000 F.P.M.

SELLO MECÁNICO TIPO 7700

Sello de cartucho doble para trabajos críticos y procesos continuos, no contamina entre procesos, trabaja tanto en seco como en húmedo. Soporta grandes desalineamientos hasta .180" de fácil y rápida instalación, usado principalmente en mezcladores, agitadores y reactores.

Temperatura: -10 °C a 150 °C.
Presión: desde vacío hasta 21 kg/cm²
Velocidad: 400 F.P.M.



SELLO MECÁNICO TIPO 37

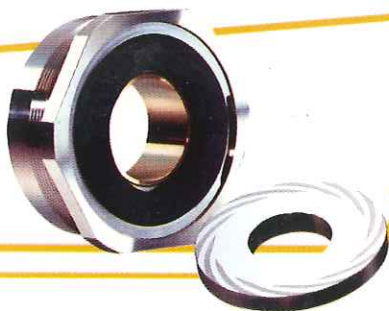
Ahorre tiempo utilizando nuestros sellos bipartidos, sin necesidad de desarmar sus equipos para cambiar el sello mecánico, fácil y rápida instalación, utilizado en bombas, agitadores, mezcladores.

Temperatura: hasta 82°C
Presión: hasta 5.5 kg/cm²
Velocidad: 1 800 R.P.M.

SELLO MECÁNICO TIPO 20R

De montaje externo sin partes metálicas en contacto con el fluido, excelente para trabajo con fluidos corrosivos.

Temperatura: -45°C a 121 °C
Presión: 10 kg/cm²
Velocidad: 1 000 F.P.M.



SELLO MECÁNICO TIPO 285

De no contacto para servicios criogénicos, usado en plantas y auto tanques donde se transportan oxígeno, nitrógeno y argón.

Temperatura: desde -196°C a temperatura ambiente
Presión: 7 kg/cm²
Velocidad: 10 000 R.P.M.

SELLOS MECÁNICOS DE FUELLE METÁLICO

Familia de fuelles metálicos Sealol-John Crane para altas y bajas temperaturas, diseñado para aplicaciones en todo tipo de industria.

Temperatura: -75°C a 425°C

Presión: de vacío desde 25 kg/cm²

Velocidad: 5 000 F.P.M.



SELLOS DE LABERINTO PROTECH

Sustituye retenes, únicos para alargar la vida de sus rodamientos. Evita contaminación, fuga de lubricante, resistencia química, sin daño a ejes y camisas.

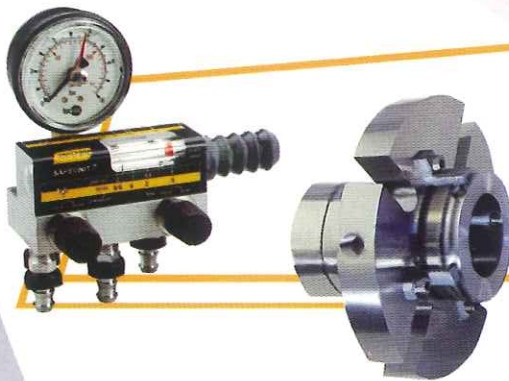
Temperatura: -40°C a 200°C

Presión: hasta 7 kg/cm²

Velocidad: 5 000 F.P.M.

COPLES FLEXIBLES METÁLICOS METASTREAM Y ELASTOMÉRICOS POWERSTREAM

Coples flexibles completamente libres de mantenimiento, no requieren lubricación, de efecto fusible para proteger el tren motriz, soportan desalineamientos, resistentes al ataque químico. Los coples Metastream no tienen ningún componente elastomérico el Powerstream sí.

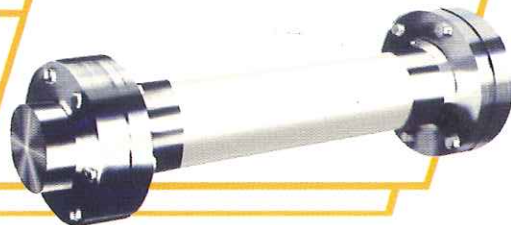


SAFEMATIC

Sellos mecánicos para agitadores, hidropulper, Cribas, bombas y demás equipos utilizados en la industria papelera. Equipos para control y monitoreo de agua, indicador de flujo.

COPLE ZMC PARA TORRES DE ENFRIAMIENTO

Cople para torre de enfriamiento ligero, hasta 80% menos de peso que los coples metálicos, resistente a la corrosión, de efecto fusible para proteger el tren motriz y las aspas del ventilador, con espaciadores de hasta 6 m. No se requiere chumacera intermedia para soportar el peso del espaciador.

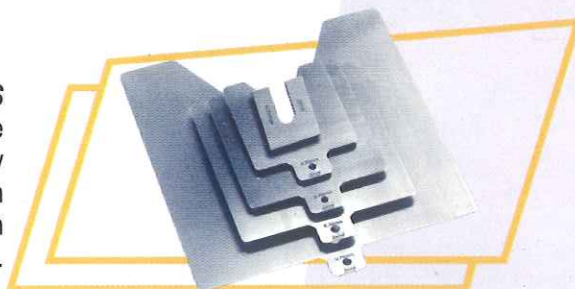


SISTEMAS CENTRALIZADOS DE LUBRICACIÓN

Solución para la lubricación individual de máquinas y equipos de aplicaciones específicas. De fácil instalación y operación.

LAINAS SHIMS

Para alinear bombas, motores y otros equipos. Altamente resistentes a la corrosión fabricadas en varios tamaños y espesores, su diseño facilita la extracción o introducción en el proceso de posicionamiento de los equipos. Disponible en maletines o laines individuales.



EMPAQUETADURAS

Para bombas y válvulas en una gran variedad de materiales como son: grafito, teflón, kevlar, libres de asbesto, etc. Se pueden suministrar en anillos preformados o en cajas. Es utilizado en industria Química, Alimenticia e industria en general.



EMPAQUES LAMINADOS

Para hacer juntas para bridas, tapas de reactores, etc. Disponibles en neopreno, hule negro y rojo, grafito, teflón, libres de asbesto, tramadas, etc. Utilizado en la industria Química, Alimenticia, Petroquímica, Generación de Energía, Tratamiento de aguas residuales.



SISTEMAS LEMCO

Da soporte y una adecuada ambientación a los sellos mecánicos, con la más amplia gama de tanques, separadores de abrasivos, intercambiadores de calor, etc. Para todos los planes de lubricación API, ANSI.

CENTRO DE REPARACIÓN DE SELLOS MECÁNICOS

Servicio de reparación de todas nuestras líneas de sellos mecánicos con refacciones originales, calidad y precio competitivo.

CD. DE MÉXICO
TEL: (01-55) 5385-0500
FAX: (01-55) 5388-0513

CD. OBREGÓN
TEL: (01-644) 414-9660
FAX: (01-644) 413-8515

COATZACOALCOS
TEL: (01-921) 214-8656
(01-921) 214-8225
FAX: (01-921) 214-8675

GUADALAJARA
TEL: (01-333) 810-8733
(01-333) 811-0378
FAX: (01-333) 811-1075

MONTERREY
TEL: (01-818) 348-5234
(01-818) 347-6304
FAX: (01-818) 347-1516

PUEBLA
TEL: (01-222) 240-1734
(01-222) 237-3076
FAX: (01-222) 240-1734

QUERÉTARO
TEL: (01-442) 224-3541
(01-442) 224-3506
FAX: (01-442) 224-3861

TAMPICO
TEL: (01-833) 224-8961
(01-833) 224-8962
FAX: (01-833) 224-8963
(01-833) 224-8964

TOLUCA
TEL: (01-728) 282-1506
FAX: (01-728) 285-2989

VILLAHERMOSA
TEL: (01-993) 337-9415
FAX: (01-993) 337-9417

LADA SIN COSTO
01800 830 9570



John Crane México



SEALOL®


Sellos Mecánicos, Empaques,
Elastómeros



LEMCO

Sistemas de Soporte a Sellos

