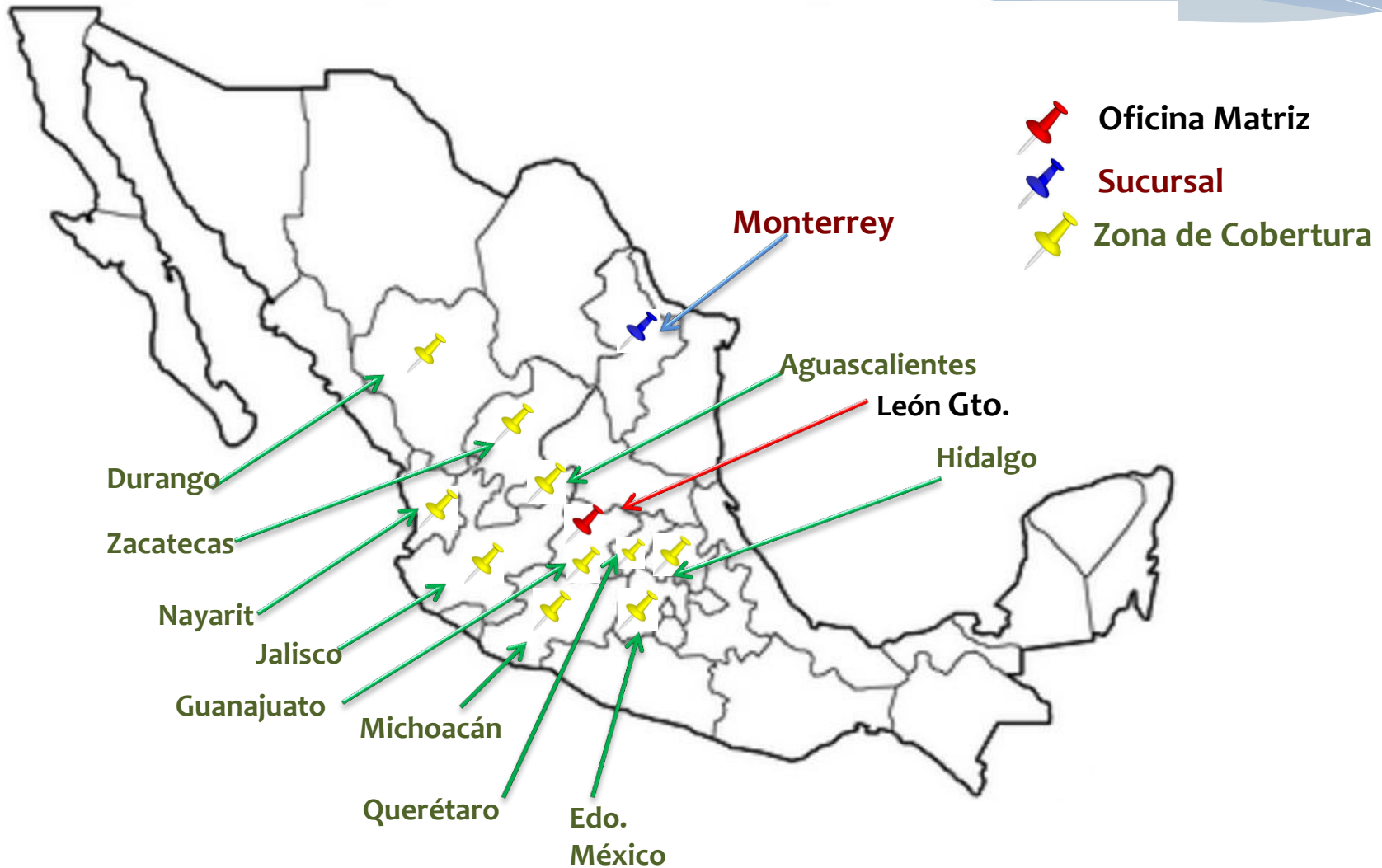




Brindamos siempre el mejor de los servicios y con la calidad de excelencia que nos representa.

Telecomunicaciones de Convergencia SA de CV

- * Somos una empresa dedicada 100% a las telecomunicaciones y contamos con mas de 18 años de experiencia en el ramo.
 - * Fue fundada en el año de 1990 por el Sr. Gustavo Engwall como distribuidor autorizado de ERICSSON.
 - * En 1997 se implemento formalmente, como resultado de la visión de negocios de un grupo de ingenieros con una amplia experiencia en las comunicaciones, cuyo enfoque sería el proveer equipos y servicios en telecomunicaciones.
 - * Actualmente contamos con 3 sucursales , y oficinas centrales en Monterrey con alrededor de 20 empleados entre ellos gerentes administrativos y personal operativo. Todos ellos forman parte de Telecomunicaciones de Convergencia S.A. de C.V.
 - * Contamos con cobertura en más de 12 puntos de servicio en toda la República Mexicana cubriendo el noreste y centro del país.
 - * Telecomunicaciones de Convergencia es una compañía líder en venta de soluciones y equipos de telecomunicaciones, telefonía y red a bajo costo, proporcionando alta calidad y profesionalismo.
 - * Ofrecemos soluciones de CCTV, seguridad, Wireless, Wi-fi, infraestructura, y protección eléctrica.
 - * Además brindamos servicios de instalación para cableado estructurado, fibra óptica, acondicionamiento de sites y data center.
 - * Contamos con una diversa cantidad de productos para la canalización eléctrica adecuada a sus requerimientos.
- A continuación, se presenta un prototipo con una solución de la marca UBIQUITI, esto con la finalidad de presentar físicamente el funcionamiento de los equipos, resaltando las bondades de cada uno de ellos, para las actividades diarias de la empresa y una optimización de recursos.





Certificaciones

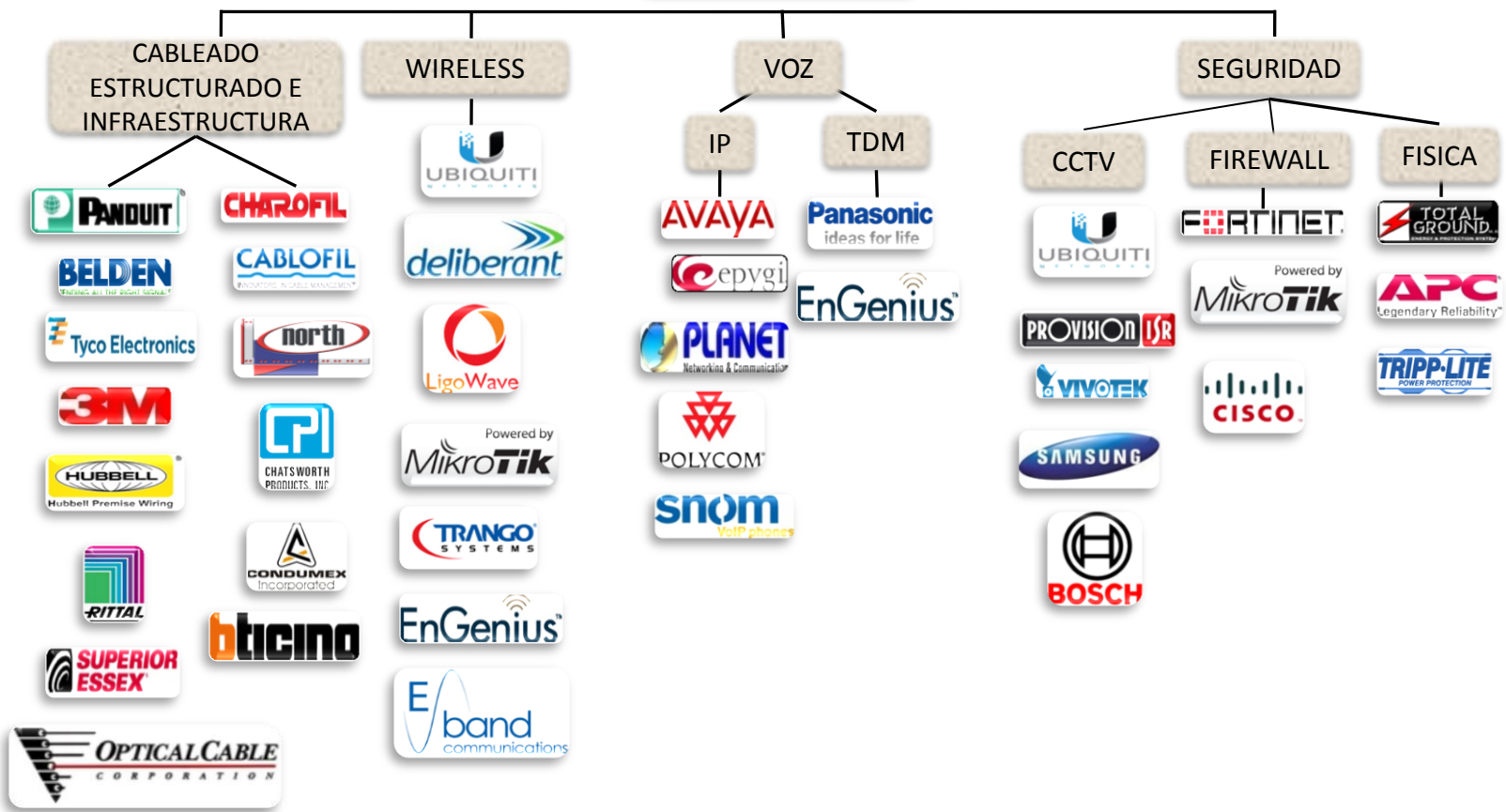




- **Cableado Estructurado:** Panduit, Belden, Charofil, Cablofil, Tyco Electronics, 3M, Hubbell, Rital, Superior Essex, Bticino, North, CPI, Condumex y Optical Cable
- **Redes Inalámbricas:** Ubiquiti, MikroTik, LigoWare, Deliberant, Engenius, Trango
- **Mantenimiento:** Panduit, Belden, Charofil, Cablofil, Tyco Electronics, 3M, Hubbell, Rital, Superior Essex, Bticino, North, CPI, Condumex y Optical Cable
- **Telefonía:** Avaya, Panasonic, Polycom, Planet Networks, Epygi, Snom, Engenius.
- **Equipos Activos:** Vivotek, Ubiquiti, Provision, Samsung, Bosch
- **Seguridad**
 - **Lógica:** Fortinet, Cisco y MikroTik
 - **Física:** TrippLite, Total Ground, APC



Catálogo de Productos y Marcas



* En el presente gabinete, se muestra la conectorización de varios equipos con funcionalidades independientes, para la automatización de su oficina para un funcionamiento optimo, así como el adecuado uso de los recursos.

A continuación se mencionan los principales equipos, los cuales veremos a detalle mas adelante:

- * **Router:** Optimización en el control de trafico de datos.
- * **Switch:** Interconexión de distintos equipos.
- * **Access Point:** Creación de una red inalámbrica.
- * **Video Vigilancia:** Seguridad para su empresa, mediante sistemas de circuito cerrado.
- * **Sensores:** Control y automatización de equipos, para regular el consumo de energía, accesos, movimiento, presencia, luz, temperatura , entre otras muchas aplicaciones, con un fácil software que controla esto desde su navegador
- * **VoIP:** Plataforma telefónica IP con protocolo SIP multimarca (compatibilidad total)

Como se menciona con anterioridad el siguiente protocolo, esta creado con una solución de la marca UBIQUITI, con una característica funcional, para la optimización de su oficina, así como una fácil herramienta de aplicación mediante la WEB, **con libre licenciamiento.**





Instalación de Prototipo

El **EdgeRouter™ Lite** ofrece un rendimiento igual al tiempo de actividad principales soluciones de vehículo o de tecnología empresarial



El **EdgeSwitch™** proporciona la capacidad de reenvío para procesar simultáneamente el tráfico en todos los puertos a velocidad de línea sin ninguna pérdida de paquetes. Total de rendimiento sin bloqueo : hasta 26 Gbps para los modelos de 24 puertos y hasta 70 Gbps para los modelos de 48 puertos



Con un diseño industrial limpio, el **UniFi®AP** puede integrarse perfectamente en cualquier superficie de la pared o en el techo (kits de montaje incluidos). El indicador LED simplifica la implementación y configuración



El modelo **UniFi®AP-Outdoor** contiene características de la tecnología patentada Multi-Carril™ RF, que aísla las señales en el canal de operación para proporcionar mayor capacidad y rendimiento en entornos de alta densidad

Las cámaras de **UniFi®Video** ofrecen resolución de 720p hasta 1080p, para interior o exterior según necesidades, carcasa IP67, Montaje en pared, poste o techo, LEDs infrarrojos, corte IR automáticos entre otras mas características.



El **UniFi®NVR** maneja fácilmente y graba video de hasta 50 cámaras. Su software de vídeo pre-instalado detecta de forma automática las cámaras para el despliegue rápido.



El **Unifi VoIP Phone** Teléfono de escritorio de solución empresarial, pantalla a color de alta definición, diseñado para la comunicación, organización y productividad moderna. Construido en Android e integrado en UBIQUITI. Este teléfono es el estándar de la próxima generación para comunicaciones corporativas.



mPort
mPower
mSensores

mFi Control y Automatización

Herramientas Libres de Licenciamiento

Capacidad de gestión remota. Se realiza a través de protocolo https mediante un navegador Web con Flash Player, por lo que tendremos acceso siempre que tengamos una red TCP/IP para acceder.

La conexión entre el servidor y los sensores es mediante una red WiFi, por lo que no hay un límite establecido respecto al número de sensores soportado siempre y cuando nuestra red de puntos de acceso soporte la carga.

Establece relaciones entre sensores conectados en mPort, mPort serial y mPower. Instalación Plug and Play.

La aplicación móvil esta disponible para los, iPhone e iPad.

Automatización y control mostrando un grafico de :

Potencia: Potencia utilizada por el dispositivo, durante un periodo de tiempo seleccionado.

Salida: Estado de encendido o apagado, durante un periodo de tiempo seleccionado.

Factor de Potencia: Eficiencia durante el periodo de tiempo seleccionado. Un valor de 1 es muy bueno.

Energía Total: Acumulación de energía durante un periodo de tiempo seleccionado.

Voltaje: Uso del voltaje, cuando un dispositivo esta apagado refleja 0 voltios

Corriente: Del uso de corriente atreves de amps.

Muestra la información de sus maquinas y sensores en una vista personalizable con rangos de fecha y hora seleccionados.

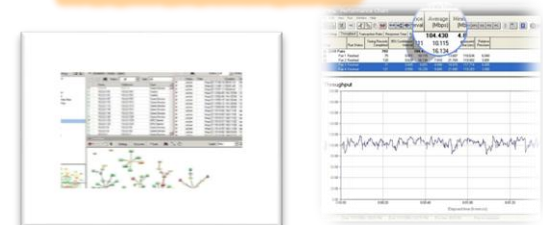
Los enlaces inalámbricos permiten unir de forma inalámbrica, oficinas o sucursales remotas mediante las siguientes soluciones:

- Enlaces Punto a Punto PtP de 0.1 a 90 Km
- Enlaces Punto Multi Punto PtMP 0.1 a 70 Km
 - Comunicar redes de computadoras.
 - Telefonía IP entre sucursales.
- Video vigilancia de oficinas remotas
 - Entre otras.

Aplicaciones

- Espacios abiertos como ; campus universitarios, fabricas, hospitales, jardines, piscinas etc.
- Para establecer comunicación entre oficinas ubicadas en edificios próximos de algún lugar específico.
- En lugares donde se requiera algún tipo de libre conexión.
- Soluciones tipo industriales.

Herramientas libres de licenciamiento



- Administración de equipos
- Auto Descubrimiento
- Estadísticas
- Analizador de espectro etc.



Dentro de una empresa hoy en día es indispensable contar con las condiciones optimas para la operación de los equipos de telecomunicaciones, así como la seguridad y la integridad física del personal que dentro de ellas labora mediante las siguientes soluciones:

- CCTV
- Control de acceso
- Control y automatización (Sensores de movimiento, temperatura, puertas, corriente eléctrica etc..)



Aplicaciones

- Grabación de actividades.
- Disminución de robo en las compañías.
- Transmisión de video por líneas telefónicas, fibra óptica e internet.
- Disminución de los costos relacionados a el personal de seguridad.

Herramientas libres de licenciamiento



- Software de gestión avanzada.
- Capacidades analíticas potentes.
- Aplicaciones disponibles para iPhone y iPad.

Dentro de la actualidad es necesario mejorar el funcionamiento de los equipos eléctricos , además de proteger zonas de alto riesgo o zonas con manejo de alto voltaje como hospitales, hoteles, escuelas etc.

Todo esto como se comento para un incremento en la seguridad de centros de trabajo, ahorro de energía, mayor calidad y tiempo de vida en los aparatos, así como también el brindar seguridad a la personas. En Telecomunicaciones de Convergencia entendemos todas estas necesidades, para lo cual manejamos una gama de marcas y soluciones.

Aplicaciones



- Sites de Computo
- Plantas Industriales
- Racks de Telecomunicaciones
- Sistemas Satelitales
- Transformadores
- Sistemas satelitales, entre otros servicios eléctricos.



Beneficios

- Equipos fabricados con propiedades metálicas y tratamientos electroquímicos.
- Variedad de enfoques de diseño para implementar sistemas UPS.
- Herramientas de diseño que permiten configurar y diseñar soluciones a medida que se llegue a requerir.



Hoy en día la telefonía IP, se ha convertido en una herramienta básica para cualquier tipo de empresa, ya que tiene un sinnúmero de bondades que lo hacen más rentable dentro de la misma, como lo son:

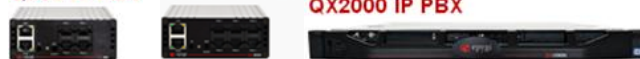
- Menor costo
- Realización de llamadas desde cualquier lado que existe internet.
- Un servicio de voz IP incluye: identificación de llamadas, llamada en espera, transferencia de llamadas, repetir y devolver llamada, etc.
- Incremento de teléfonos en un futuro con menor costo de inversión.




QX50 IP PBX

QX200 IP PBX

QX2000 IP PBX






POLYCOM







Aplicaciones

- Call Center
- Oficinas
- Empresas de servicios
- Empresas Privadas e industriales
- Cualquier lugar que requiera comunicación eficiente, rentable y fácil de integrar dentro de su empresa.

Beneficios

- ✿ Reducción de costos
- ✿ Centralizar la administración de llamadas
- ✿ Operar de manera más eficiente
- ✿ Es aplicable para pequeños y grandes clientes.

Como se mostro anteriormente , una vez dentro de la configuración podemos modificar los parámetros de la red, añadir nuevos dispositivos, ver los usuarios que están conectados en la red, crear eventos y alertas, en definitiva se puede administrar por completo la red, desde una sola PC.

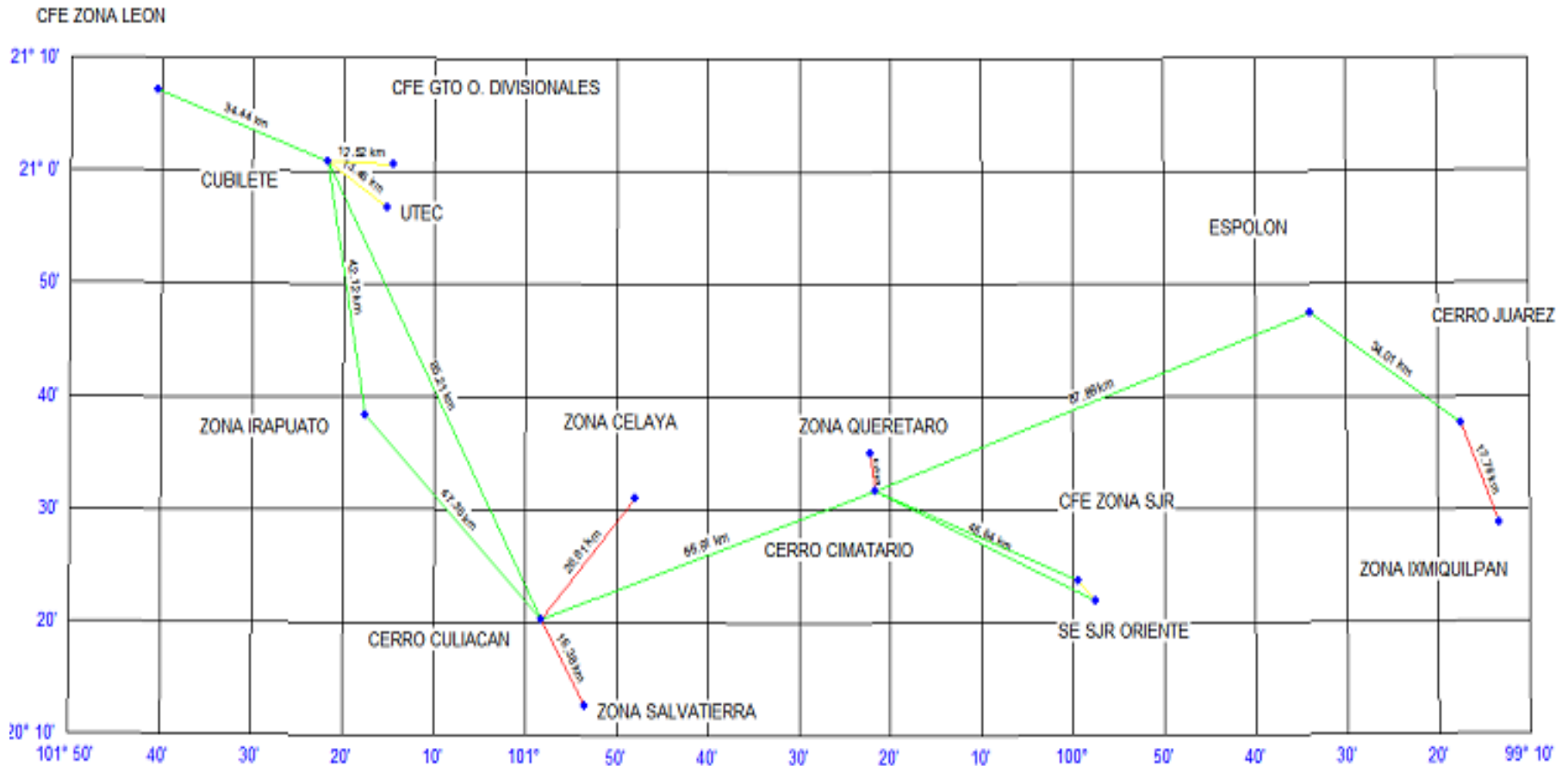


The screenshot displays the UniFi management interface. On the left, a sidebar lists various locations and devices, including 'Merina-AC', 'Gym 1', 'Gym 2', 'Hospitalidad', and several 'CE' (Controller Edge) units. The main area shows a floor plan with numerous access points (APs) represented by colored circles and their associated IP addresses. A terminal window in the foreground shows the results of a ping command to 10.0.0.4, indicating successful connectivity with response times ranging from 16ms to 85ms. On the right, a 'Conexión de red inalámbrica' (Wireless Network Connection) window is open, showing a list of connected devices such as 'Paradise Village', 'Vallarta Yacht Club', and 'Thomas Spirit', each with a signal strength indicator.



Enlaces Inalámbricos con la solución de la marca LigoWave, para CFE

Como se puede apreciar, se pretende enlazar inalámbricamente las diferentes Zonas Divisionales de CFE



Implantación de los enlaces Punto-a-Punto, Mantenimiento de Torres e Instalación de Tierra Física y Pararrayos

Dentro de la Zona de **Cerro Juárez** se realizaron los siguientes servicios:

- Mantenimiento a Torre y se añadió un triángulo estabilizador.
- Instalación de tierra física y pararrayos.
- Instalación eléctrica
- Enlaces de datos punto a punto (Rocket M3)
- Switch
- RouterBoard
- Cámara

DIAGRAMA GENERAL CERRO JUAREZ

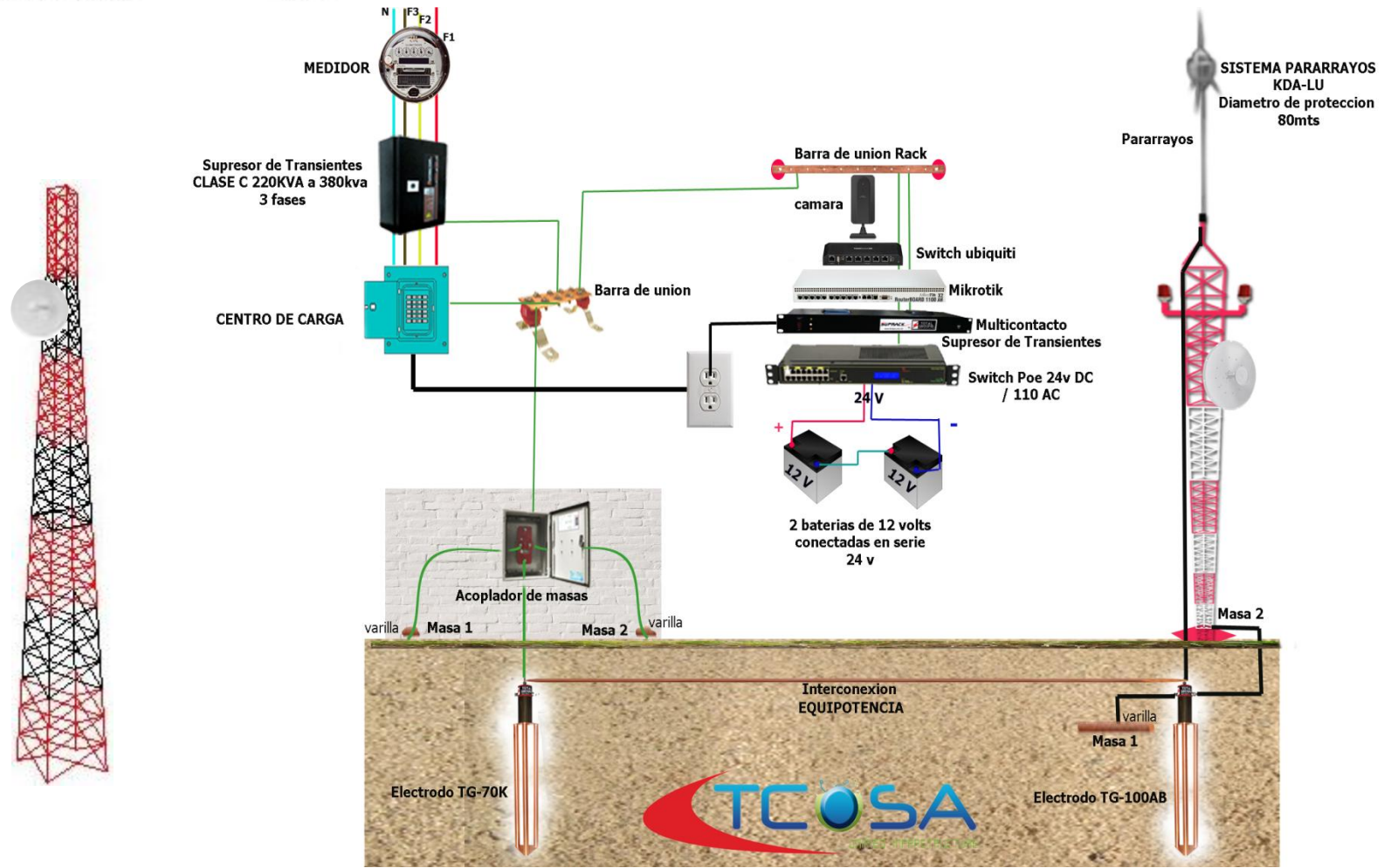
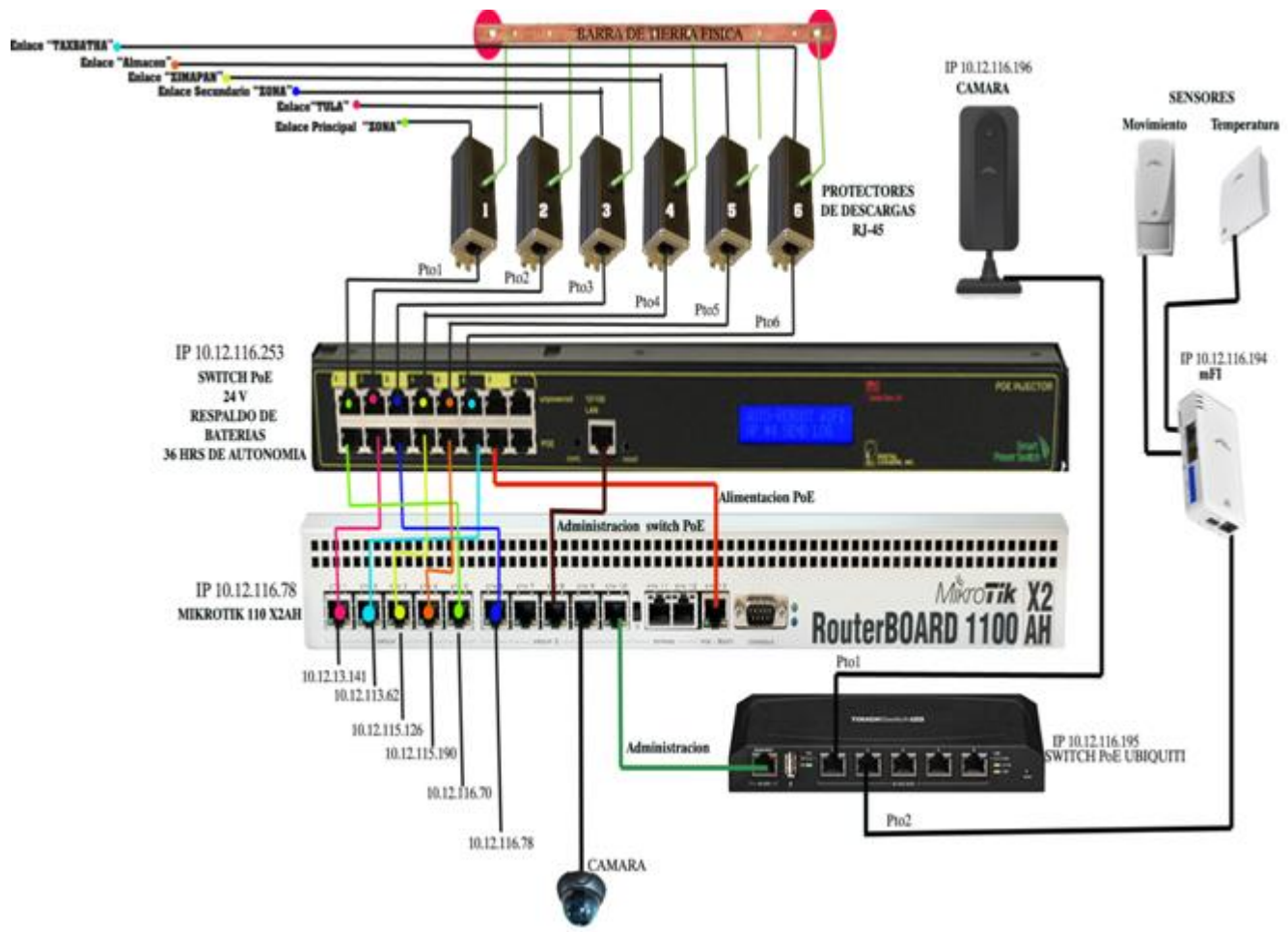


Diagrama de interconexión y direccionamiento Cerro Juárez



Galería de Fotografías

TORRE

PARARRAYOS, INSTALACIÓN ELÉCTRICA Y TIERRA FÍSICA



Dentro de la Zona de **IXMIQUILPAN** se realizaron los siguientes servicios:

- Mantenimiento a torre se añadió un copete para pararrayos, se montaron 2 triángulos estabilizadores y cambio de 3 retenidas.
- Instalación de tierra física y pararrayos.
- Enlaces de datos Punto a Punto
- Routerboard

Diagrama General Zona IXMIQUILPAN

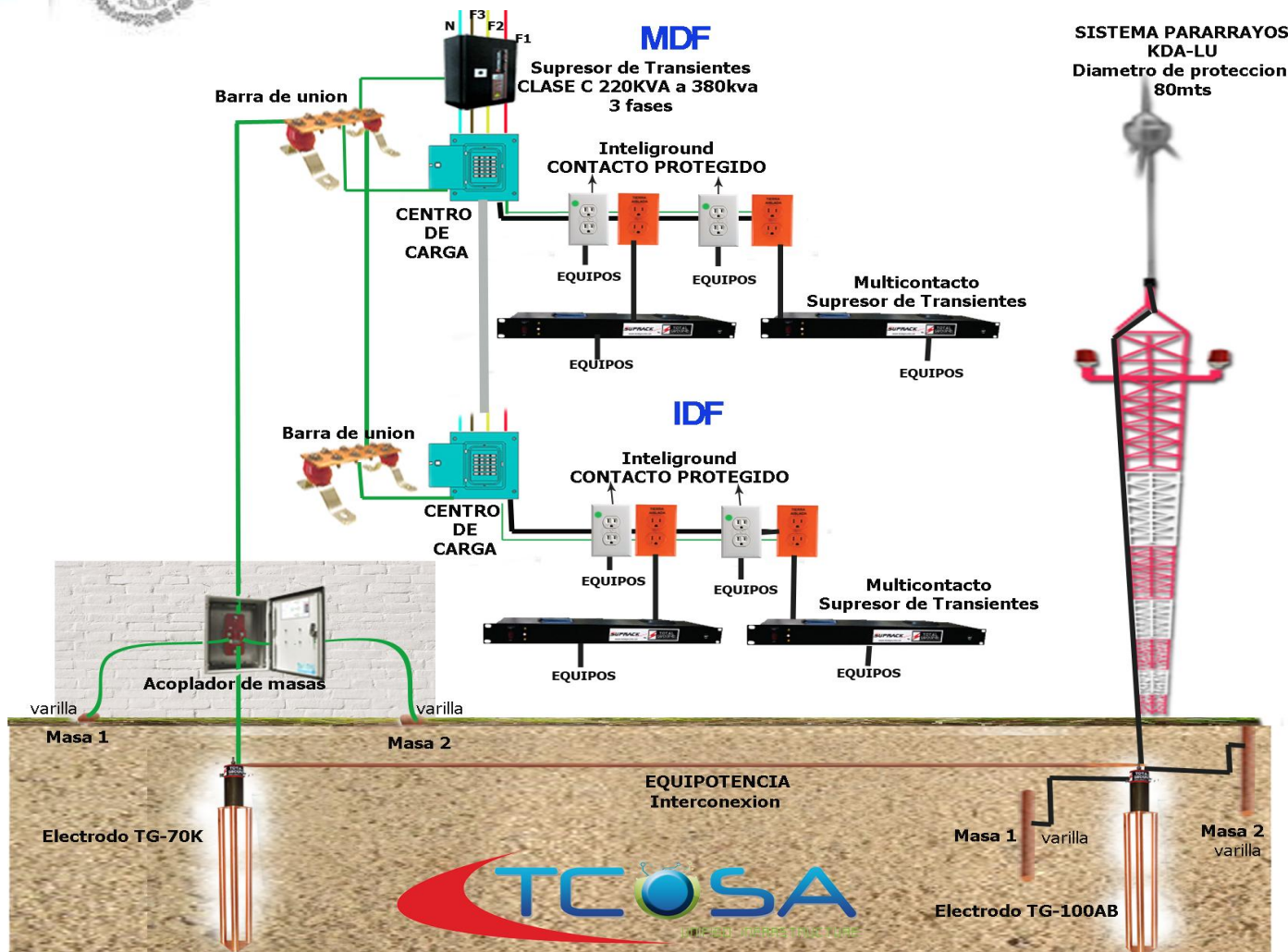
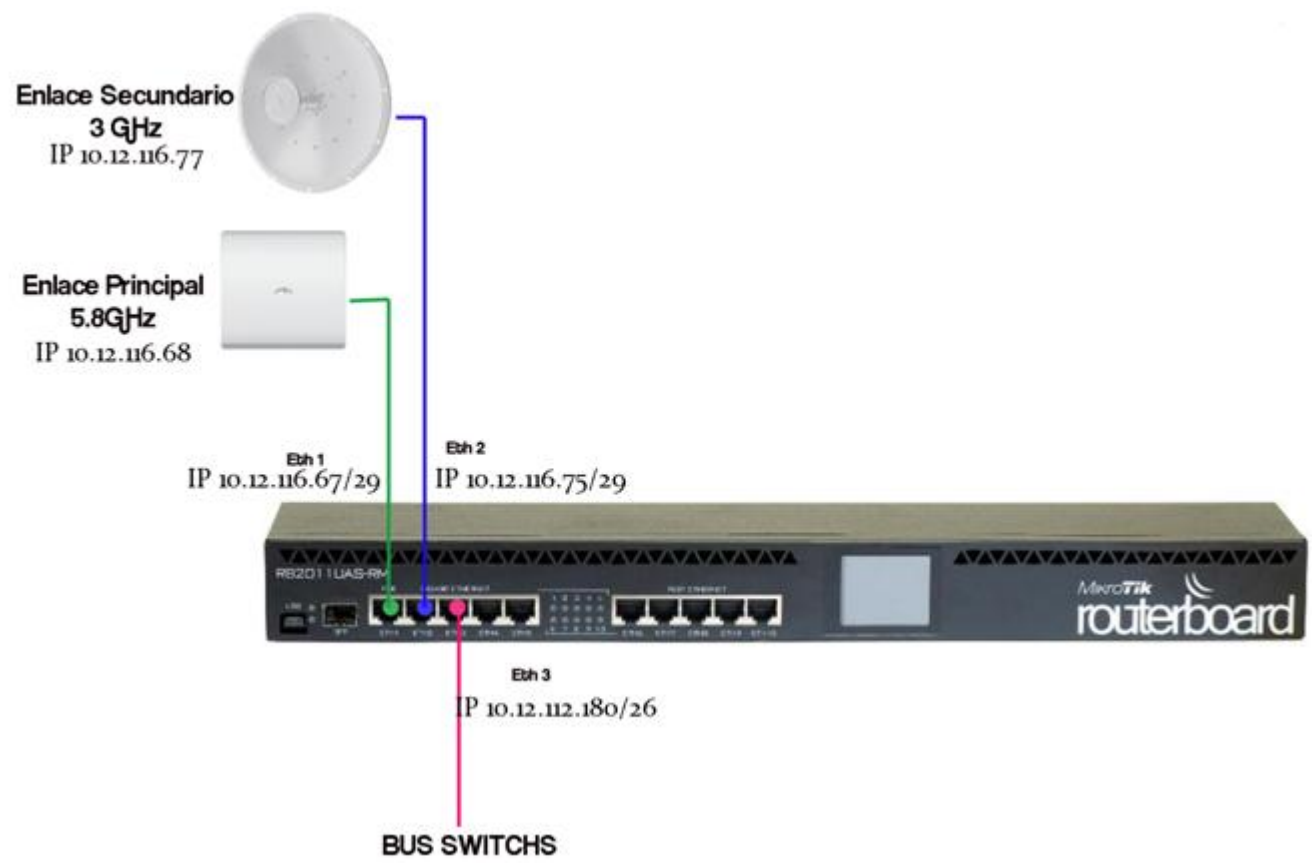


Diagrama de interconexión y direccionamiento Zona IXMIQUILPAN



Galería de Fotos

Torre



Tierra Física y Pararrayos



Instalación Eléctrica



En la actualidad los datos manejados dentro de una empresa se ha convertido en un activo para la misma, para lo cual es indispensable contar con un sistema de seguridad informática, para asegurar la integridad y privacidad de la información, ya que mediante esto se crean medidas que evitan daños que puedan ocasionar intrusos, mediante aplicaciones como: Firewalls, antivirus, anti espías, VPN, etc.



- ⊕ FortiOS
- ⊕ FortiGuard
- ⊕ FortiCarrier
- ⊕ FortiAsic



Aplicaciones

Cualquier empresa que requiera medidas de seguridad , que respalden y aseguren la disponibilidad, confidencialidad e integridad de toda su información.

Beneficios

- Proveedores mundiales en dispositivos de seguridad de red y líderes en gestión unificada de amenazas.
- Ofrecen conectividad de acceso remoto completo y preferente.



- ⊕ Firewalls de próxima generación Cisco ASA de la serie 5500-X
- ⊕ Firewall en la nube Cisco ASA 1000V



Para Telecomunicaciones de convergencia, el sistema de cableado estructurado funge como uno de los principales sistemas de administración que debe de existir en cualquier empresa, ya que con este sistema se administra sencilla y sistemáticamente las mudanzas y cambios de ubicación de personas y equipos, además de soportar una gama productos de telecomunicaciones sin necesidad de ser modificado.



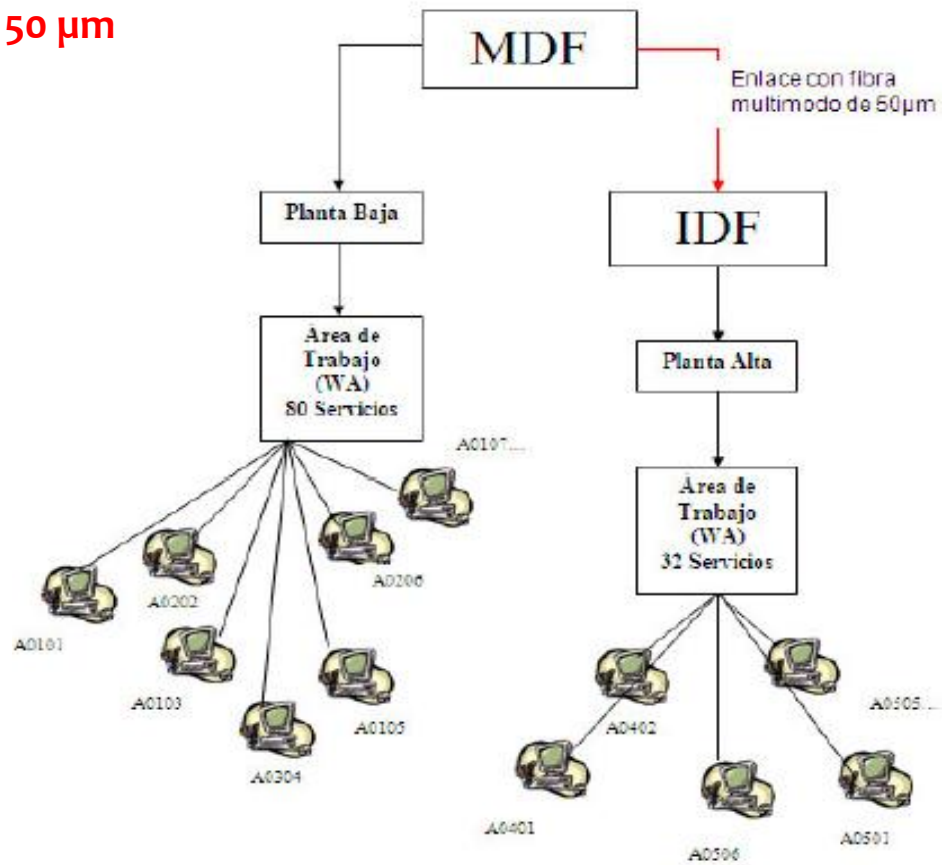
Aplicaciones

- Edificios donde la densidad de puestos informáticos y teléfonos es muy alta. Oficinas, centros comerciales, escuelas etc.
- Donde se necesite gran conexión de datos así como una rápida y eficiente gestión de la red, Hospitales, fabricas automatizadas, aeropuertos, terminales etc.
- En general el cableado estructurado es optimo para cualquier tipo de empresa chica, mediana o grande para la planeación y administración de su personal y sobre todo de la totalidad de sus equipos.



Universidad Autónoma de San Luis Potosí Cableado CAT6 con la Solución BELDEN

Se llevo acabo la instalación de **368** servicios de datos, distribuidos en 2 pisos, así como la puesta de **Fibra Óptica** Multimodo de **50 µm**

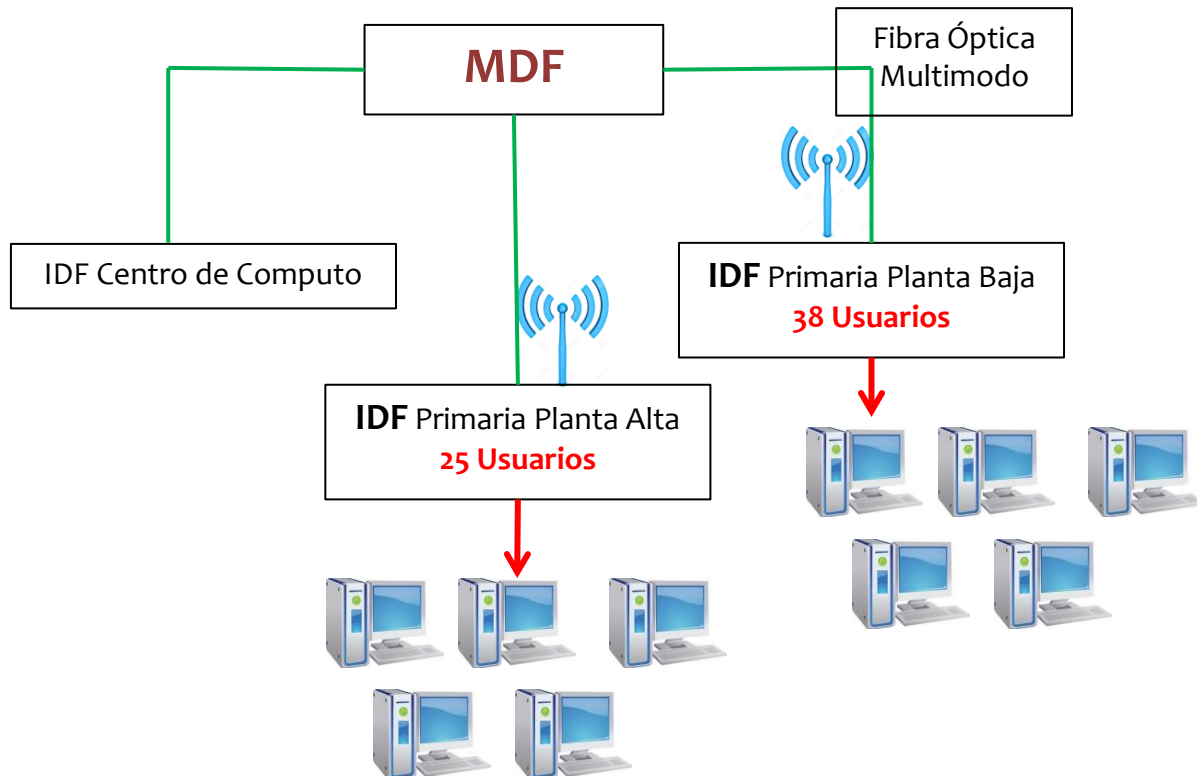




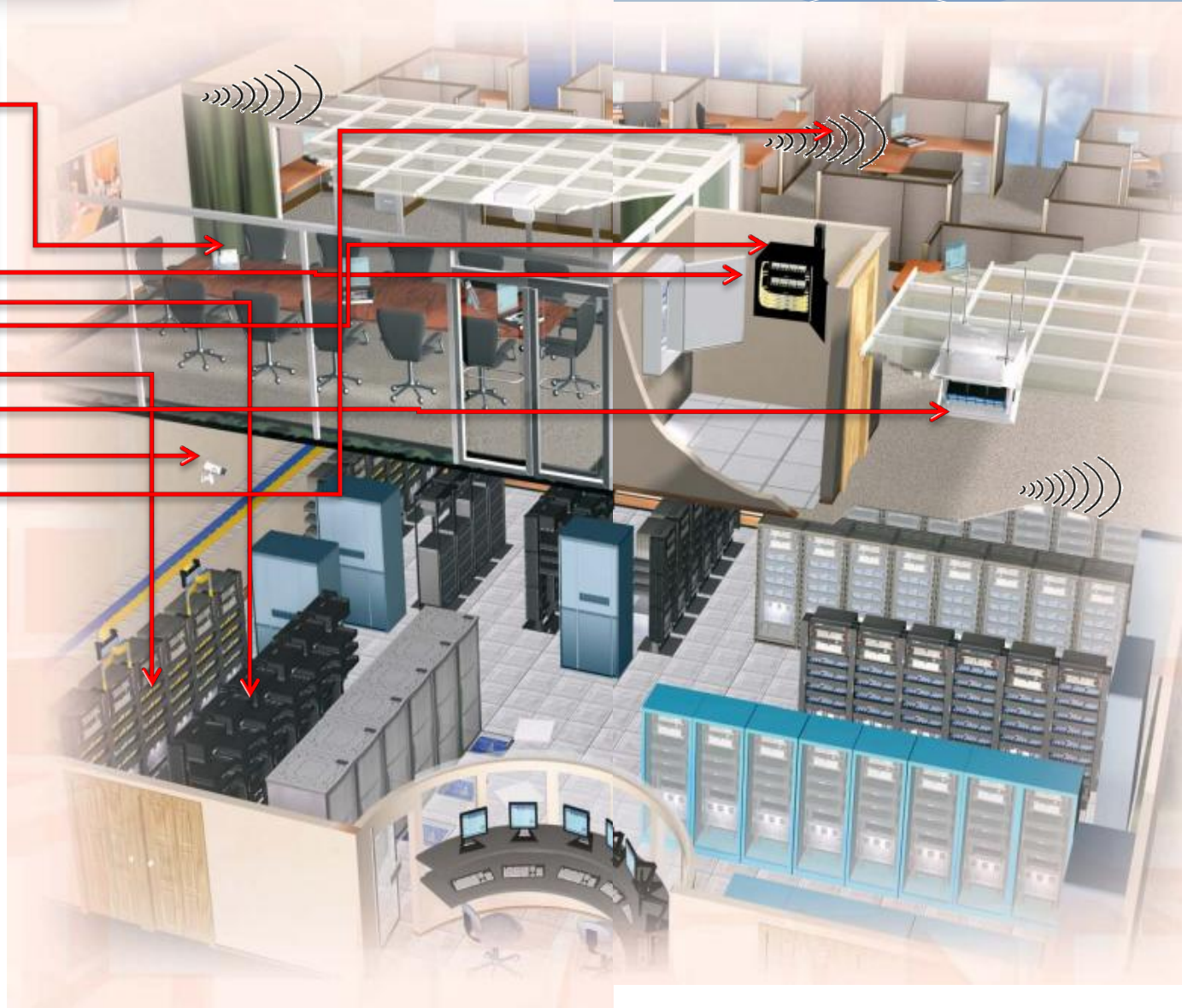
Colegio Nuevo Continente

Cableado CAT6 con Solución Panduit

Se llevo acabo la instalación de cableado estructurado para un total de **63** servicios de datos, fibra multimodo 50/125, enlace de voz, Wi-Fi y 2 IDF.



- CCTV
- TELEFONIA
- SEGURIDAD FISICA E INFORMATICA
- EQUIP. ACTIVO
- MANTENIMIENTO
- CABLEADO E INFRAESTRUCTURA
- ENLACES INALAMBRICOS





Visto ya con anterioridad en esta presentación, en Telecomunicaciones de convergencia, contamos con una amplia gama de marcas y soluciones que se ajustan a sus necesidades como proveedor y/o usuario final.

Nosotros entendemos que la innovación en la tecnología es una herramienta indispensable hoy en día para la optimización de recursos dentro de su negocio, para lo cual detectamos todas y cada una de sus necesidades y le proponemos la solución mas apta para que usted la aplique y obtenga los mejores resultados. De esta forma usted podrá estar seguro que cuenta con la mas alta tecnología en comunicaciones, CCTV, Control de acceso, y mucho mas.



Telecomunicaciones de Convergencia S.A. de C.V.

Pablo VI # 201 / Col. San Jerónimo 2da Sec. / León., Gto. México

Tel: **01.477.2.12.25.00**

Erik Axel Engwall Silva
Gerente Regional

Email: erik@tc-sa.com.mx

Cel.: (477) 190-36-00



www.tc-sa.com.mx