



NUEVO!

TAPA Y BROCAL PARA POZO DE VISITA TRAFICO PESADO

ALCANCE:

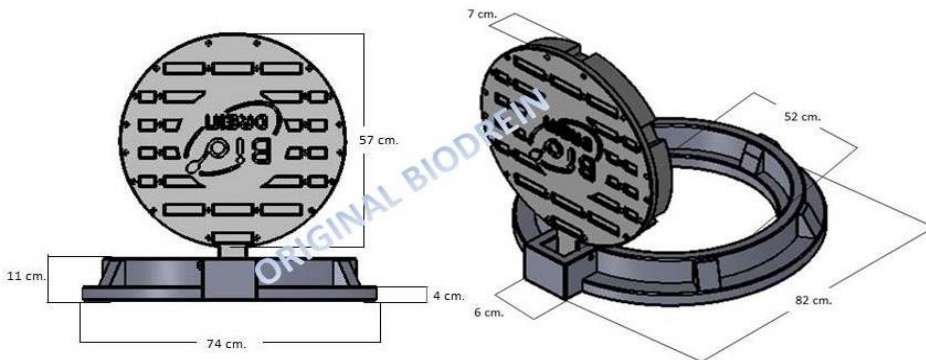
Este documento describe la Tapa y Brocal de Polietileno extruido y prensado, 100% reciclado, trafico pesado, para pozo de visita marca **BioDrein** para su uso en drenaje sanitario y pluvial.

ESPECIFICACIONES TECNICAS:

- RESISTENCIA MAXIMA A LA CARGA: 29,890 kg.
- PESO DEL CONJUNTO: 32-34 kg.**
- DURABILIDAD Y ALTO RENDIMIENTO.
- TEXTURA ANTIDERRAPANTE.
- MEJOR RELACION COSTO BENEFICIO.
- ALTA RESISTENCIA A LA COMPRESION Y AL DESGASTE.
- NO PRESENTA DETERIORO POR RAYOS U.V.
- FLEXION: AL 75% CON TODA LA CARGA.
- RECUPERACION: AL 100 %
- RESISTENCIA A LOS ACIDOS CORROSIVOS: 100 %
- CONTRACCION: 1.5 %-3 %
- DILATAACION: 3.1 %

Todos Nuestros productos están diseñados y fabricados tomando en cuenta las siguientes normas:

- **ASTM D 4577-05:**
Resistencia a la Carga.
- **ASTM D 256-06:**
Resistencia al Impacto.
- **ASTM D 790-03:**
Resistencia a la Flexión.
- **NMX-E-213-CNCP-2004:**
Temperatura de Ablandamiento.
- **NMX-H-004:**
Acero Galvanizado para los componentes Metálicos.



**El peso y medidas pueden variar hasta un 3% (+/-) debido al material 100% reciclado.



INFORME DE PRUEBA DE FLEXION EN TAPA Y BROCAL DE POLIETILENO

INFORME No. P.I.E.P.-P-05-14-093038-SC.

SOLICITANTE: RECIKLADOS PLASTICOS DE IMAPIATEL S.A. DE C.V.
Calle Gaseosa No. 13A, Col. San Javier, Irapuato, Guanajuato, Mexico.

TITULO: Pruebas de flexión con carga vertical al centro de tapa y brocal de polietileno.

RESUMEN: Se realizó la prueba de flexión con carga vertical al centro de la tapa y brocal de polietileno, de acuerdo a lo establecido en la Norma Mexicana NMX-E-213-CNCP-2004.

CONDICIONES	TEMPERATURA Y HUMEDAD
CONDICIONES	TEMPERATURA Y HUMEDAD
CONDICIONES	TEMPERATURA Y HUMEDAD

CONCLUSIONES: Los resultados de las pruebas realizadas en el presente informe de prueba de flexión con carga vertical al centro de la tapa y brocal de polietileno, de acuerdo a lo establecido en la Norma Mexicana NMX-E-213-CNCP-2004, demuestran que el material cumple con los requisitos establecidos en la Norma Mexicana NMX-E-213-CNCP-2004.



Aut. Universidad de Ciencias Exactas y Naturales
San Nicolás de los Garza, Nuevo León, México. C.P. 66451
Tel. 844 4400100 Fax. 844 4400101
www.uanl.mx

www.biodrein.com.mx

