



TAPA Y BROCAL PARA POZO DE VISITA

ALCANCE:

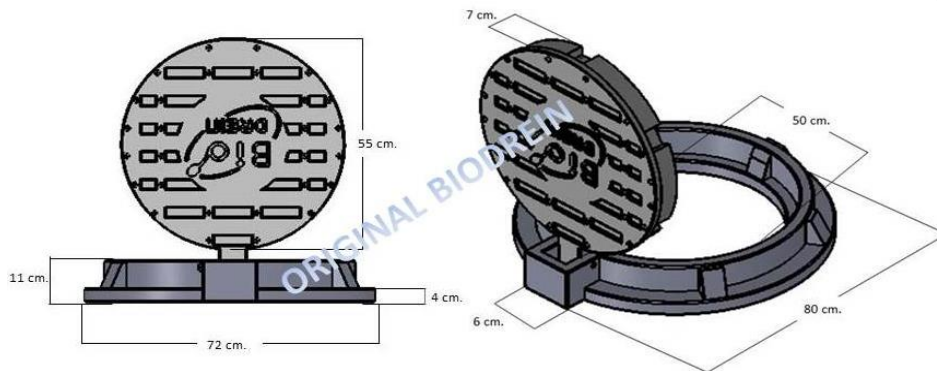
Este documento describe la Tapa y Brocal de Polietileno extruido y prensado, 100% reciclado para pozo de visita marca **BioDrein** para su uso en drenaje sanitario y pluvial.

ESPECIFICACIONES TECNICAS:

- RESISTENCIA MAXIMA A LA CARGA: 14,000 kg.
- PESO DEL CONJUNTO: 28-30 kg.**
- DURABILIDAD Y ALTO RENDIMIENTO.
- TEXTURA ANTIDERRAPANTE.
- MEJOR RELACION COSTO BENEFICIO.
- ALTA RESISTENCIA A LA COMPRESION Y AL DESGASTE.
- NO PRESENTA DETERIORO POR RAYOS U.V.
- FLEXION: AL 75% CON TODA LA CARGA.
- RECUPERACION: AL 100 %
- RESISTENCIA A LOS ACIDOS CORROSIVOS: 100 %
- CONTRACCION: 1.5 %-3 %
- DILATACION: 3.1 %

Todos Nuestros productos están diseñados y fabricados tomando en cuenta las siguientes normas:

- **ASTM D 4577-05:**
Resistencia a la Carga.
- **ASTM D 256-06:**
Resistencia al Impacto.
- **ASTM D 790-03:**
Resistencia a la Flexión.
- **NMX-E-213-CNCP-2004:**
Temperatura de Ablandamiento.
- **NMX-H-004:**
Acero Galvanizado para los componentes Metálicos.



**El peso y medidas pueden variar hasta un 3% (+ / -) debido al material 100% reciclado.



LABORATORIO DE MATERIALES Y MECÁNICA DE SUELOS

CLIENTE: OCTAVIO LÓPEZ GÓMEZ
RESPONSABLE: Octavio López Gómez
TÍTULO: Tapa y Brocal BIODREIN de 72 cm de diámetro
OPERA: "CAGABAL DABALE"

FECHA: 08/10/11
HOJA: 1 de 2
ARCHIVO: 0810112
EJECUTOR: RCMR/2

INFORME DE CARGA PUNTUAL AL CENTRO EN TAPAS

Muestra	Sección de aplicación de carga	Carga aplicada (kg)	Carga soportada (kg)	Esfuerzo Aplicado (kg/cm²)	Deformación (mm)	Deflexión (mm)
M 0511-2.1	W (sin eje)	30	85	0.35	0	0
	Carga (100%)	14,000	13,907	16.16	143	13
	Descarga (100%)	30	85	0.35	0	0
	W (con eje)	30	85	0.35	0	0
	Carga (1)	7,500	7,485	14.54	13	3
	Descarga (100%)	30	85	0.35	0	0
	Carga (2)	4,500	4,535	24.49	43	8
	Descarga (100%)	30	85	0.35	0	0
	Carga (3)	6,000	6,155	34.30	57	10
	Descarga (100%)	30	85	0.35	0	0
	Carga (4)	8,000	8,055	45.40	75	16
	Descarga (100%)	30	85	0.35	0	0
	Carga (5)	10,000	9,885	50.00	91	20
	Descarga (100%)	30	85	0.35	0	0
	Carga (6)	14,000	13,947	70.16	134	27
	Descarga (100%)	30	85	0.35	0	0
	W (sin eje)	30	85	0.35	0	0
	Carga (7)	7,500	7,115	60.57	96	18
	Descarga (100%)	30	85	0.35	0	0
	Carga (8)	14,000	13,907	70.16	134	27
	Descarga (100%)	30	85	0.35	0	0

Observaciones:
Las Tapas poseen un comportamiento muy similar en cuanto a la resistencia y deformación, independientemente de la forma en la que se ensayaron.
Una vez que las tapas fueron ensayadas, estas se presentaron a la inspección durante 24 horas y la deformación medida se redujo hasta aproximadamente 20 mm en promedio.

Ing. Juan R. Cordero Pineda Carpio
Ingeniero de Laboratorio
Ing. Miguel Ángel Rodríguez
Ingeniero de Laboratorio

* Informe no válido sin el sello y el rubro correspondiente.
* Informe de resultados se refiere sólo a los ensayos sometidos a prueba.
* a 10

Av. Pabellón 1001, Torón del Valle, San Nicolás de los Ríos, C.P. 45100, Tlaxcala, México
Cuenta telefónica: 361-8804 Fax: 2565, 2552 y 2557
63 Linceo, San Nicolás de los Ríos, Tlaxcala, México
www.cidilaboratorios.com

www.biodrein.com.mx

