

3Gar[®]
Innovación y Diseño en Sólidos





3Gar[®]

Innovación y Diseño en Sólidos

Es una empresa 100% mexicana, con una tradición de 4 generaciones en la innovación de productos y servicios profesionales para la industria de la construcción, dedicados a la fabricación de mamparas sanitarias, utilizando productos con diseños vanguardistas y de excelente calidad certificada bajo normas internacionales y un equipo de asistencia técnica en sus proyectos, logrando diseños que destacan en los detalles que le dan resistencia, funcionalidad y elegancia, aunado a los mejores precios del mercado y la mejor atención a todos nuestros clientes.

¿Por qué es una gran idea elegirnos?



4 Generaciones en el ramo de la construcción



Mamparas Sanitarias LUXOR



CERTIFICADOS DE NUESTRO MATERIAL



Garantiza que los productos no emitan sustancias tóxicas al ambiente y personas



Certificado de estandarización de procesos



Certificación relacionada con la seguridad, validación, pruebas, inspección, auditoría, asesoría y capacitación de servicios



Certificación de manejo forestal responsable



Certificado por gestión de bosques de manera responsable



Certificado de productos de bosques gestionados sosteniblemente

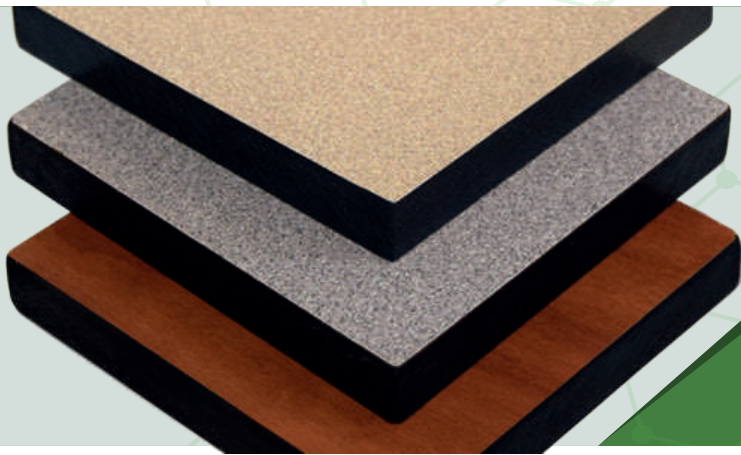


Certificación de Liderazgo en Energía y Diseño Ambiental para edificios sustentables



Aprobación para edificar inmuebles de IMSS

¿Qué distingue a nuestra mampara?



Sólido fenólico (HPL) de 12.7mm

Las mamparas línea Luxor de 3Gar son fabricadas con sólido fenólico (HPL) de 12.7mm de espesor. Este material es ideal por su alta resistencia al grafiti, vapor, humedad, abrasión y los golpes. Ya que no contiene bastidor metálico, elimina los problemas de oxidación y es muy fácil de limpiar. Se considera un producto de "mantenimiento cero", cuenta con certificaciones internacionales y una amplia gama de colores.

BLOQUEO DELTA

Nuestra mampara Luxor tiene el diseño especial Delta en los cantos único en el mercado el cual bloquea la visual hacia el interior, teniendo mayor privacidad en el compartimento sanitario.



Material Resistente



Bacterias
100%



Oxido
100%



Abrasión
90%



Graffiti
100%



Golpes
90%



Humedad
100%

Herrajes de acero inoxidable

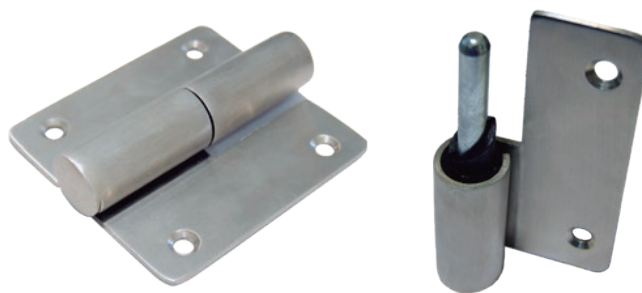
Cerrojo con aviso vacante-ocupado y jaladera



Cerrojo con sistema de cremallera



Bisagra de auto-cierre por gravedad



Mamparas Sanitarias
LUXOR





Mamparas Sanitarias
Luxor

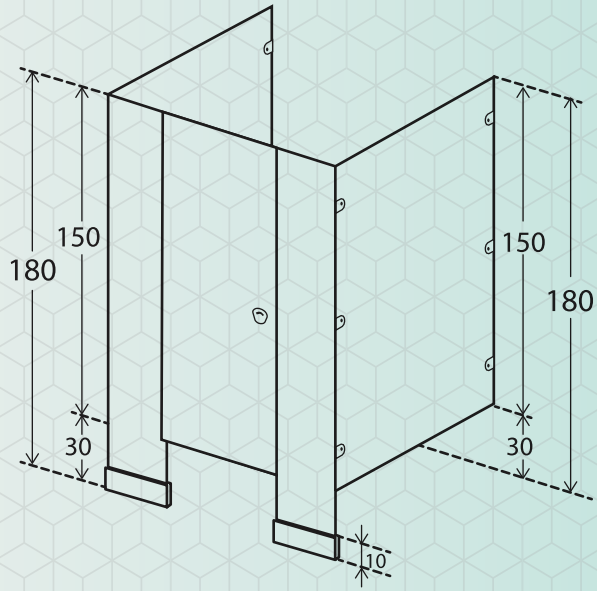


**Contamos con más de 300 colores bajo pedido
Los colores pueden variar por la impresión

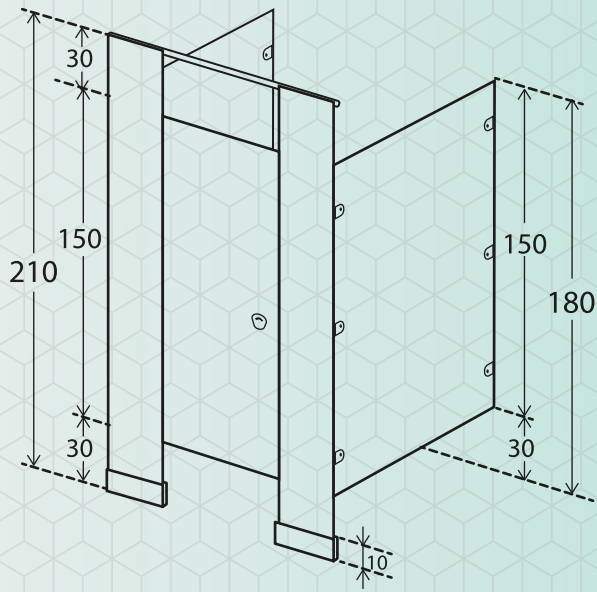
Medidas Estándares Luxor

Tipo de pieza	Ancho (cm)		Alto (cm)
Puerta	55 - 60 - 85	 90 - 100	120 - 150 - 170
Panel lateral	55 - 60 - 85 - 90 - 100 - 120 - 135	 150 - 180	120 - 150 - 170
Pilastras	10 - 12 - 15 - 17 - 19 - 24 - 30 - 35 - 40 - 45 - 50 - 55 - 60 - 85 - 90 - 100 - 120		150 - 180 - 210
Panel mingitorio	45 x 120 y 60 x 150		

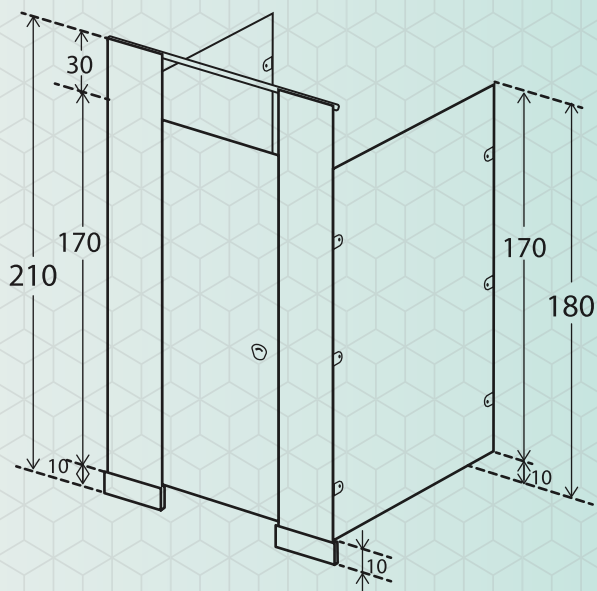
Estandar Básico



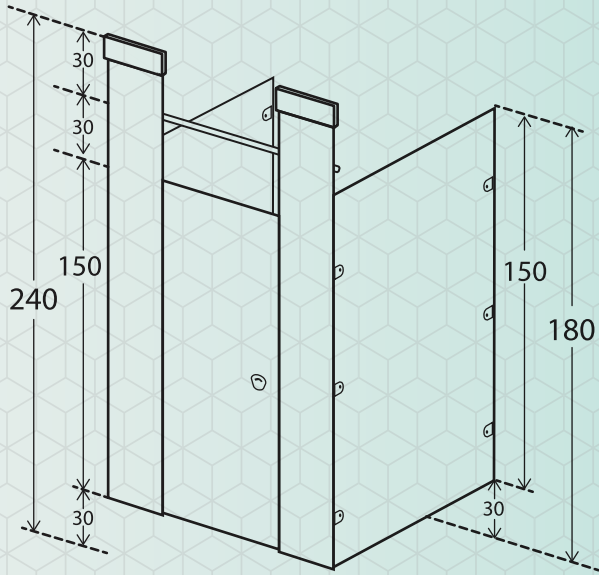
Reforzado Americano



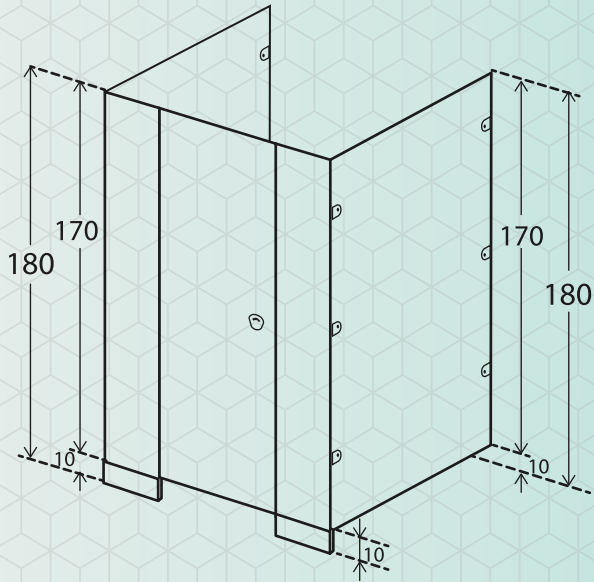
Reforzado Europeo



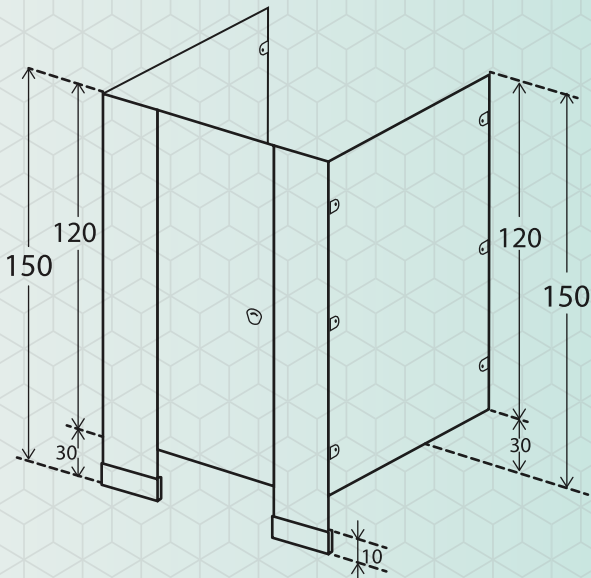
Colgante



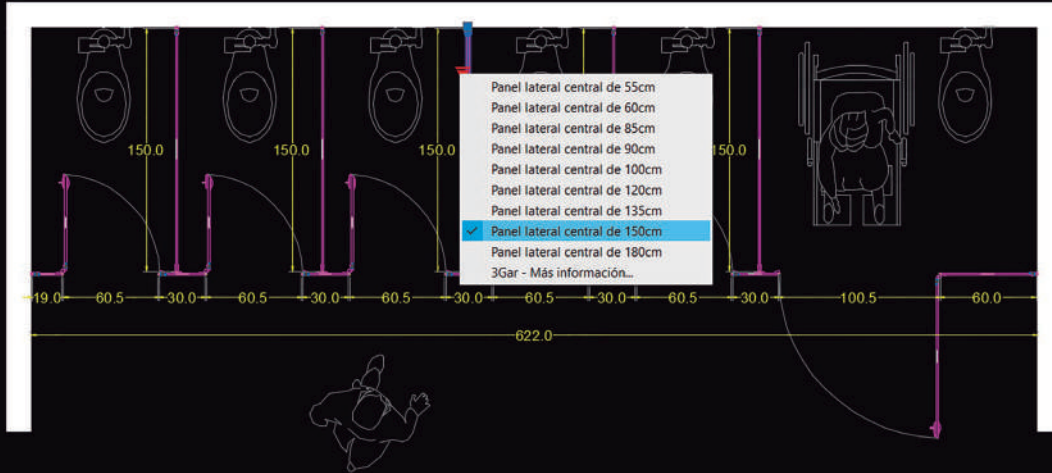
Cabina Europea



Infantil



Modulación con discapacitados tipo 1



Modulación con discapacitados tipo 3

Especificador de mamparas sanitarias - 3Gar ESP

3Gar ESP es el mejor y único sistema de especificación de mamparas sanitarias 3Gar, en él puede elegir todas las opciones disponibles para realizar una especificación correcta del producto e incluso obtener el **metraje cuadrado, medidas y cantidad de piezas** exactas de las mamparas de su proyecto e insertarlo en sus catálogos de conceptos de manera rápida y sencilla.

Linea: **LUXOR**

Modelo: [Placeholder]

Remate: [Placeholder]

Color: [Placeholder]

Despiece: [Placeholder]

Paso 2: Selección modelo:

- Estándar Básico
- Reforzado Americano
- Reforzado Europeo
- Colgante
- Cabina Europea
- Infantil

Para saber más sobre nuestros modelos, consulte [la sección de Mamparas Luxor](#).

[Crear especificación](#)



Mamparas Sanitarias
LUXOR



3Gar[®]

Innovación y Diseño en Sólidos

info@3gar.mx
www.3gar.mx
01800 201 34 27
(999) 929 92 95
(999) 940 10 01

Supported by

