

Vissa

VENTILADORES INDUSTRIALES
COLECTORES DE POLVO

VEEMOR

VENTAS INSTALACIONES Y SERVICIO, S.A.

VENTILADORES

VENT-SET



CAT. VS-02

Vissa

**VENTILADORES INDUSTRIALES
COLECTORES DE POLVO**

VENTAS INSTALACIONES Y SERVICIO, S.A.

VEEMOR

VENTILADORES VENT-SET

Equipos compactos que integran en una sola unidad: ventilador centrífugo de aspas aerodinámicas, motor eléctrico, base ajustable, transmisión de poleas y bandas, y cubierta de intemperie. Su funcionamiento es suave y silencioso. Son de fácil instalación y requieren mínimo mantenimiento.

CAPACIDADES.- Están disponibles en siete tamaños, para manejar volúmenes desde 363 hasta 18,228 PCM (Pies cúbicos por minuto), presión estática hasta 4 1/2" c.a. (Pulgadas columna de agua) y temperaturas hasta de 100°C. con rotor de aluminio y 175°C. con rotor de acero.

APLICACIONES.- Son adecuados para mover, por medio de ductos: aire limpio, humos, vapores y gases. Se usan con sistemas de aire acondicionado, calefacción, ventilación y extracción en: hoteles, centros comerciales, hospitales, laboratorios, restaurantes, industria en general, lavanderías, etc.

ROTORES.- Son de alta eficiencia y operación silenciosa ya que el aire fluye suavemente sobre sus aspas aerodinámicas atrasadas. Los tamaños 100 y 135 son de fundición de aluminio y se fijan a la flecha por medio de un buje cónico. Los tamaños 165 al 330 se fabrican con lámina de acero al carbón electrosoldada. Todos los rotores son balanceados estática y dinámicamente.



CUBIERTA DE INTEMPERIE.- Protege el motor, transmisión, flecha y chumaceras. La parte posterior lleva ranuras troqueladas para permitir la ventilación adecuada del motor.

ENVOLVENTE.- Fabricada en lámina de acero al carbón. Las aristas se doblan y se soldan para evitar fugas de aire. La descarga puede girarse y atornillarse en cualquier posición, a intervalos de 45°.

CONO DE SUCCION.- Conduce el aire libre de turbulencias al centro del rotor. Son fabricados en lámina de acero al carbón rechazada.

BASE AJUSTABLE DE MOTOR.- Diseñada para tensar y alinear las bandas con precisión y rapidez. Construidas con gruesa lámina de acero.

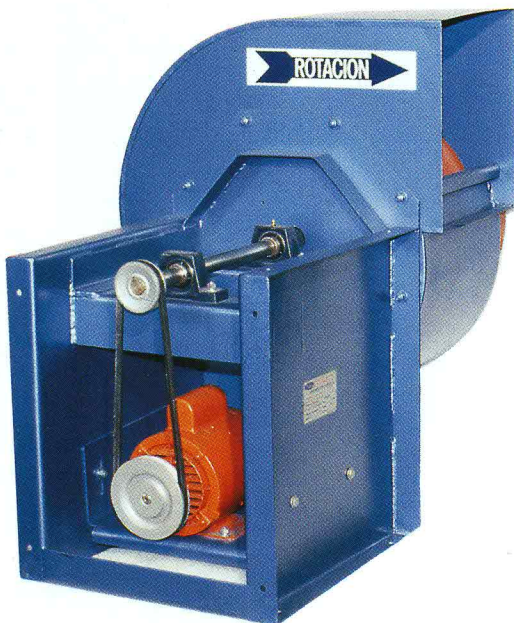
TRANSMISION DE POLEAS Y BANDAS.- Permite variar la capacidad del ventilador, dentro del rango establecido, con un simple cambio de poleas.



CHUMACERAS.- Seleccionadas para una larga vida y mínimo mantenimiento. Son de hierro gris de alta resistencia. Con rodamientos antifricción de bolas, lubricados con grasa.

FLECHAS.- Dimensionadas para operar abajo de la velocidad crítica. Son de acero 1045 perfectamente rectificadas y pulidas.

ACCESORIOS VENT-SET



BASE ANTIVIBRATORIA.- De gruesa solera con 4 soportes para los tamaños 100 al 165 y con 6 para los tamaños 200 al 330. Soportes de neopreno vulcanizado a placas de acero. Resistentes al aceite y la humedad.

ROTOR HERMETICO.- Para evitar la entrada de polvo y condensados al interior de las aspas huecas en los ventiladores tamaño 165 al 330. Las aspas se soldan a cordón continuo al plato y al cono del rotor.

DRENAJE.- Es recomendable cuando se manejan vapores. Para evitar la acumulación de condensados, se solda un cople en la parte inferior de la envolvente.

REGISTRO DE INSPECCION.- Es una compuerta sobre la envolvente para revisar y limpiar el rotor sin necesidad de desmontar el ventilador ni desconectar los ductos.

Otros accesorios tales como bridas, rejillas, compuertas, recubrimientos especiales, construcción antichispas, etc., están también disponibles.

Para modificaciones al equipo de línea, favor de consultar con la fábrica.



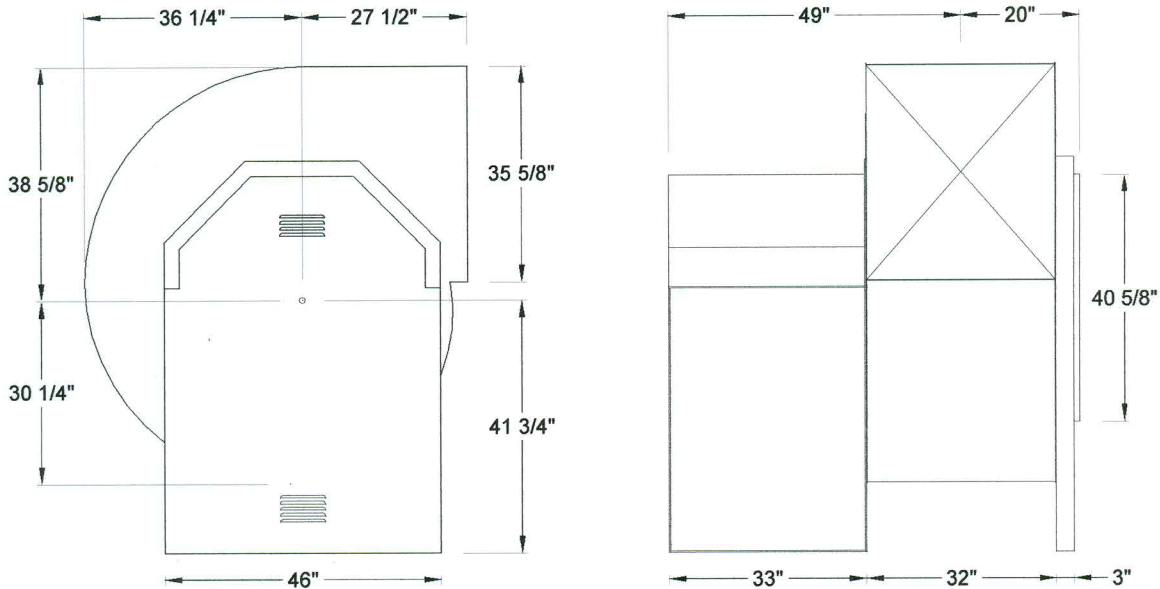
VENTILADORES INDUSTRIALES
COLECTORES DE POLVO

VENTAS INSTALACIONES Y SERVICIO, S.A.



VENT SET TAMAÑO 365

DIMENSIONES GENERALES



CAPACIDADES

PCM	VS PPM	1/4 " P.E.		1/2 " P.E.		3/4 " P.E.		1 " P.E.		1 1/2 " P.E.		2 " P.E.		2 1/2 " P.E.		3 " P.E.		3 1/2 " P.E.		4 " P.E.		
		RPM	BHP	RPM	BHP	RPM	BHP	RPM	BHP	RPM	BHP	RPM	BHP	RPM	BHP	RPM	BHP	RPM	BHP	RPM	BHP	
7,790	1,000	312	0.55	356	0.86	397	1.17	434	1.48													
8,569	1,100	335	0.67	375	1.00	414	1.35	450	1.67	518	2.45											
9,348	1,200	357	0.79	395	1.16	432	1.53	467	1.90	528	2.65											
10,127	1,300	380	0.94	417	1.34	450	1.73	484	2.14	543	2.91	600	3.84									
10,906	1,400	403	1.10	439	1.54	470	1.95	501	2.39	560	3.23	612	4.11	668	5.19							
11,685	1,500	426	1.30	462	1.77	490	2.19	520	2.65	577	3.59	627	4.47	676	5.51	730	6.72					
12,464	1,600	450	1.51	484	2.01	512	2.47	539	2.94	594	3.95	643	4.90	689	5.89	736	7.07					
13,243	1,700	474	1.75	506	2.28	533	2.78	560	3.27	611	4.32	660	5.37	704	6.37	747	7.49					
14,022	1,800	497	2.02	529	2.58	556	3.11	580	3.62	629	4.72	677	5.85	721	6.92	762	8.00					
14,801	1,900	521	2.32	552	2.90	579	3.47	602	4.01	648	5.14	695	6.34	738	7.50	778	8.60					
15,580	2,000	545	2.65	575	3.25	601	3.86	624	4.44	667	5.60	712	6.85	755	8.09	795	9.28	832	10.5	868	11.8	
17,138	2,200	595	3.41	622	4.05	647	4.72	670	5.38	710	6.63	749	7.94	789	9.33	829	10.7	865	12.0	899	13.3	
18,696	2,400	644	4.30	669	4.98	693	5.70	715	6.43	754	7.83	789	9.21	826	10.7	863	12.2	898	13.7	932	15.1	
20,254	2,600	695	5.34	717	6.07	739	6.84	761	7.63	799	9.18	833	10.7	865	12.2	899	13.8	933	15.4			
21,812	2,800	744	6.55	766	7.32	786	8.13	807	8.98	844	10.7	877	12.3	908	13.9	938	15.6					
23,370	3,000	795	7.90	815	8.76	834	9.62	853	10.5	890	12.3	922	14.1	952	15.8							
24,928	3,200	845	9.70	864	10.4	882	11.3	900	12.2	936	14.2											
26,486	3,400	896	11.6	914	12.2	931	13.2	948	14.1													
28,044	3,600	947	13.7	964	14.3																	

PCM-Pies cúbicos por minuto. VS-Velocidad de salida. PPM-Pies por minuto. RPM-Revoluciones por minuto. BHP-Potencia al freno. Las capacidades indicadas son para aire en condiciones estándar. La potencia no incluye pérdidas en la transmisión.

FACTORES DE CORRECCION POR TEMPERATURA Y ALTITUD

Temp.		ALTURA SOBRE EL NIVEL DEL MAR												
		0 mts. 0 pies	250 820	500 1640	750 2460	1000 3280	1250 4100	1500 4920	1750 5740	2000 6560	2250 7380	2500 8200	2750 9020	3000 9840
°C.	°F.													
0	32	0.93	0.95	0.98	1.01	1.04	1.08	1.10	1.14	1.16	1.20	1.23	1.29	1.32
21	70	1.00	1.03	1.05	1.09	1.12	1.15	1.19	1.22	1.27	1.29	1.33	1.39	1.41
30	86	1.03	1.06	1.08	1.12	1.16	1.18	1.23	1.26	1.30	1.33	1.37	1.43	1.45
40	104	1.06	1.10	1.12	1.16	1.20	1.22	1.27	1.30	1.35	1.37	1.42	1.48	1.50
50	122	1.10	1.12	1.16	1.19	1.23	1.27	1.30	1.33	1.39	1.42	1.47	1.53	1.56
75	167	1.18	1.22	1.25	1.28	1.33	1.37	1.41	1.45	1.49	1.53	1.59	1.64	1.67
100	212	1.27	1.30	1.33	1.39	1.43	1.47	1.52	1.54	1.59	1.64	1.69	1.76	1.79
125	257	1.35	1.39	1.43	1.47	1.52	1.56	1.61	1.67	1.69	1.75	1.82	1.88	1.92
150	302	1.43	1.47	1.52	1.56	1.61	1.67	1.69	1.75	1.82	1.86	1.92	2.00	2.04
175	347	1.52	1.56	1.61	1.67	1.69	1.75	1.82	1.85	1.92	1.97	2.04	2.12	2.17

Las tablas de operación de los ventiladores son efectivas para aire seco a 21 °C y a nivel del mar, con una densidad de 1.2 kg/m³.

Cuando las condiciones son diferentes a las mencionadas, se deben corregir la presión estática y la potencia del motor de la siguiente manera:

PRESION ESTATICA EQUIVALENTE = presión estática requerida x factor de corrección.

$$\text{POTENCIA REAL} = \frac{\text{potencia de tablas}}{\text{factor de corrección}}$$

Ejemplo: Seleccionar el ventilador adecuado para una campana de cocina situada junto a un muro en la ciudad de México (2200 msnm), para aire a una temperatura de 50°C.

Las dimensiones de la campana son L=5', M=4', H=3'.

Solución: Calculamos el gasto a manejar.

$$Q1 = 100 \times (5 \times 4) = 2,000 \text{ pcm.}$$

$$Q2 = 50 \times 3' \times ((2 \times 4) + 5) = 1,950 \text{ pcm.}$$

Escogemos el gasto mayor. En este caso 2,000 pcm.

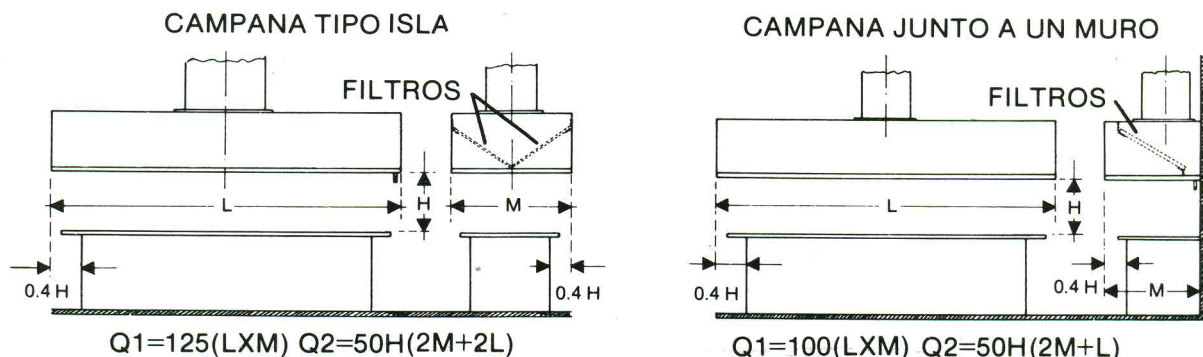
Calculamos la caída de presión en ductos, filtros, etc. Para este ejemplo supongamos .5" c.a.

En la tabla de corrección encontramos que el factor para aire a 50°C. y a una altitud de 2250 msnm es 1.42. Calculamos la presión equivalente, .5 X 1.42 = 0.71" c.a.

En las tablas de operación encontramos que el ventilador tamaño 135-D maneja 2,014 pcm a una presión de 3/4" c.a. y requiere 0.60 HP.

La potencia real que demandará el ventilador es 0.60/1.42 = 0.42 H.P.

CANTIDAD DE AIRE NECESARIO PARA UNA CAMPANA DE COCINA



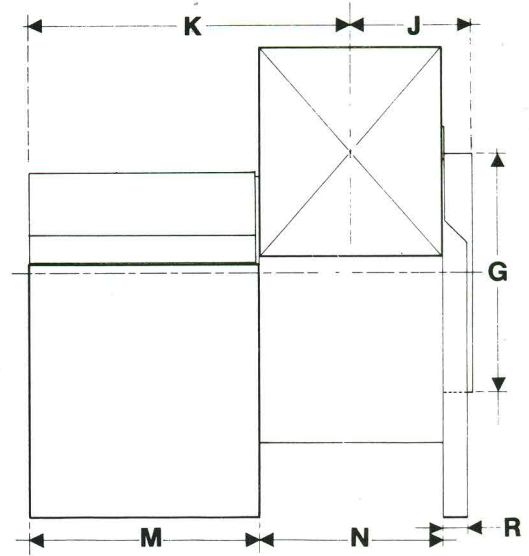
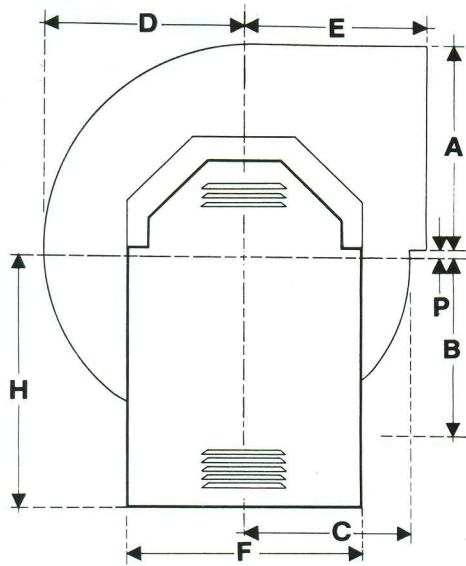
Seleccionar el gasto (Q) que resulte mayor.

Las dimensiones L, M y H deben estar expresadas en pies.

La velocidad recomendada en el ducto es de 2,000 a 3,000 PPM.

VENT-SET

DIMENSIONES GENERALES APROXIMADAS EN PULGADAS.

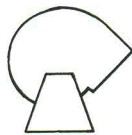


TAM	DIAM ROTOR	DIAM FLECHA	A	B	C	D	E	F	G	H	J	K	M	N	P	R
100	10 ³ / ₄	³ / ₄	10 ¹ / ₄	8 ³ / ₈	7 ¹ / ₈	10	8 ¹⁵ / ₁₆	13	13 ⁵ / ₈	17	5 ⁷ / ₈	21 ⁵ / ₈	17 ³ / ₈	8 ¹ / ₂	¹ / ₂	
135	14 ³ / ₄	1	13 ⁵ / ₈	11 ³ / ₄	9 ³ / ₈	13 ¹ / ₂	10 ¹ / ₂	18 ¹ / ₈	18	19	7 ³ / ₈	23 ⁷ / ₈	18 ¹ / ₈	11 ¹ / ₂	³ / ₄	
165	18	1	16 ¹ / ₄	13 ¹ / ₂	11 ³ / ₈	16 ³ / ₁₆	13	20 ¹ / ₄	21 ⁷ / ₈	20	8 ¹³ / ₁₆	27	19 ⁷ / ₈	14 ⁵ / ₁₆	1 ¹ / ₄	
200	22	1 ³ / ₁₆	19 ³ / ₄	16 ¹ / ₂	14 ¹ / ₈	20	14 ¹¹ / ₁₆	23 ³ / ₈	22 ¹ / ₂	23 ¹ / ₄	11 ¹ / ₈	30	21 ³ / ₈	17 ¹ / ₄	1 ⁵ / ₈	2
245	27	1 ⁷ / ₁₆	24 ¹ / ₄	20 ³ / ₈	17 ³ / ₈	24 ³ / ₈	18 ³ / ₈	29	26 ³ / ₄	28 ¹ / ₄	13 ³ / ₄	34 ¹ / ₄	23 ¹ / ₂	21 ¹ / ₂	1 ³ / ₄	2
300	32 ¹ / ₂	1 ¹¹ / ₁₆	29 ⁷ / ₈	24 ³ / ₄	21 ¹ / ₁₆	30 ¹ / ₄	22 ⁹ / ₁₆	36 ¹ / ₈	33	34 ¹ / ₄	16 ¹ / ₈	40 ³ / ₄	27 ⁵ / ₈	26 ¹ / ₄	2 ¹ / ₄	2 ¹ / ₂
330	36	1 ¹⁵ / ₁₆	32 ⁵ / ₈	27 ⁷ / ₈	23 ¹ / ₈	33 ¹ / ₄	24 ⁵ / ₈	40	36 ³ / ₈	37 ³ / ₈	17 ³ / ₈	41 ³ / ₄	27 ³ / ₈	28 ³ / ₄	2 ⁵ / ₈	2 ⁵ / ₈

SENTIDOS DE ROTACION Y POSICIONES DE DESCARGA VISTOS DESDE EL LADO DE LA TRANSMISION



CW TH



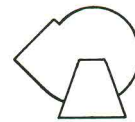
CW TAD



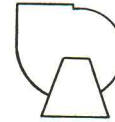
CW DB



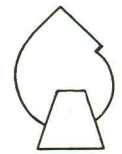
CW BH



CW BAU



CW UB



CW TAU



CCW TH



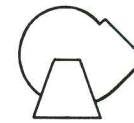
CCW TAD



CCW DB



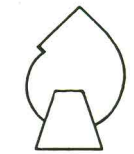
CCW BH



CCW BAU



CCW UB



CCW TAU

Vissa

**VENTILADORES INDUSTRIALES
COLECTORES DE POLVO**

VENTAS INSTALACIONES Y SERVICIO, S.A.

VICENTE EGUIA 4-202
COL. SAN MIGUEL CHAPULTEPEC
11850, MEXICO, D.F.

TELS. 273 39 24 273 39 72

515 53 97 516 12 79

273 41 64

FAX. 273 40 44